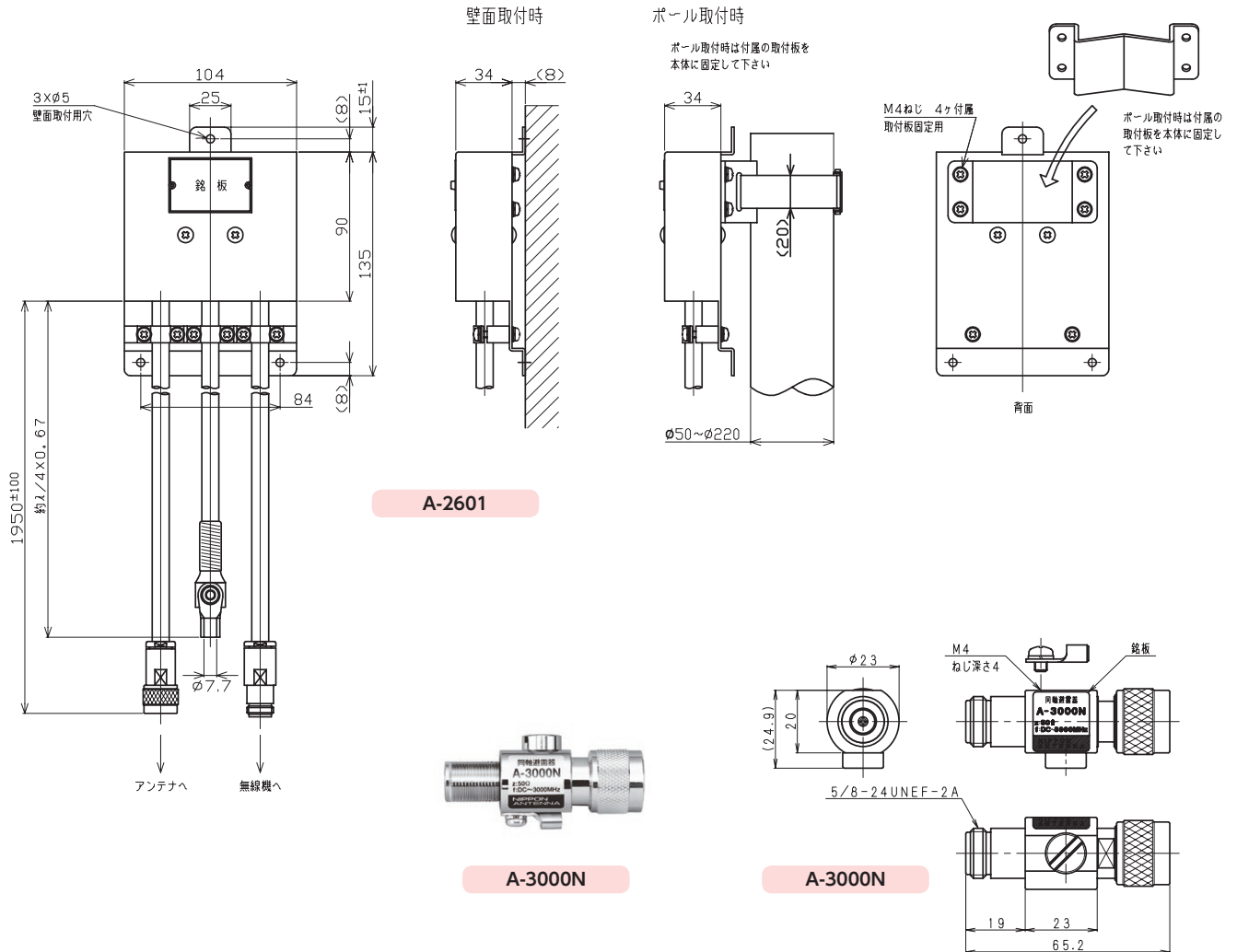


避雷器

アンテナと無線機間に、1/4波長ショートスタブを設置し、給電ケーブルを直流的に接地、誘導雷による無線機への被害を防止します。



名称	型名	使用周波数 (MHz)	インピーダンス (Ω)	VSWR (以下)	挿入損失 (dB)	許容電力 (W)	入出力 接続	構成	質量 (kg)	寸法 (mm) (W×D×H)	備考
60MHz帯 避雷器	A-0601	50~75MHz内の 一指定周波数	50	1.2	0.2以下	100	N-P, N-J	λ/4ショート スタブ形	2.1	104×34×135	壁面・ ポール兼用
150MHz帯 避雷器	A-1501	140~170MHz内の 一指定周波数							1.7		
260MHz帯 避雷器	A-2601	260~275MHz帯域 又は帯域内の一指定周波数							1.8		
400MHz帯 避雷器	A-4001	330~470MHzの一指定周波数 又は帯域20MHz以内							1.5		
900MHz帯 避雷器	A-9301	850~940MHz帯							1.2		
広帯域型同軸避雷器	A-3000N	DC~3000MHz						0.14	3/4波長ショート スタブ型		

※挿入損失はケーブルロスを含まない値です。