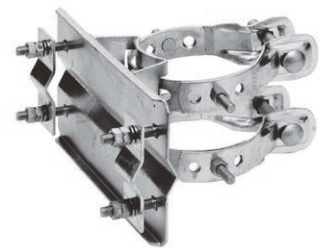


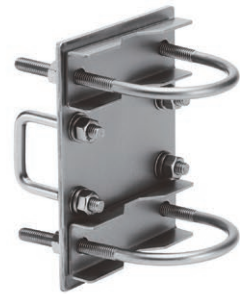
型式	型名	アンテナ径(φ)	適合マスト径(φ)	備考
C型	C-4	25~25.4	48.6~50	
	C-4A	32~34		
	C-10	22~26	30~50	
	C-14	25~40	35~50	
	C-19(A)	25~40	120~170	
	C-19(B)		170~230	
	C-19(C)		230~300	
	C-19(D)		300~410	
	C-21	30~34	35~50	
	C-23	—	25~34	個別ダイポールアンテナ取付
	C-25T	□25.4	25~48.6	
	C-28-1A	25~34	48.6~120	
	C-30	25~38	100~120	
	C-31(A)		38~70	
	C-31(B)		70~100	
	C-32	25~34	25~34	
	C-36(A)	25~38	80~100	
	C-36(B)		100~120	
	C-36(C)		120~150	
	C-36(D)		150~177	
	C-36(E)		170~214	
	C-36(F)		205~251	
	C-36(G)		240~286	
C-37(A)	25~40	70~100		
C-37(B)		100~120		
C-37(C)		120~170		
C-37(D)		170~230		
C-37(E)		230~300		
C-37(F)		300~410		



C-4



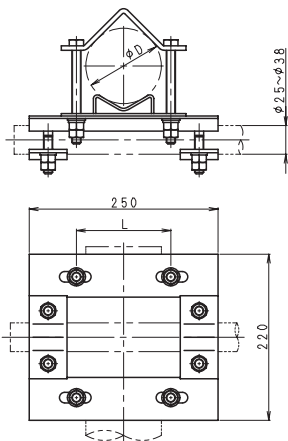
C-19



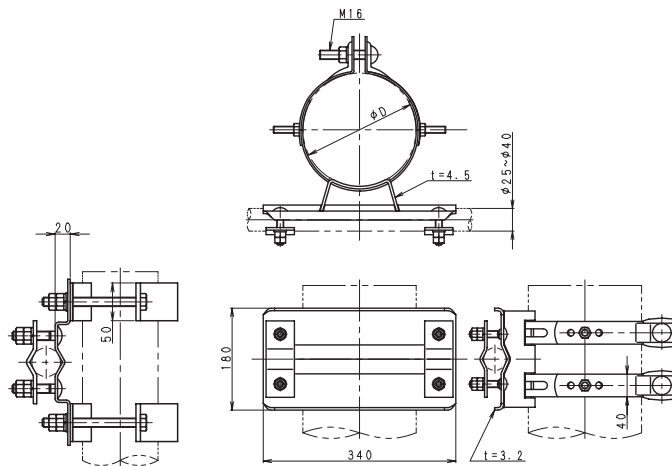
C-25T



C-31



C-31



C-19