

## ●アンテナ取付金具

独自の開発・設計によるアンテナ取付金具は、種類の豊富さ・強度・使いやすさ・利便さで定評を得ています。アンテナのタイプ・サイズ等により、お選びください。

型式	型名	アンテナ径(φ)	適合マスト径(φ)	備考	
A型	A-1	20~32	20~85		
	A-1 SUS				
	A-2	48~65	48~65		
	A-3	16	25~60		
	A-4	20~32	100~140		
	A-7	35~65	26		
	A-8(V2)	20	30~80		
B型	B-3	32~70	65~140		
	B-3(SUS)		32~70		
	B-3-1				32~70
	B-3-2				120~220
	B-3アダプター	20~32	65~140		B-3金具と組み合わせ
	B-4	32~70	110~220		
	B-4-1		60~120		
	B-8-1(A)	38~70	120~190		
	B-8-1(B)		170~260		
	B-8-1(C)		230~320		
	B-8-1(D)		300~410		
	B-8-2(A)	20~38	120~190		
	B-8-2(B)		170~260		
	B-8-2(C)		230~320		
	B-8-2(D)		300~410		
	B-8-3(A)	20~38	120~190		
	B-8-3(B)		170~260		
B-8-3(C)	230~320				
B-8-3(D)	300~410				
B-14	114.3	マスト径指定			
B-21	89.1	101.6			



A-1



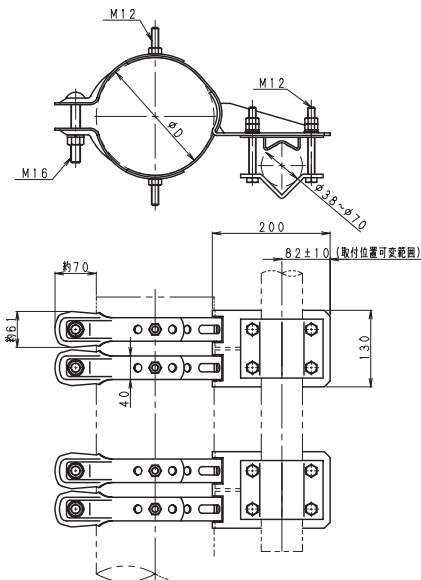
B-3



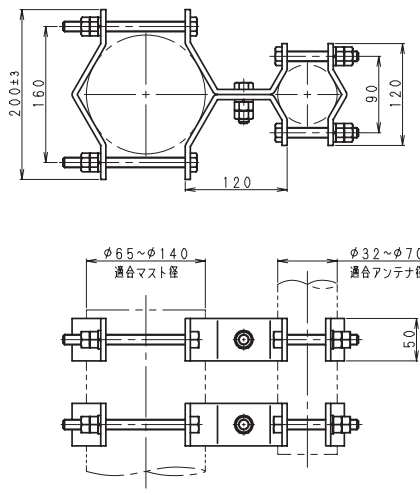
B-4



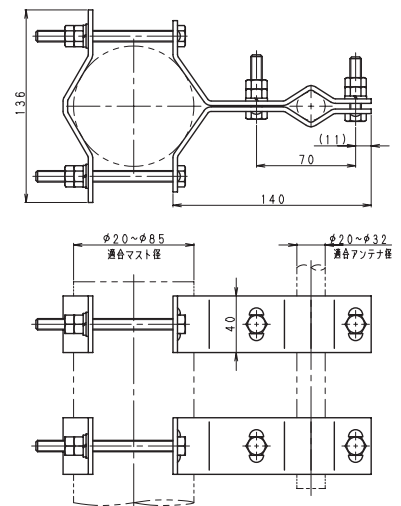
B-8-1



B-8-1



B-3



A-1