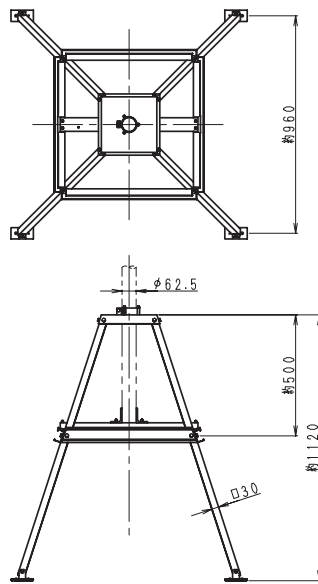


※製品改良のため、仕様、外観の一部を予告なく変更することがあります。
※概略図の単位は全てmm表記です。

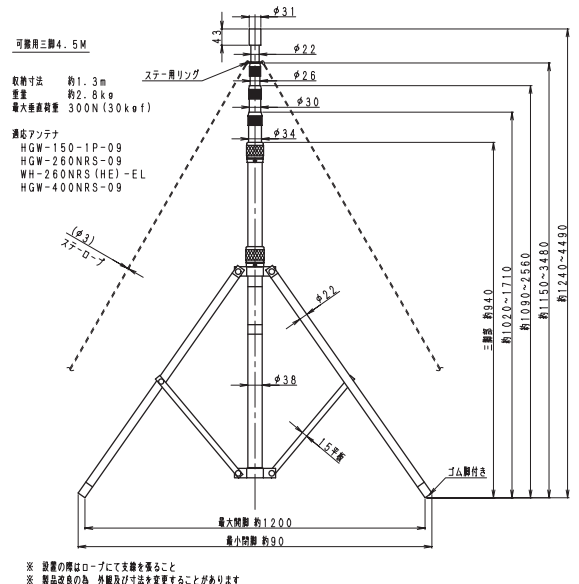
●アンテナポール／部品

軽量で、しかも堅牢な硬質耐蝕アルミ材を使用し、発錆・腐蝕のないアンテナ架設用ポール。架設現場への持ち運びが容易で、架設工事も簡単です。ベースホルダーは、屋上が傾斜または平面でも自在な四脚ベースで、完全固定出来ます。支線ツバは2～3個添付。支線用ワイヤーロープ等オプションもあります。アンテナポールの架設は、高所・難所での作業が多いので、十分な注意が必要です。支線の張りバランス、キック(ねじれ)などにも留意下さい。

※附属品はすべて別売りになっています。なお、回線設計等の実験に用いる可搬型ポールもありますので、ご利用下さい。



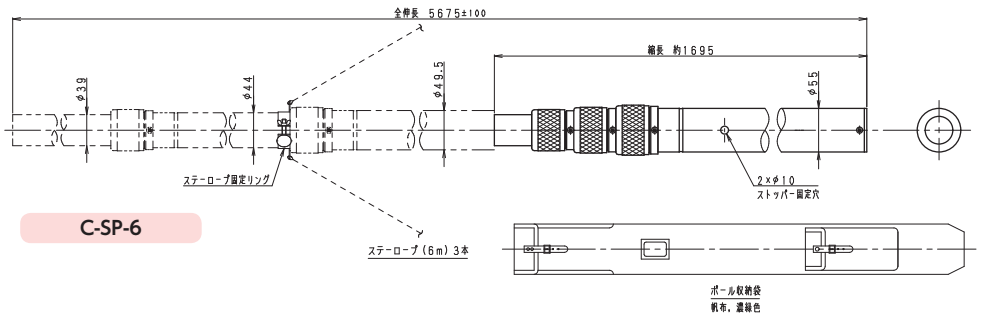
BS-78



C-STP-4



C-SP-8



C-SP-6

名称	型名	全長(m)	段数	基長及び径	質量(kg)	備考
アンテナポール	AP-6	6	3	基長約2m 基径φ62.5	6.0	M8ボルト(袋ナット付き) 65、70m/m各2本
	AP-8	7	4		8.0	M8ボルト(袋ナット付き) 60、65、70m/m各2本
	AP-10	9	5		9.0	M8ボルト(袋ナット付き) 55、60、65、70m/m各2本
	AP-12	10.9	6		10.0	M8ボルト(袋ナット付き) 50、55、60、65、70m/m各2本
	AP-14	12.8	7		11.0	M8ボルト(袋ナット付き) 45、50、55、60、65、70m/m各2本

名称	型名	全長(m)	質量(kg)	備考
可搬用スカイポール (伸縮式)	C-SP-5	5.1	8.3	伸縮ポール5段、(固定ベース1個、クイ3本、木ハンマー1個、ステアロープ3本) 附属品一式、収納袋入り
	C-SP-6	5.7	9.5	伸縮ポール4段、(固定ベース1個、クイ3本、木ハンマー1個、ステアロープ3本) 附属品一式、収納袋入り
	C-SP-8	7.6	11.5	伸縮ポール5段、(固定ベース1個、クイ3本、木ハンマー1個、ステアロープ3本) 附属品一式、収納袋入り
	C-SP-10	9.5	14.0	伸縮ポール6段、(固定ベース1個、クイ3本、木ハンマー1個、ステアロープ3本) 附属品一式、収納袋入り
可搬用三脚ポール	C-STP-4	4.5	2.8	(HAM1個、PEG3本、ステアロープ3本、MS用基部) 附属品一式、収納袋入り

名称	型名	寸法(m)	質量(kg)	備考
四脚ベースホルダー	BS-78	0.96□×1.12	6.5	硬質耐食アルミ材

名称	型名	備考	型名/名称	備考
接続ケーブル	STP-5D-5TS	5D-2V 5m	ターンバックルセット	ターンバックル4ヶ(クリップ8ヶ付き)
接続ケーブル	STP-5D-10TS	5D-2V 10m	ケーブル押えバンドセット	締付金具付ステンレスバンド5ヶ(巾10×厚さ0.3×長さ500)
			ワイヤーロープ	3m/m×120m(クリップ32ヶ付き)、3m/m×160m(クリップ48ヶ付き)