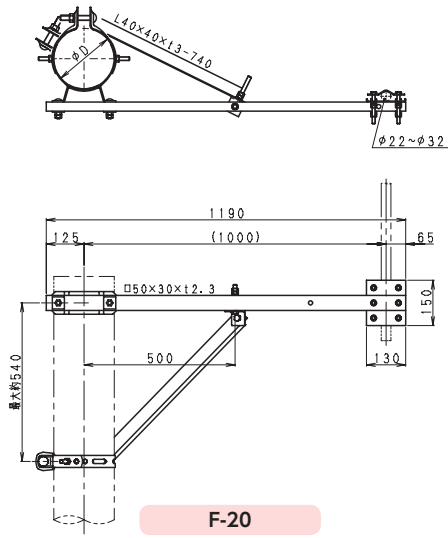


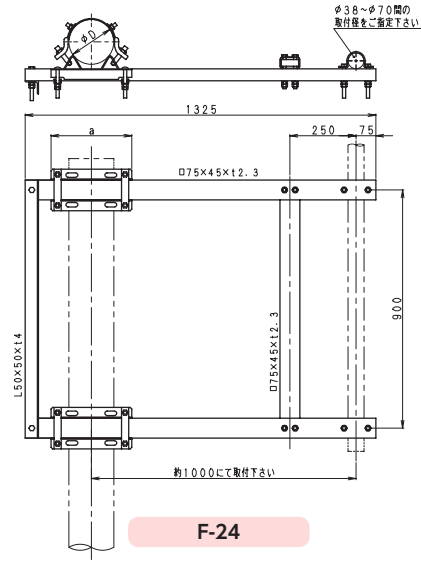
●アンテナ取付金具

型式	型名	アンテナ径(φ)	適合マスト径(φ)	備考	型式	型名	アンテナ径(φ)	適合マスト径(φ)	備考
D型	D-1	38	40~60		F型	F-20W(B)	22~32	120~190	
	D-3		43~62.5	MCA補助金具		F-20W(C)		170~260	
F-20(B)	22~32	120~190		F-20W(D)		230~320			
F-20(C)		170~260		F-20W(E)		300~410			
F-20(D)		230~320		F-21W(B)		22~32	120~190		
F-20(E)	300~410		F-21W(C)	170~260					
F-21(B)	22~32	120~190		F-21W(D)			230~320		
F-21(C)		170~260		F-21W(E)		300~410			
F-21(D)		230~320		F-22W(A)		38~70	120~150		
F-21(E)	300~410		F-22W(B)	150~190					
F-22(A)	38~80	120~150		F-22W(C)			190~260		
F-22(B)		150~190		F-22W(D)			260~330		
F-22(C)		190~260		F-22W(E)			330~400		
F-22(D)		260~330		F-23W(A)		38~70	120~150		
F-22(E)		330~400		F-23W(B)			150~190		
F-22(A)□t3.2	38~80	120~150		F-23W(C)			190~260		
F-22(B)□t3.2		150~190		F-23W(D)			260~330		
F-22(C)□t3.2		190~260		F-23W(E)			330~400		
F-22(D)□t3.2		260~330		F-1(丸)-KA		25~38	120~190		
F-22(E)□t3.2		330~400		F-1(丸)-KB			170~260		
F-23(A)	38~70	120~150		F-1(丸)-KC	230~320				
F-23(B)		150~190		F-1(丸)-KD	300~410				
F-23(C)		190~260		F-1-91(A)	25~38	120~190			
F-23(D)		260~330		F-1-91(B)		170~260			
F-23(E)		330~400		F-1-91(C)		230~320			
F-24(A)	38~70	120~150		F-1-91(D)	300~410				
F-24(B)		150~175		F-1-92(A)	25~38	120~190			
F-24(C)		190~260		F-1-92(B)		170~260			
F-24(D)		260~330		F-1-92(C)		230~320			
F-24(E)		330~400		F-1-92(D)		300~410			
F-25(B)	25 又は32	120~190		I-2(A)ステー金具	25~38	120~190			
F-25(C)		170~260		I-2(B)ステー金具		170~260			
F-25(D)		230~320		I-2(C)ステー金具		230~320			
F-25(E)		300~410		I-4(A)ステー金具		48.6~80			
F-26(A)	25~38	120~150		I-4(B)ステー金具		80~110			
F-26(B1)		150~175		I-4(C)ステー金具		110~135			
F-26(B2)		170~190		I-10ステー金具	25~38	F-26金具と組み合わせ			
F-26(C1)		190~250		I-2W(A)ステー金具	25~38	120~190			
F-26(C2)		230~260		I-2W(B)ステー金具		170~260			
F-26(D1)		260~310		I-2W(C)ステー金具		230~320			
F-26(D2)		300~330		I-4W(A)ステー金具		48.6~80			
F-26(E)		330~400		I-4W(B)ステー金具		80~110			
						I-4W(C)ステー金具	110~135		

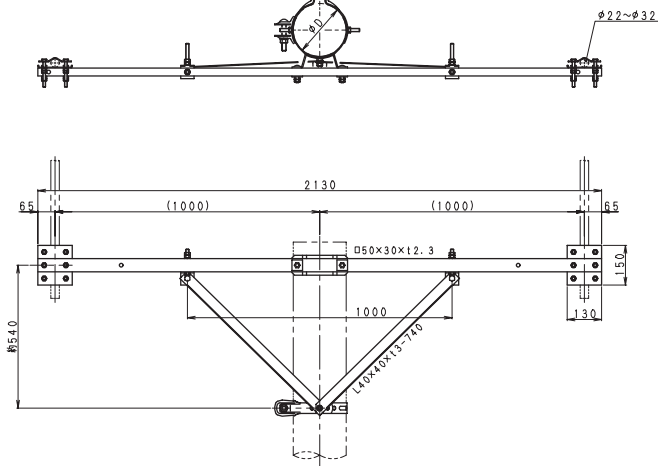
※製品改良のため、仕様、外観の一部を予告なく変更することがあります。
 ※概略図の単位は全てmm表記です。



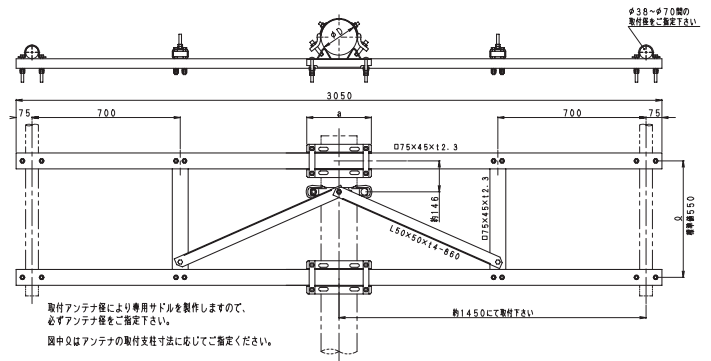
F-20



F-24

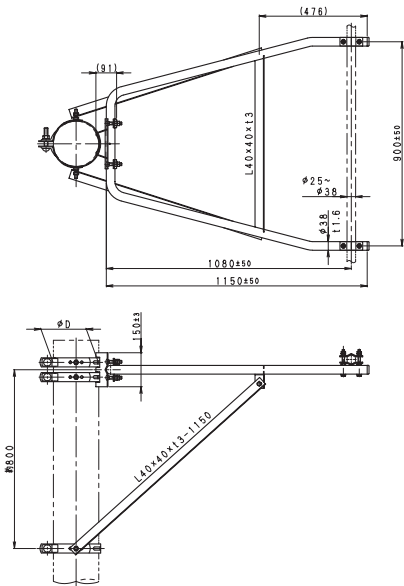


F-20W

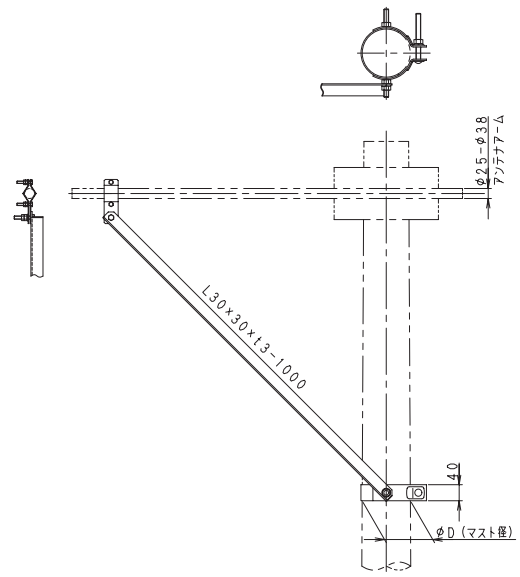


F-23W

取付アンテナ座により専用サドルを製作しますので、必ずアンテナ座をご指定下さい。
 図中又はアンテナの取付支柱寸法に依りてご指定ください。



F-1(丸)-K



I-2 ステー金具

固定局用アンテナ
 MCA用アンテナ
 特殊アンテナ
 車載用アンテナ
 通信機器
 型番index