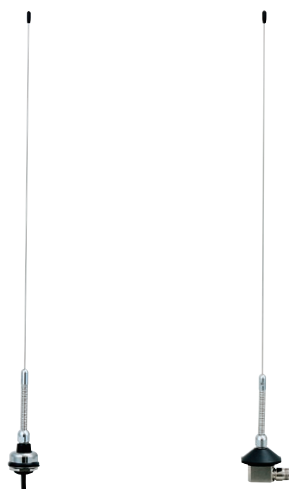


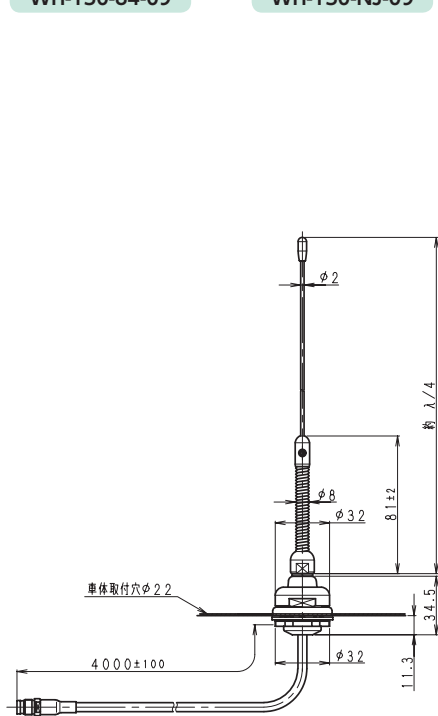
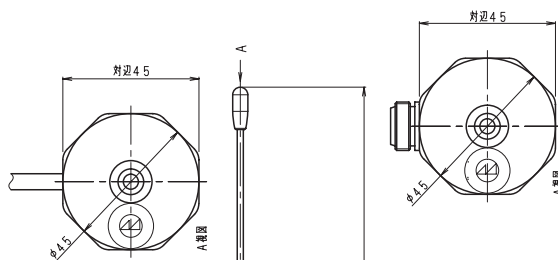
車載用アンテナ

150MHz帯 ● 車載用アンテナ

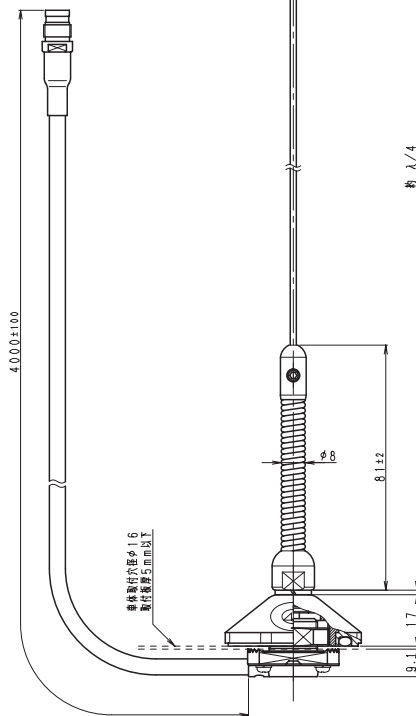


WH-150-84-09

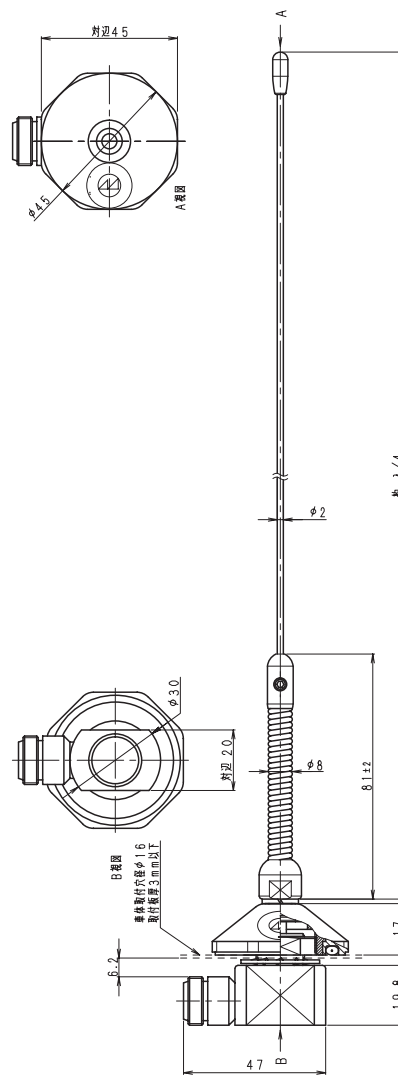
WH-150-NJ-09



WH-150-84-09



WH-150A-09



WH-150-NJ-09

名称	型名	使用周波数 (MHz)	インピーダンス (Ω)	VSWR (以下)	絶対利得 (dB)	質量 (kg)	備考
容量接地型 λ/4ホイップアンテナ	WH-150()-09	140~170MHz内の 一指定周波数	50	1.5	2.15	0.4~0.6	取付穴径φ16mm 直付け式 3D-2V 4m or 5D-2V 4m
	WH-150-BJ-09					0.2	取付穴径φ16mm L型接栓
	WH-150-NJ-09					0.2	取付穴径φ16mm L型接栓
ホイップアンテナ	WH-150-2H-09	150MHz帯	50	1.5	2.15	0.55	取付穴径φ43~45mm 直付け式L型接栓
	WH-150-3H-09					0.3	取付穴径φ23mm 直付け式
	WH-150-3HA-09					0.3	取付穴径φ23mm 直付け式 エレメント曲がりタイプ
容量接地型 λ/4ホイップアンテナ	WH-150-84-09	140~170MHz内の 一指定周波数	50	2.0	2.15	0.4	取付穴径φ22mm 直付け式 3D-LFV 4m
	WH-150-84(HE)-09					-0.85	取付穴径φ22mm 直付け式短縮型 3D-LFV 4m

()内:Aタイプ 3D2V Bタイプ 5D2V

※製品改良のため、仕様、外観の一部を予告なく変更することがあります。
 ※概略図の単位は全てmm表記です。

固定局用アンテナ

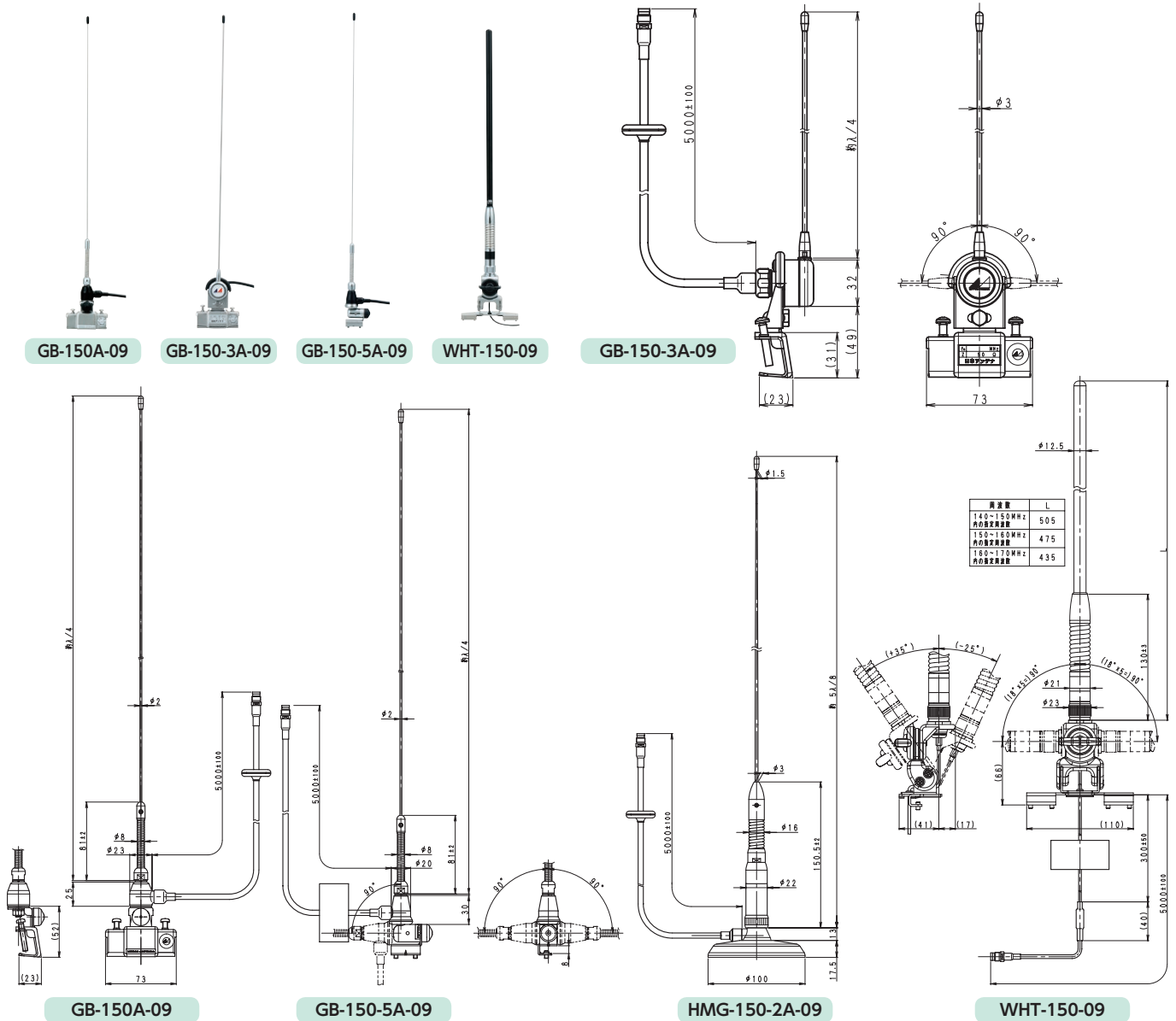
MCA用アンテナ

特殊アンテナ

車載用アンテナ

通信機器

型番index



名称	型名	使用周波数 (MHz)	インピーダンス(Ω)	VSWR (以下)	絶対利得 (dB)	質量 (kg)	備考	
容量接地型 λ/4ホイップアンテナ	GB-150()-09	140~170MHz内の 一指定周波数	50	2.0	2.15	0.45~0.6	ゲーター取付 3D-2V 5m or 5D-2V 5m	
	GB-150-3()-09					0.5~0.65		
	GB-150-5A-09					0.35		
容量接地型 5λ/8ホイップアンテナ	HGB-150-2()-09	140~170MHz内の 一指定周波数	50	1.5	4.15	0.6~0.95	ゲーター取付 3D-2V 5m or 5D-2V 5m	
容量接地型 λ/4ホイップアンテナ	MG-150-1()-09					0.6~0.8		マグネット式取付 3D-2V 5m or 5D-2V 5m
容量接地型 5λ/8ホイップアンテナ	HMG-150-2()-09					0.8~1.0		
容量接地型 λ/4ホイップアンテナ	SBR-150S-7-09	150MHz帯の 一指定周波数	50	1.5	-3.0	0.3	バス用短縮型 3D-2V 2m	
	SBR-150-1()-09	140~170MHz内の 一指定周波数				2.15	0.5~0.8	両面テープ取付 3D-2V 5m or 5D-2V 5m
	SM-150-1()-09					2.15	0.6~0.8	吸盤マグネット式取付 3D-2V 5m or 5D-2V 5m
λ/4ホイップアンテナ	WHT-150-09	140~170MHz内の 一指定周波数	50	1.5	2.15	0.8	トランクリッド取付、1.5D-6V 0.3m+2D-XV 4.7m	
ホイップアンテナ	WHT-150-4-09					0.7	トランクリッド取付、脱着収納型、2D-XV 5m	
容量接地型 5λ/8ホイップアンテナ	HGT-150-2-09					150MHz帯の 一指定周波数	4.15	0.8

()内:Aタイプ 3D2V Bタイプ 5D2V