

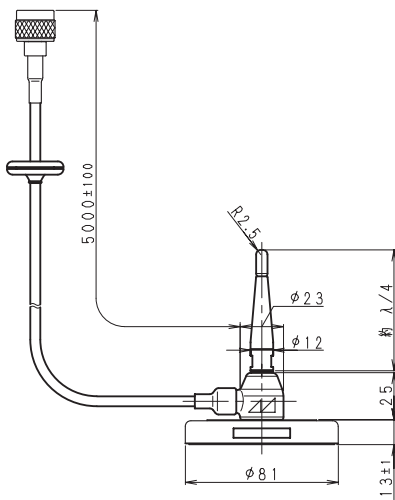
● 移動局用アンテナ



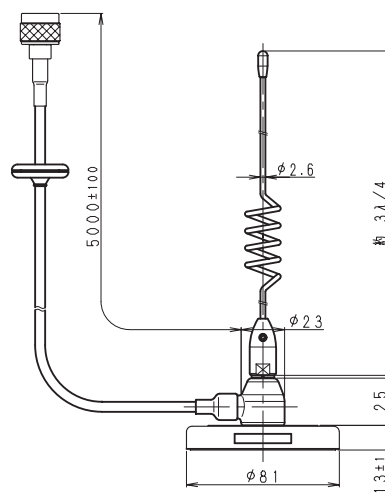
MG-930-SHF(A)



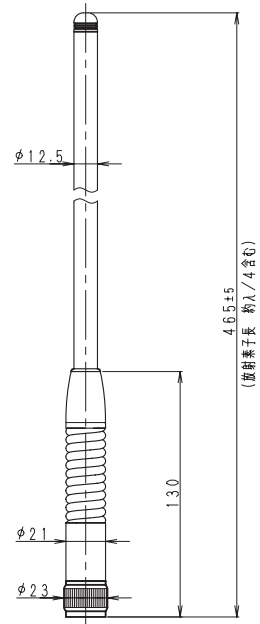
HMG-930-FL(A)



MG-930A



HMG-930A-09



SL-930P

品名	型名	使用周波数 (MHz)	VSWR (以下)	絶対利得 (dB)	取付方法	給電ケーブル
容量接地型 λ/4ホイップアンテナ	MG-930A	850~940MHz	1.5	2.15	マグネット	3D-2V 5m
	MG-930B					5D-2V 5m
	SM-930A				両面テープ	3D-2V 5m
	SBR-930A				ガーター	3D-2V 5m
	GB-930A				ガーター	3D-2V 5m
容量接地型 3λ/4ホイップアンテナ	HMG-930A	850~940MHz	1.5	4.65	マグネット	3D-2V 5m
	HMG-930B	受信周波数 850~860MHz 送信周波数 930~940MHz	送信周波数帯域にて1.5 受信周波数帯域にて1.9		マグネット	5D-2V 5m
	HSM-930A	850~940MHz	1.5		(吸着盤)マグネット	3D-2V 5m
	HGB-930A	受信周波数 850~860MHz 送信周波数 930~940MHz	送信周波数帯域にて1.5 受信周波数帯域にて1.9		ガーター	3D-2V 5m

品名	型名	使用周波数 (MHz)	VSWR (以下)	絶対利得 (dB)	備考
λ/2スリーブ型アンテナ	SL-930P	受信周波数 850~860MHz 送信周波数 930~940MHz	1.5	2.15	M-P型接柱
λ/2 2段コーリ型アンテナ	SL-935P		送信周波数にて1.5 受信周波数にて1.9	5.0	
λ/2 3段コーリ型アンテナ	SL-937P		7.0		

品名	型名	使用周波数 (MHz)	インピーダンス (Ω)	VSWR (以下)	絶対利得 (dB)	質量 (kg)	寸法 (mm) (W×D×H)	給電ケーブル
マグネット型 低姿勢アンテナ	HMG-930-FL(A)	受信周波数: 850~860MHz	50	コネクタ端 (3D同軸ケーブル5m+ N-P型接柱含む)にて2.0	アンテナ端 (3D同軸ケーブル5m+ N-P型接柱含まず)にて 最大方向4.5以上	0.7	155×160×65	3D-2V 5m
マグネット型アンテナ	MG-930-SHF(A) 5m	送信周波数: 930~940MHz		送信周波数帯域:1.5 受信周波数帯域:1.9	アンテナ端にて3.9以下	0.52	62×119×76	3D-2V 5m