

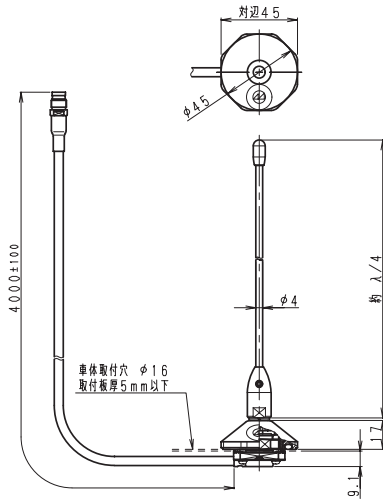
車載用アンテナ

400MHz帯

● 車載用アンテナ



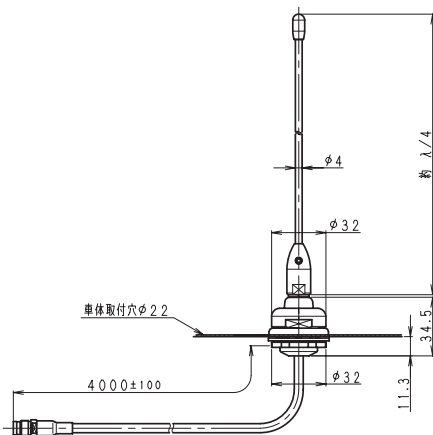
WH-450A-09



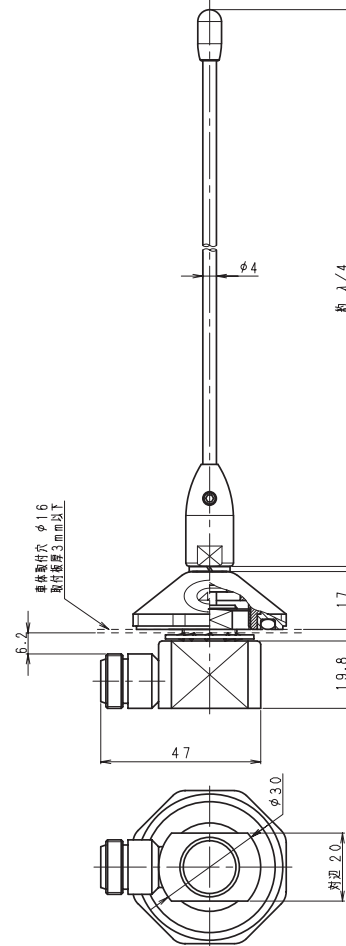
WH-450A-09



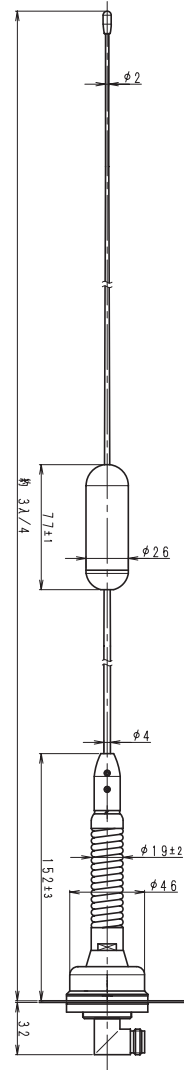
WH-450-NJ-09



WH-450-84-09



WH-450-NJ-09

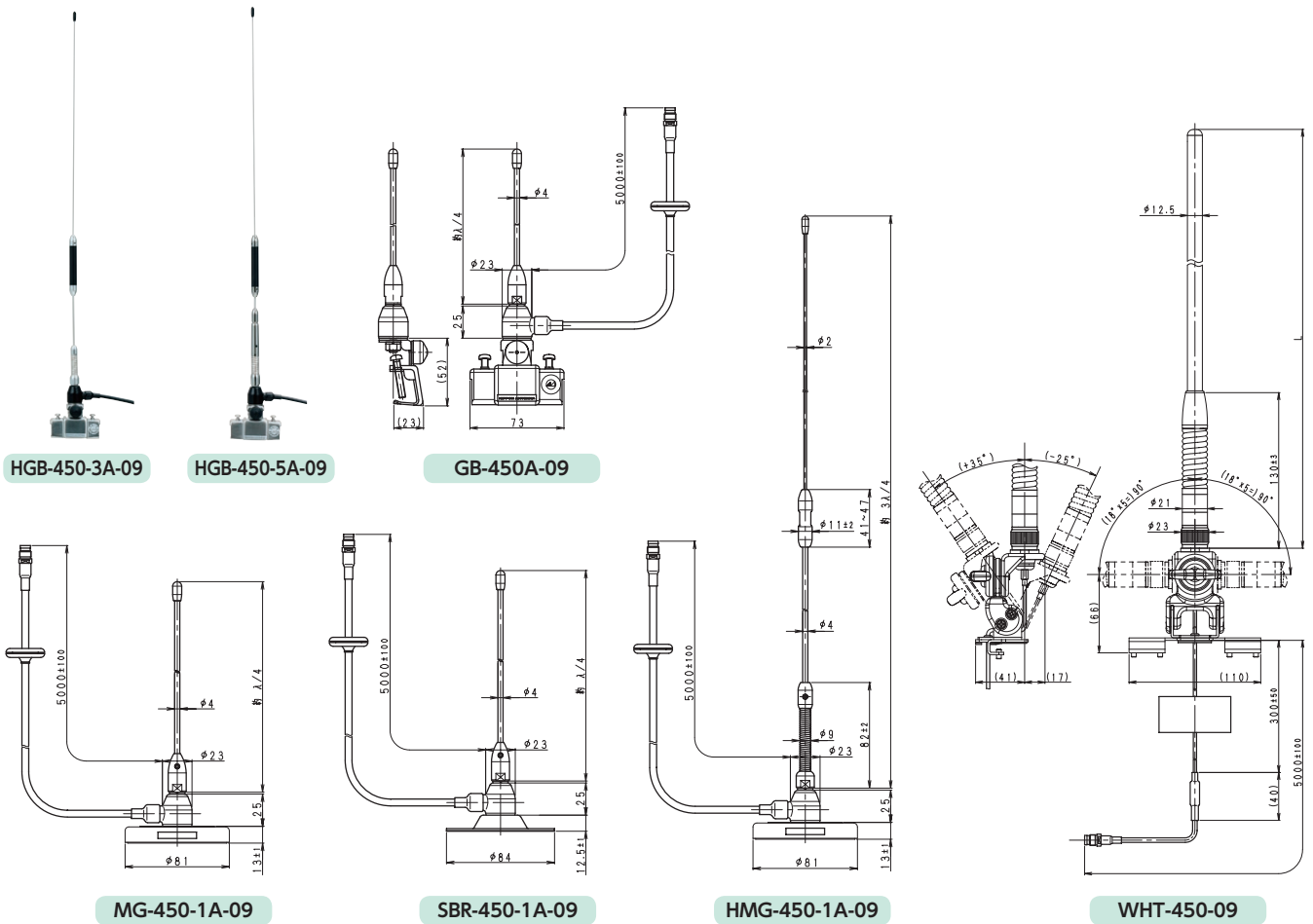


2WH-450-4H-09

名称	型名	使用周波数 (MHz)	インピーダンス(Ω)	VSWR (以下)	絶対利得 (dB)	質量 (kg)	備考
容量接地型 λ/4ホイップアンテナ	WH-450()-09	330~470MHz内の一指定周波数	50	1.5	2.15	0.4~0.6	取付穴径φ16mm 直付け式 3D-2V 4m or 5D-2V 5m
	WH-450-NJ-09					0.2	取付穴径φ16mm L型接栓
	WH-450-BJ-09					0.2	取付穴径φ16mm L型接栓
ホイップアンテナ	WH-450-3H-09	400MHz帯				0.25	取付穴径φ23mm
ブラウン型アンテナ	WH-450-1ND-09	383.0625~383.45MHz				0.5	取付穴径φ16.5mm
	WH-450-2ND-09	383.35~383.45MHz				0.5	取付穴径φ16.5mm
容量接地型 λ/4ホイップアンテナ	WH-450-84-09	330~470MHz内の一指定周波数				0.4	取付穴径φ22mm 3D-LFV 4m
容量接地型 3λ/4ホイップアンテナ	2WH-450-4H-09	400MHz内の一指定周波数				5.15	取付穴径φ30mm
	WH-450B(3/4)-09	350~470MHz内の一指定周波数				4.15	取付穴径φ16mm 5D-2V 4m
地線付 5λ/8型ホイップアンテナ	2WH-450B(R)-09	FT=366.0125~366.1375		1.5 (FTにおいて)	3.65	0.7	取付穴径φ16mm 5D-2V 4m TNC-P付き
		FR=384.0125~384.1375					
		FT=371.3~371.45					
	2WH-450B(NR)-09	FR=395.4~395.55					
		FT=366.0125~366.1375					
		FR=384.0125~384.1375					
高利得型ブラウンアンテナ	HG-450-7ND-09	FT=371.3~371.45				0.5	取付穴径φ16mm 5D-2V 4m TNC-P付き
		FR=395.4~395.55					
		FR=395.4~395.55					
	HG-450-7ND-09	383.35~383.45MHz		1.5		0.9	取付穴径φ27mm

()内:Aタイプ 3D2V Bタイプ 5D2V

固定局用アンテナ MCA用アンテナ 特殊アンテナ 車載用アンテナ 通信機器 型番index



名称	型名	使用周波数 (MHz)	インピーダンス(Ω)	VSWR (以下)	絶対利得 (dB)	質量 (kg)	備考		
容量接地型 λ/4ホイップアンテナ	GB-450()-09	330~470MHz内の一指定周波数	50	2.0	2.15	0.4~0.55	3D-2V 5m or 5D-2V 5m マグネット式取付 3D-2V 5m or 5D-2V 5m		
	GB-450A(CF)-09	360~470MHz内の一指定周波数				0.4			
容量接地型 3λ/4ホイップアンテナ	HGB-450-3()-09	350~470MHz内の一指定周波数		1.9	4.15	0.55~0.7			
	HGB-450-5()-09					0.65~0.8			
容量接地型 λ/4ホイップアンテナ	MG-450-1()-09	330~470MHz内の一指定周波数		1.5	2.15	0.6~0.8		ルーフトップ取付 3D-2V 5m or 5D-2V 5m 吸盤マグネット取付 3D-2V 5m or 5D-2V 5m	
容量接地型 3λ/4ホイップアンテナ	HMG-450-1()-09	330~470MHz内の一指定周波数		2.0	4.15	0.6~0.8			
	HMG-450-3()-09	350~470MHz内の一指定周波数				0.6~0.8			
	HMG-450-5()-09					0.6~0.8			
容量接地型 λ/4ホイップアンテナ	BR-450-6()-09	330~470MHz内の一指定周波数		1.5	2.15	0.5~0.7		在庫限り	
	SBR-450-1()-09					0.5~0.7			
	SM-450-1()-09		0.6~0.8						
λ/4ホイップアンテナ	WHT-450-09	330~470MHzの一指定周波数			0.8	トランクリッド取付、 1.5D-6V 0.3m+2D-XV 4.7m			
	WHT-450-4-09				0.7	トランクリッド取付、脱着収納型、 2D-XV 5m			
	WHT-450-4ND-09				0.5				
ホイップアンテナ	WHT-450-09EL	330~470MHz内の一指定周波数	50			2.15	0.3	TR-BA2-MJ取付専用	
5λ/8ホイップアンテナ	ELS-400NR-09	400MHz内の一指定周波数					2.0	3.65	0.1
	HGW-400P-09						1.7	3.65	0.2

()内:Aタイプ 3D2V Bタイプ 5D2V