

固定局用アンテナ

260MHz帯 ● 無指向性アンテナ

固定局用アンテナ

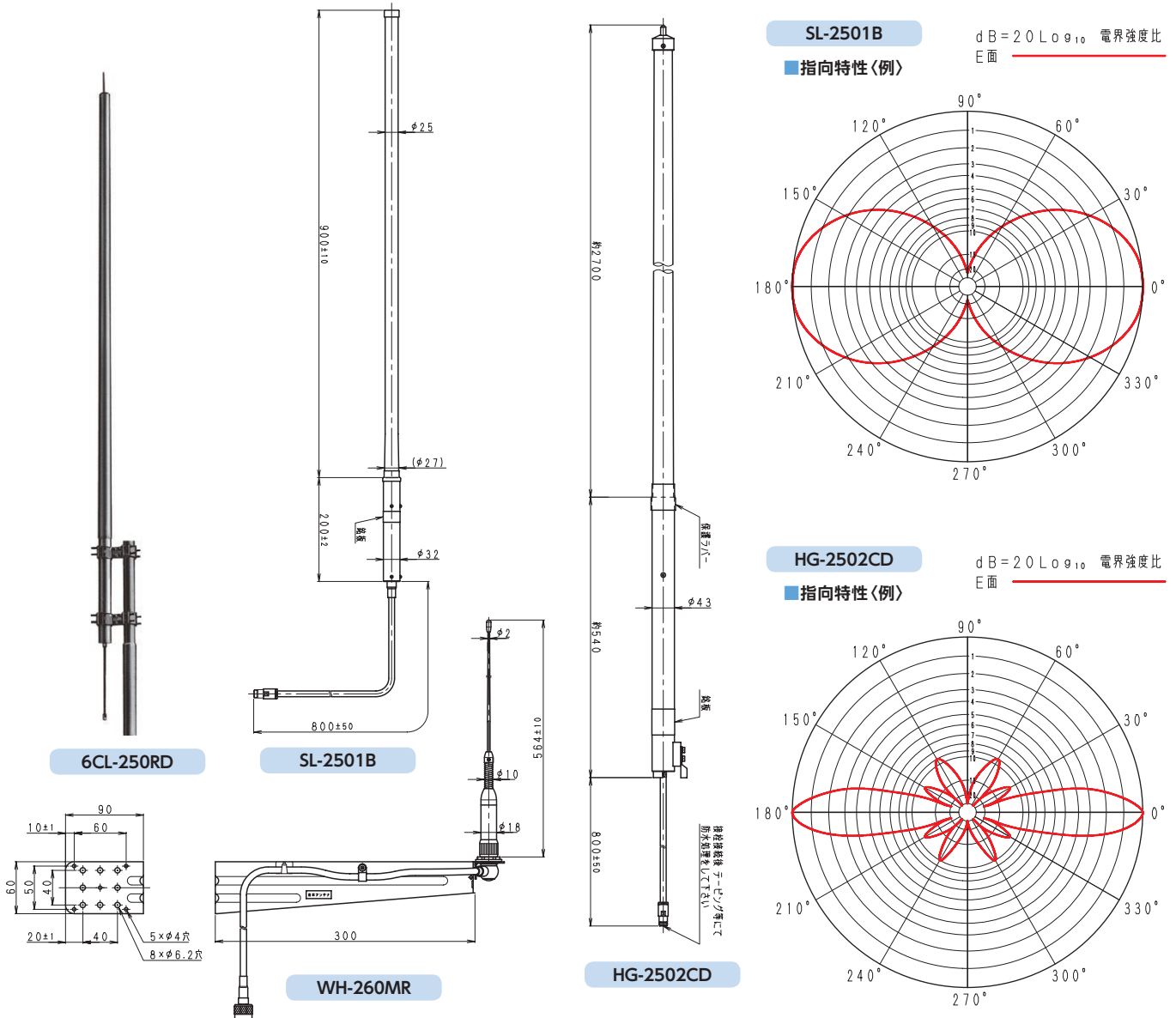
MCA用アンテナ

特殊アンテナ

車載用アンテナ

通信機器

型番index



名称	型名	使用周波数 (MHz)	インピーダンス (Ω)	VSWR (以下)	絶対利得 (dB)	E面半値角 (deg.)	H面半値角 (deg.)	耐風速 (m/sec)	最大受風荷重 60m/secの時 (N)	質量 (kg)	備考
スリーブ型アンテナ	SL-2501B	260~275MHz	50	1.5	2.15	±38°	無指向性	60	64	1.0	HG-2500B 後継機種
コーリニア型アンテナ	HG-2501B				4.15	±20°			119	1.7	
	HG-2502CD				6.15	±11°			287	5.0	
	HG-2500S3L				6.15	±11°			551	15.0	避雷針付き
	HG-2500S4L				7.15	±8°			772	20.0	
6CL-250RD1	260~275MHz				9.15	±5°			1918	70.0	
コーリニア型アンテナ (チルト付)	HG-2502CDT ()	264~275MHz	50	1.5	4.15	±20°	無指向性	60	287	5.0	避雷針付き
	HG-250S3L1T ()				5°=5.8 10°=5.15 15°=4.65	±12.5°			485	15.0	
	6CL-250RD1T ()				5°=8.65 10°=8.15 15°=7.65 20°=7.15	±5.5°			1918	70.0	避雷針付き

名称	型名	使用周波数 (MHz)	インピーダンス (Ω)	VSWR (以下)	絶対利得 (dB)	耐風速 (m/sec)	最大受風荷重 60m/secの時 (N)	質量 (kg)	備考
ノンラジアルホイップ型アンテナ	WH-260MR	262~275MHz	50	1.7	2.15	60	46	1.8	水平面無指向・在庫限り

()内:チルト角度

● 指向性アンテナ

固定局用アンテナ

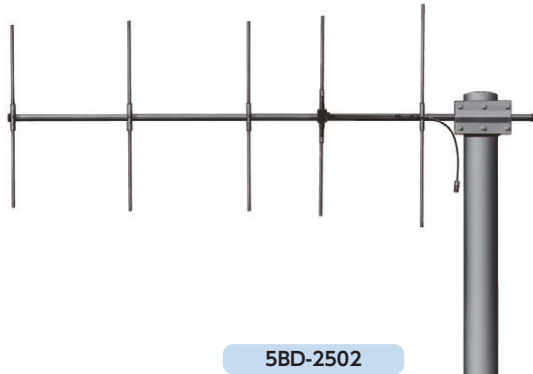
MCA用アンテナ

特殊アンテナ

車載用アンテナ

通信機器

型番index

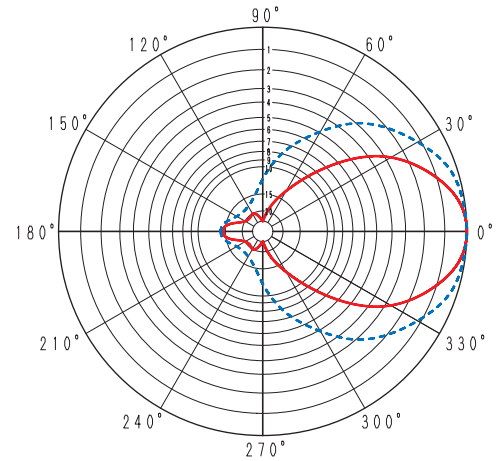


5BD-2502

3BD-2502

■ 指向特性(例)

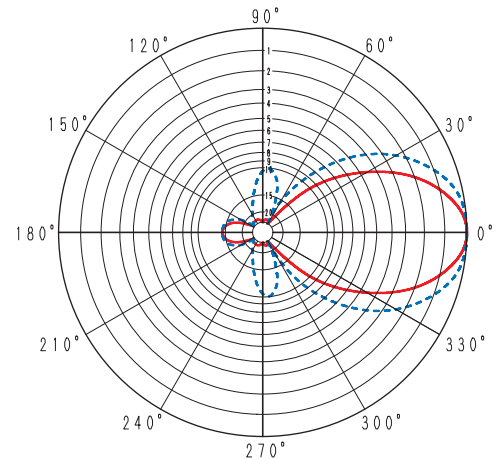
$dB = 20 \text{Log}_{10}$ 電界強度比
E面 ————
H面 - - - - -



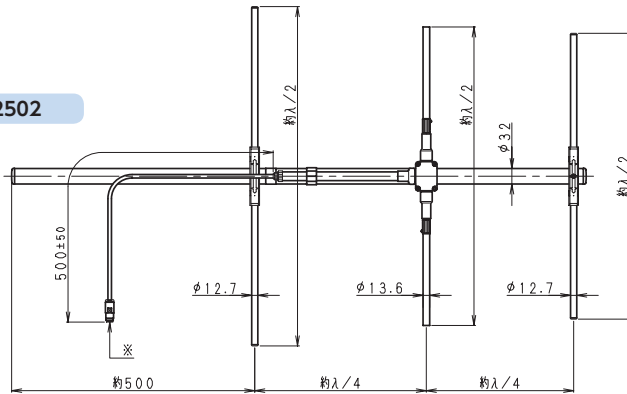
5BD-2502

■ 指向特性(例)

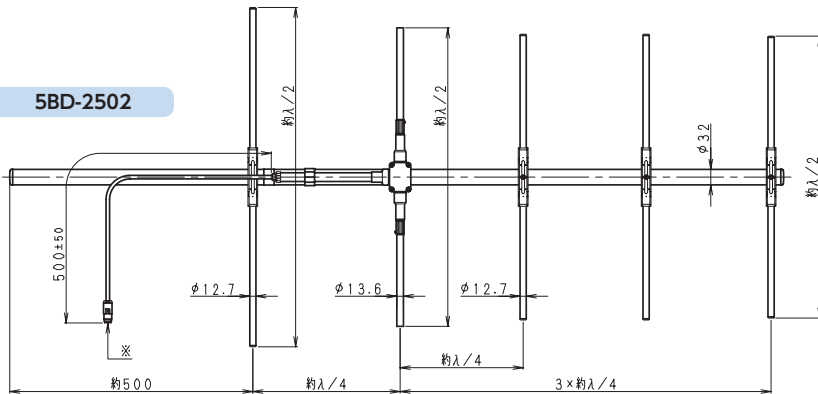
$dB = 20 \text{Log}_{10}$ 電界強度比
E面 ————
H面 - - - - -



3BD-2502



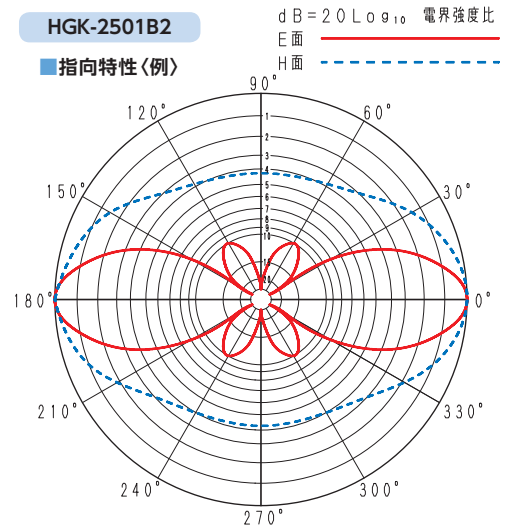
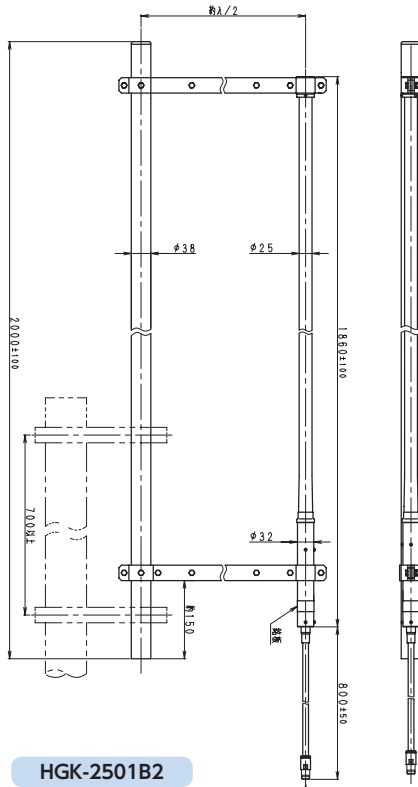
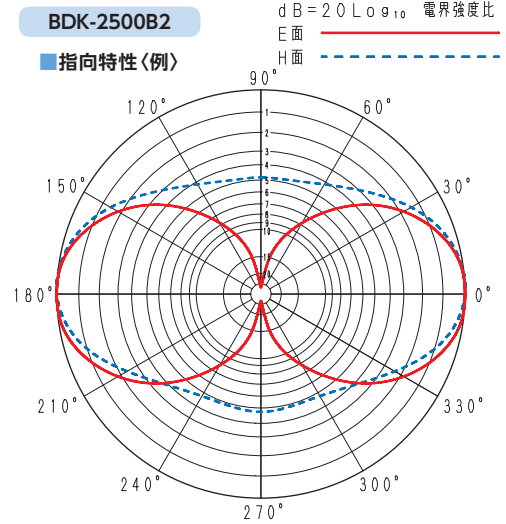
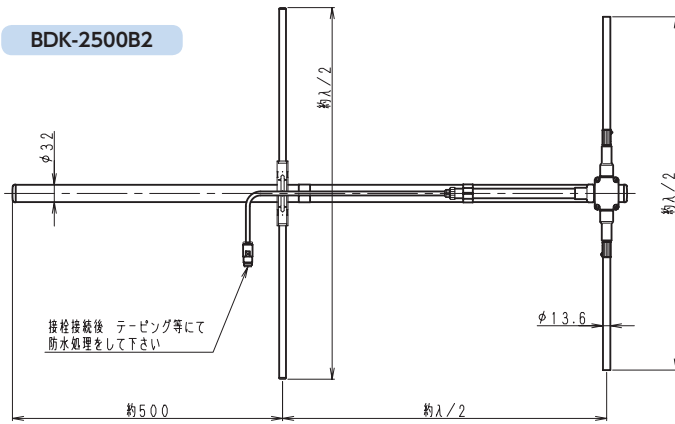
5BD-2502



名称	型名	使用周波数 (MHz)	インピーダンス (Ω)	VSWR (以下)	絶対利得 (dB)	E面半値角 (deg.)	H面半値角 (deg.)	前方後方比 F/B(dB)	耐風速 (m/sec)	最大受風荷重 60m/secの時 (N)	質量 (kg)	素子数	備考
広帯域2素子八木型アンテナ	2BD-2502	260~275MHz	50	1.5	4.65	±38°	±80°	8	60	110	1.8	2	突出し型
広帯域3素子八木型アンテナ	3BD-2502				8.15	±32°	±49°	13		132	2.1	3	突出し型
広帯域5素子八木型アンテナ	5BD-2502				11.15	±25°	±33°	13		198	3.0	5	突出し型
広帯域8素子八木型アンテナ	8BD-2502				12.65	±20°	±24°	13		265	4.0	8	
広帯域12素子八木型アンテナ	12BD-2502	264~275MHz	50	1.5	14.15	±17°	±19°	13	60	397	5.5	12	
広帯域2素子八木型アンテナ	2BD-2504RD				4.65	±38°	±80°	8		154	3.0	2	防雪カバー付
広帯域3素子八木型アンテナ	3BD-2504RD				8.15	±32°	±49°	13		203	3.5	3	防雪カバー付
広帯域5素子八木型アンテナ	5BD-2504RD				11.15	±25°	±33°	13		268	4.3	5	防雪カバー付
広帯域8素子八木型アンテナ	8BD-2504RD	260~275MHz	50	1.5	12.65	±20°	±24°	13	60	347	5.2	8	防雪カバー付

固定局用アンテナ

260MHz帯 ● 指向性アンテナ



名称	型名	使用周波数 (MHz)	インピーダンス (Ω)	VSWR (以下)	絶対利得 (dB)	E面半値角 (deg.)	H面半値角 (deg.)	前方後方比F/B (dB)	耐風速 (m/sec)	最大受風荷重 60m/secの時 (N)	質量 (kg)	素子数	備考			
スクリーン付広帯域3素子八木型アンテナ	S-3BD-2502	260~275MHz	50	1.5	8.15	±32°	±49°	20dB(180±30°) 15dB(180±60°)	60		243	4.0	3	スクリーン付		
スクリーン付広帯域5素子八木型アンテナ	S-5BD-2502				11.15	±24°	±28°	180±30°にて20							5.0	5
スクリーン付広帯域8素子八木型アンテナ	S-8BD-2502				12.65	±20°	±24°	20dB(180±30°) 15dB(180±60°)							9.0	8

名称	型名	使用周波数 (MHz)	インピーダンス (Ω)	VSWR (以下)	絶対利得 (dB)	E面半値角 (deg.)	H面半値角 (deg.)	耐風速 (m/sec)	最大受風荷重 60m/secの時 (N)	質量 (kg)	備考
反射素子付ダイポール型アンテナ	BDK-2500B2	260~275MHz	50	1.5	4.15	±38°	楕円形指向性	60		154	2.5
反射素子付コーリニア型アンテナ	HGK-2501B2	264~275MHz			5.65	±20°				353	10.0
	HGK-2502CD2				7.65	±11°				1125	35.0

固定局用アンテナ

MCA用アンテナ

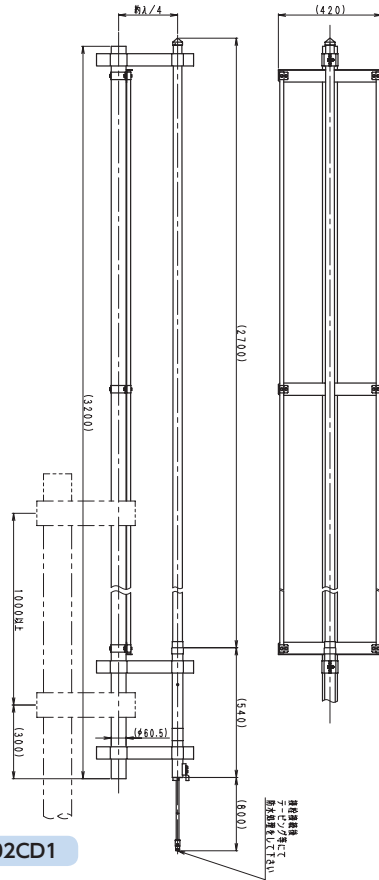
特殊アンテナ

車載用アンテナ

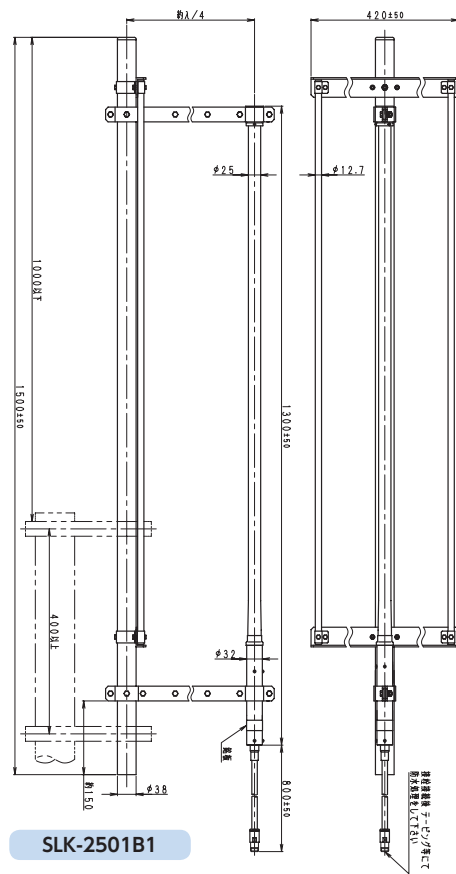
通信機器

型番index

※製品改良のため、仕様、外観の一部を予告なく変更することがあります。
 ※概略図の単位は全てmm表記です。



HGK-2502CD1

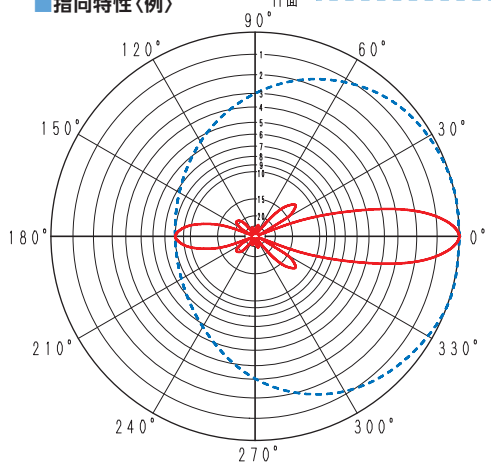


SLK-2501B1

HGK-2502CD1

$dB = 20 \text{Log}_{10}$ 電界強度比
 E面 —————
 H面 - - - - -

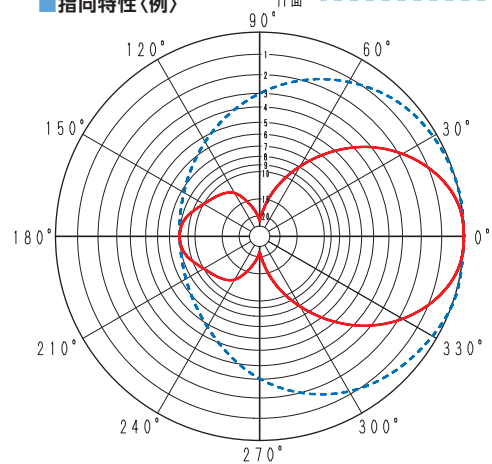
■ 指向特性(例)



SLK-2501B1

$dB = 20 \text{Log}_{10}$ 電界強度比
 E面 —————
 H面 - - - - -

■ 指向特性(例)



名称	型名	使用周波数 (MHz)	インピーダンス (Ω)	VSWR (以下)	絶対利得 (dB)	E面半値角 (deg.)	H面半値角 (deg.)	前方後方比 F/B (dB)	耐風速 (m/sec)	最大受風荷重 60m/secの時 (N)	質量 (kg)	備考		
反射素子付 スリーブ型アンテナ	SLK-2501B1	260~275MHz	50	1.5	4.15	±38°	±90°	8(180°にて)	60	331	8.2	反射素子付		
	SLK-2501B4	264~275MHz					±65°	20(180°にて)		543	9.3			
反射素子付 コーリニア型アンテナ	HGK-2501B1	260~275MHz			6.15	±20°	±90°	8(180°にて)		397	9.0			
	HGK-2501B4									±65°	20(180°にて)		706	11.0
	HGK-2502CD1	264~275MHz			8.15	±11°	±90°	8(180°にて)		1235	35.0			
	HGK-2502CD4									±65°	20(180°にて)		1544	40.0
	HGK-2500S4L1									±8°	±90°		8(180°にて)	2426
HGK-2500S4L4	±8°	±65°	20(180°にて)	2889	90.0									