

# 固定局用アンテナ

150MHz帯

● 無指向性アンテナ

固定局用アンテナ

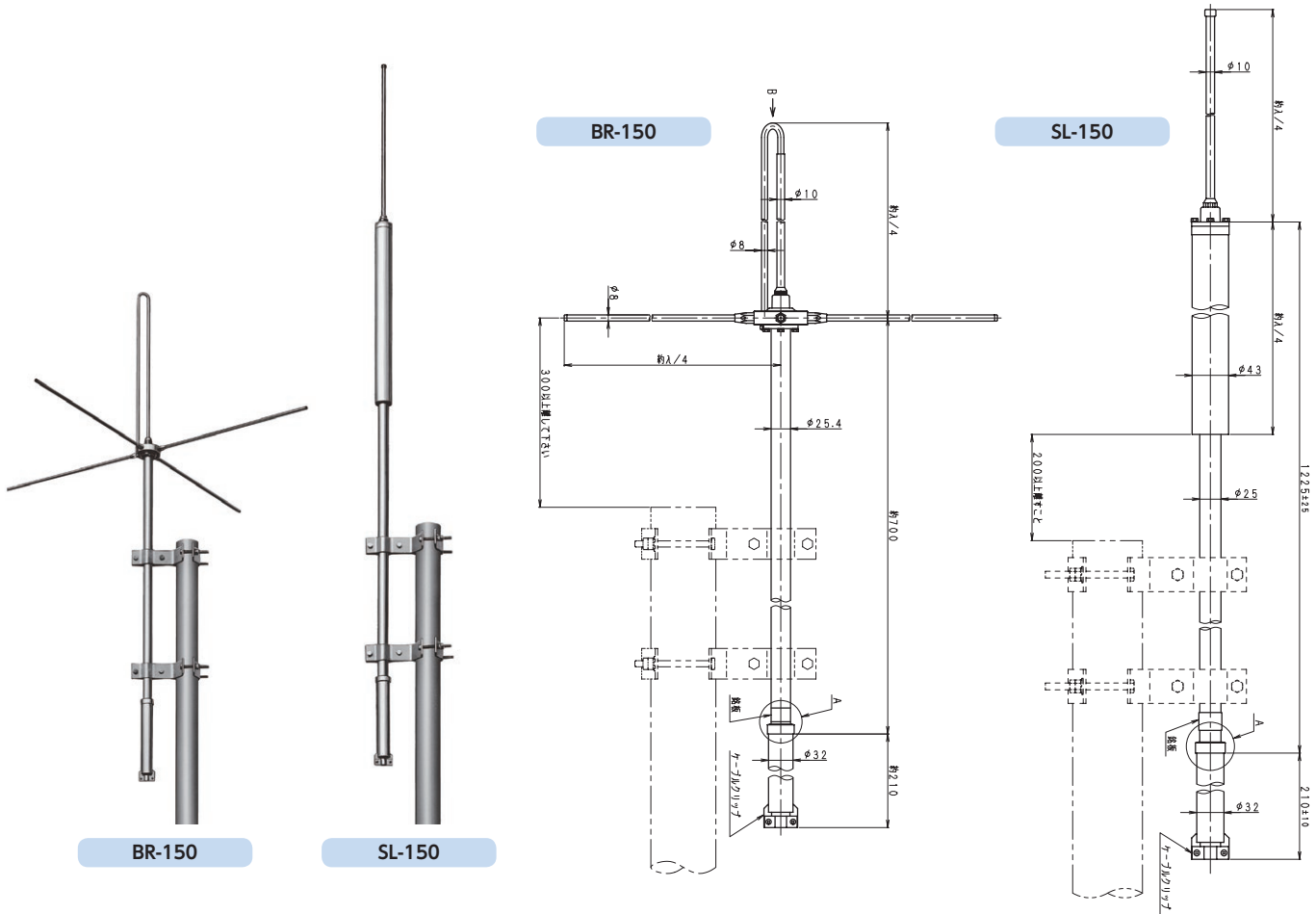
MCA用アンテナ

特殊アンテナ

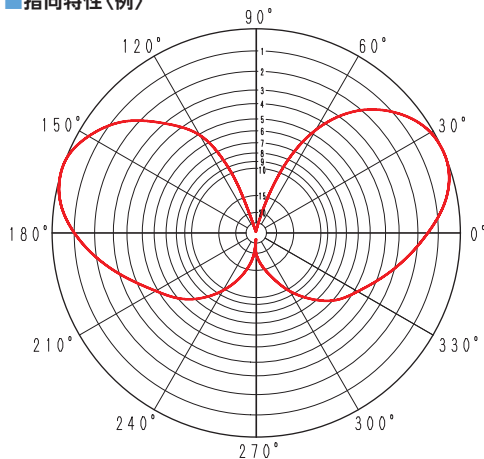
車載用アンテナ

通信機器

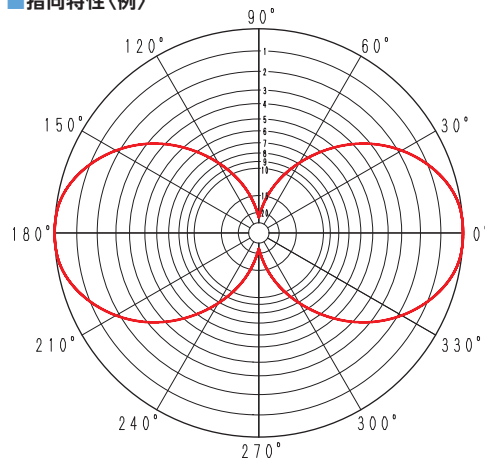
型番index



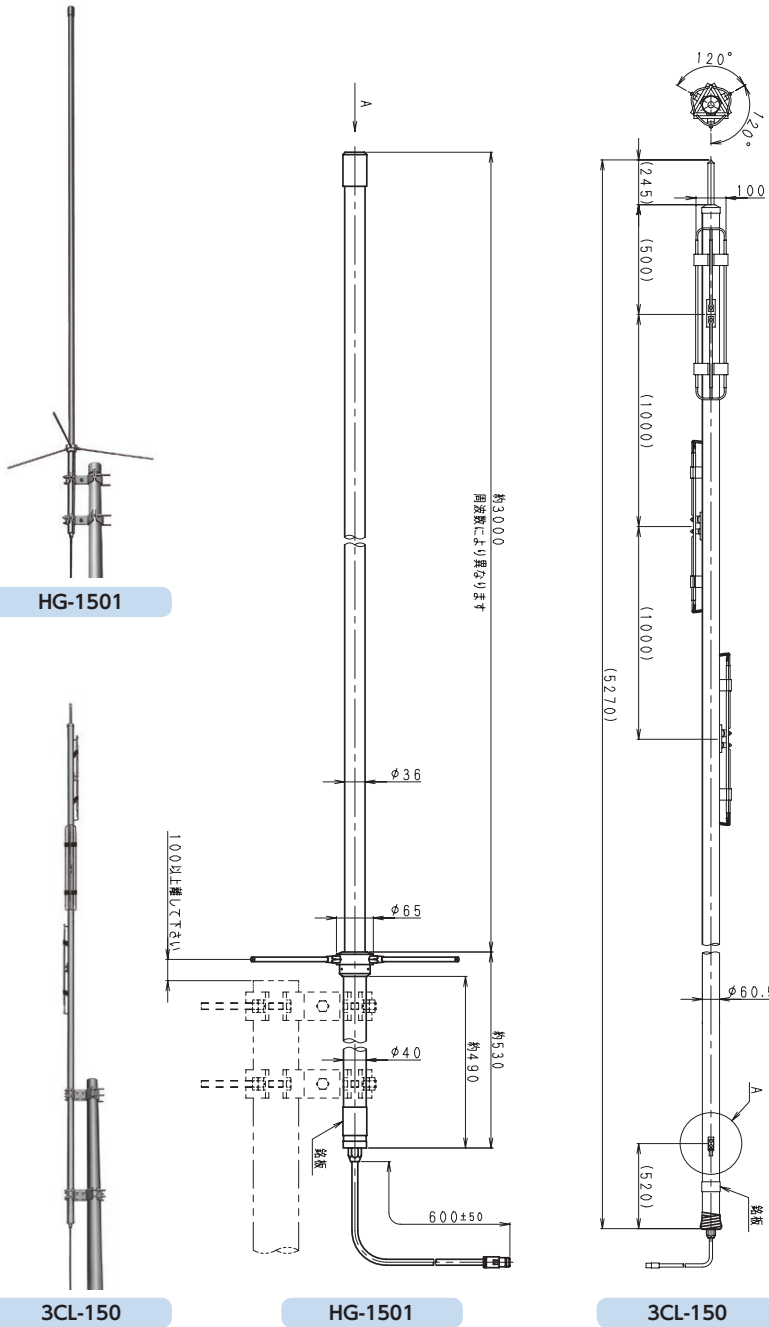
BR-150  
■ 指向特性<例>



SL-150  
■ 指向特性<例>



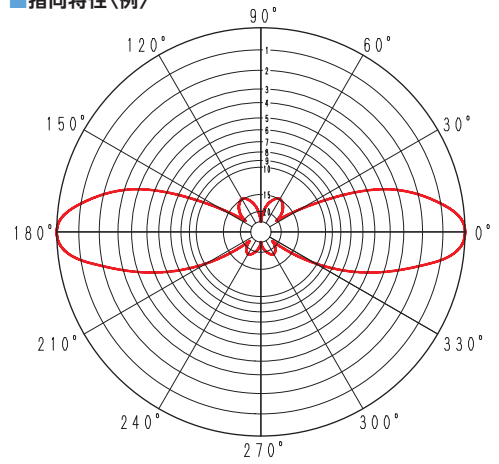
名称	型名	使用周波数 (MHz)	インピーダンス (Ω)	VSWR (以下)	絶対利得 (dB)	耐風速 (m/sec)	最大受風荷重 60m/secの時 (N)	質量 (kg)	備考
ブラウン型アンテナ	BR-150	140~170MHz内の一指定周波数	50	1.5	2.15	60	119	2.5	
	BR-1503	140~170MHz内のf0±2MHz					108	2.5	
	BR-1504	簡易無線バンドのみ (154~155MHz)					73	1.5	
	BRA-150	140~170MHz内の一指定周波数					147	2.5	
スリーブ型アンテナ	SL-150	140~170MHz内の一指定周波数	50	1.5	2.15	60	116	3.0	
	SL-150RD	140~170MHz内の一指定周波数					331	6.0	防雪カバー付き



HG-1501

■指向特性(例)

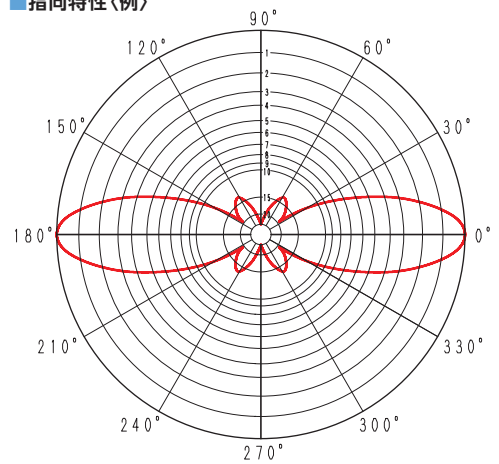
$dB = 20 \text{Log}_{10}$  電界強度比  
E面



3CL-150

■指向特性(例)

$dB = 20 \text{Log}_{10}$  電界強度比  
E面



名称	型名	使用周波数 (MHz)	インピーダンス (Ω)	VSWR (以下)	絶対利得 (dB)	耐風速 (m/sec)	最大受風荷重 60m/secの時 (N)	質量 (kg)	備考
コーリニア型アンテナ	HG-1500	145~170MHz内の1指定周波数	50	1.5	3.65	60	137	2.1	
	HG-1501	145~170MHz内の1指定周波数			5.15		270	6.0	
	HG-1501B	140~170MHz内の $f_0 \pm 2.5\text{MHz}$			5.15		411	7.5	
	HG-1502	145~170MHz内の1指定周波数			7.15		394	6.5	
	HG-1502BK	140~170MHz内にて4~7MHz間隔の指定2周波			6.15		498	9.0	
	HG-15053D	150MHz帯の1指定周波数帯域 使用周波数帯域幅 5.85MHz 以内			5.65		604	13.0	避雷端子付き
3段コーリニア型アンテナ	3CL-150	140~170MHz内の1指定周波数			5.15		984	33.0	避雷端子付き
	3CL-150RD					1174	40.0	防雪カバー付き、避雷端子付き	

# 固定局用アンテナ

## 150MHz帯 ● 無指向性アンテナ

固定局用アンテナ

MCA用アンテナ

特殊アンテナ

車載用アンテナ

通信機器

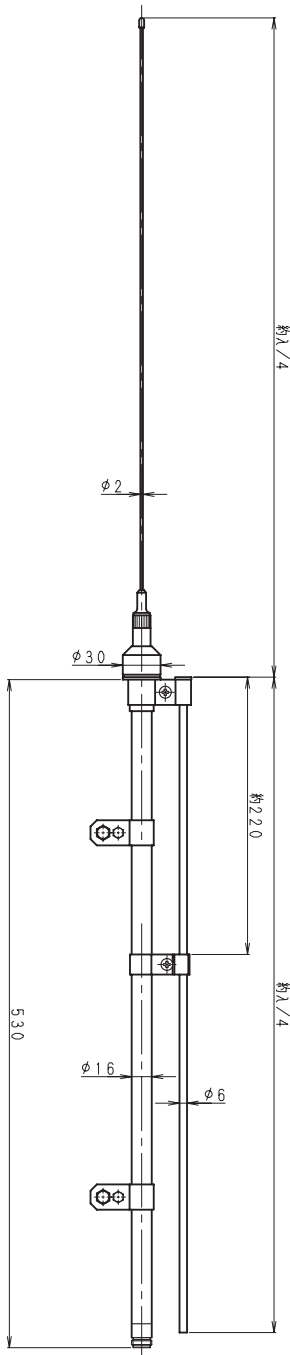
型番index



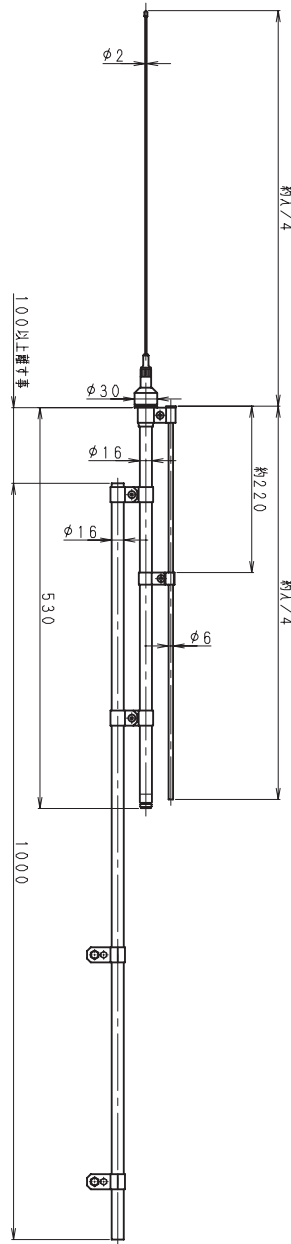
H-150



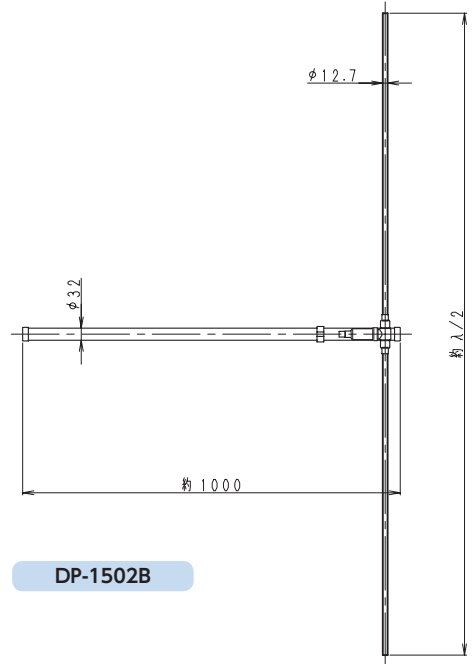
H-150P



H-150



H-150P

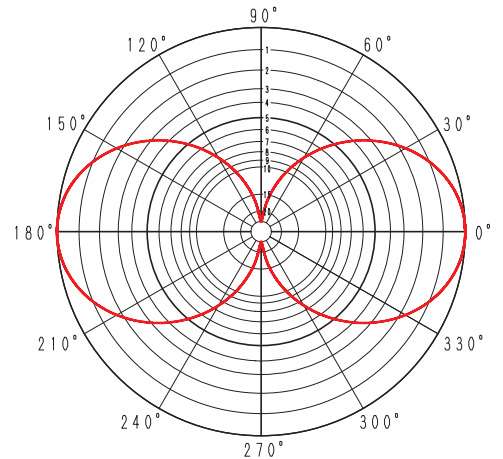


DP-1502B

DP-1508(B)

$dB = 20 \text{Log}_{10}$  電界強度比  
E面

■ 指向特性(例)



名称	型名	使用周波数 (MHz)	インピーダンス (Ω)	VSWR (以下)	絶対利得 (dB)	耐風速 (m/sec)	最大受風荷重 60m/secの時 (N)	質量 (kg)	備考
広帯域ダイポール型アンテナ	BD-1504	157~162MHz	50	1.5	2.15	60	127	2.0	
ダイポール型アンテナ	DP-1502B	140~170MHz内の一指定周波数		1.5			1.4		
	DP-1508(A)			2.0			0.5	質量に給電ケーブルは含まず	
	DP-1508(B)			2.0			0.5	質量に給電ケーブルは含まず	
ダイポール型アンテナ	H-150	140~170MHz内の一指定周波数		1.5			45	0.7	車載用
	H-150P		1.5	95	1.2	ポール取付型			

# ● 指向性アンテナ

固定局用アンテナ

MCA用アンテナ

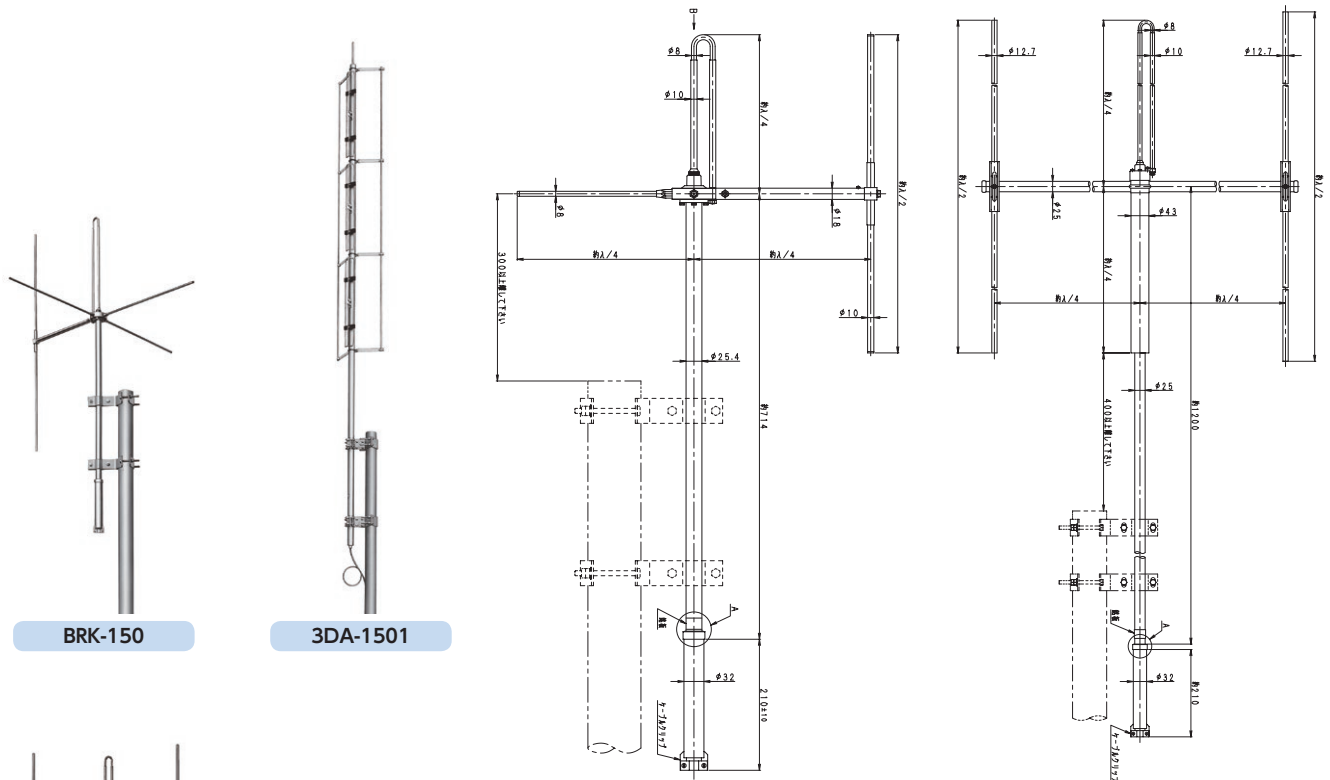
特殊アンテナ

車載用アンテナ

通信機

器

型番index



BRK-150

3DA-1501

BRK-150

3SL-150

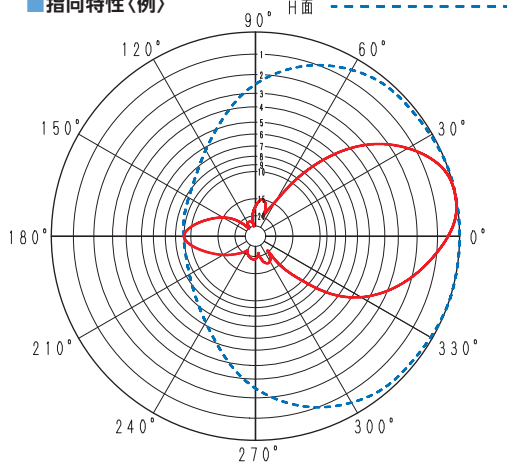
BRK-150

■ 指向特性<例>

$dB = 20 \text{Log}_{10}$  電界強度比

E面 ————

H面 - - - - -



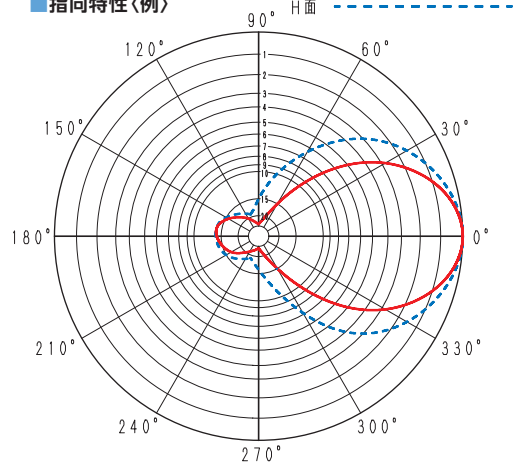
3SL-150

■ 指向特性<例>

$dB = 20 \text{Log}_{10}$  電界強度比

E面 ————

H面 - - - - -



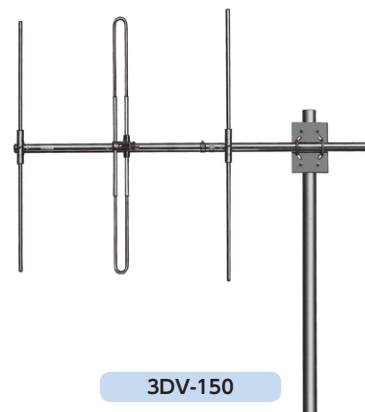
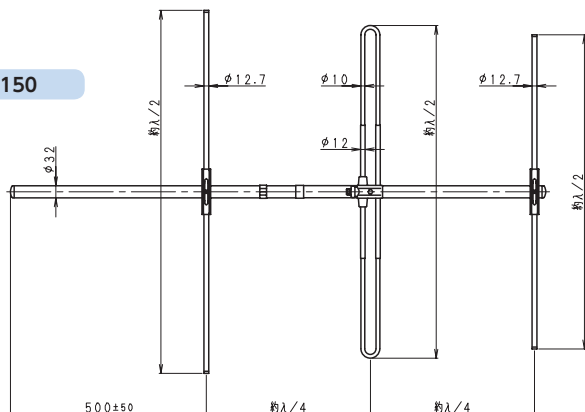
3SL-150

名称	型名	使用周波数 (MHz)	インピーダンス (Ω)	VSWR (以下)	絶対利得 (dB)	E面半値角 (deg.)	H面半値角 (deg.)	前方後方比 F/B(dB)	耐風速 (m/sec)	最大受風荷重 60m/secの時 (N)	質量 (kg)	備考						
反射素子付 ブラウン型アンテナ	BRK-150	140~170MHz内の指定周波数	50	1.5	5.15	±34°	±95°	8 (180°にて)	60	178	3.5							
	BRK-1501					±33°	±85°	20 (180°にて)										
指向性3段 コーリニア型アンテナ	3DA-150	140~170MHz内の指定周波数	50	1.5	6.65	±15°	±100°	5	60	1260	33.0	カーゴイド指向性F/B比5dB、避雷端子付き						
反射素子付 コーリニア型アンテナ	3DA-1501											7.15	±15°	±70°	12	1450	38.0	カーゴイド指向性F/B比12dB、避雷端子付き
3素子スリーブ型アンテナ	3SL-150	140~170MHz内の指定周波数	50	1.5	8.15	±31°	±43°	13	60	185	5.0							
4素子スリーブ型アンテナ	4SL-150												10.15	±27°	±36°	14	215	5.5
5素子スリーブ型アンテナ	5SL-150												11.15	±25°	±32°	15	311	6.5

# 固定局用アンテナ

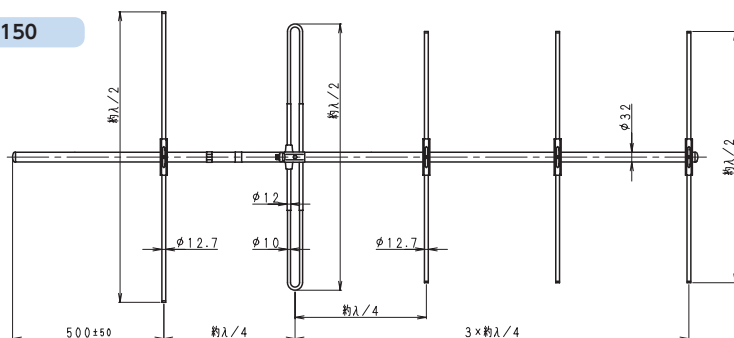
## 150MHz帯 ● 指向性アンテナ

3DV-150



3DV-150

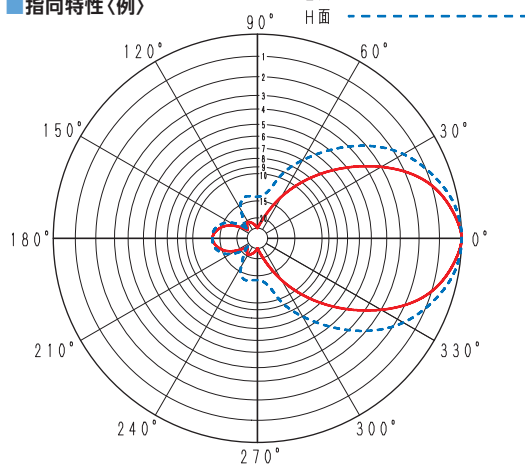
5DV-150



S-3DV-150

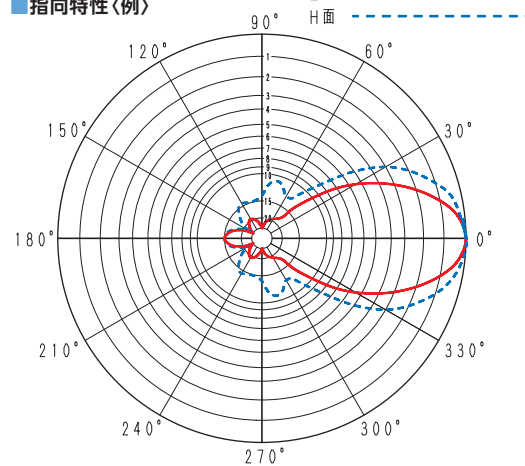
3DV-150

■ 指向特性<例>



5DV-150

■ 指向特性<例>



名称	型名	使用周波数 (MHz)	インピーダンス (Ω)	VSWR (以下)	絶対利得 (dB)	E面半値角 (deg.)	H面半値角 (deg.)	前方後方比 F/B(dB)	耐風速 (m/sec)	最大受風荷重 60m/secの時 (N)	質量 (kg)	素子数	備考
2素子八木型アンテナ	2DV-150	140~170MHz内の一指定周波数	50	1.5	5.15	±37°	±73°	10	60	131	2.0	2	突出し型
3素子八木型アンテナ	3DV-150				8.15	±31°	±42°	13		198	2.5	3	突出し型
4素子八木型アンテナ	4DV-150				9.65	±30°	±40°	13		285	3.0	4	突出し型
5素子八木型アンテナ	5DV-150				11.15	±24°	±30°	15		302	3.5	5	突出し型
8素子八木型アンテナ	8DV-150				13.15	±19°	±22°	15		482	4.5	8	
スクリーン付3素子八木型アンテナ	S-3DV-150				8.15	±31°	±42°	18		480	5.8	3	
スクリーン付5素子八木型アンテナ	S-5DV-150				11.15	±24°	±30°	20		617	7.2	5	
スクリーン付8素子八木型アンテナ	S-8DV-150				13.15	±19°	±22°	20		804	9.2	8	