

## ● 特殊仕様アンテナ

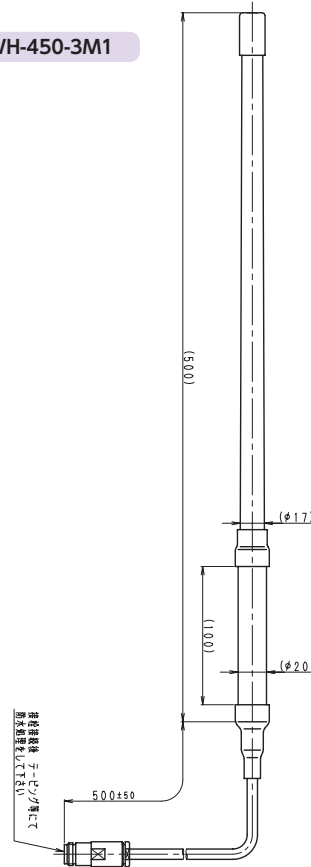


WH-2UV-5

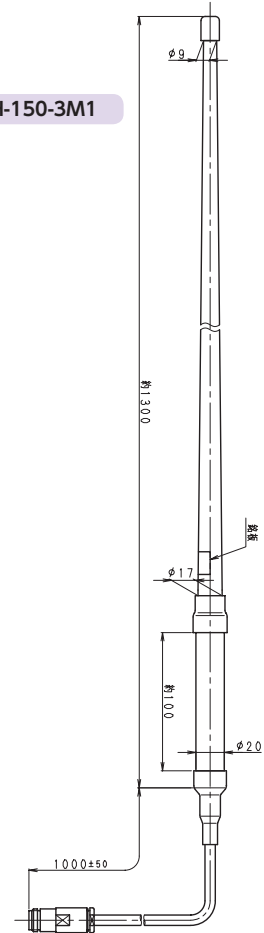


DC-130

WH-450-3M1



WH-150-3M1



### ■ 27-40MHz帯 船舶用アンテナ

名称	型名	使用周波数 (MHz)	インピーダンス (Ω)	VSWR (以下)	絶対利得 (dB)	E面半値角 (deg.)	耐風速 (m/sec)	最大受風荷重 60m/secの時 (N)	質量 (kg)	備考
ホイップ型アンテナ	WH-027-3M	26.6~28MHz内の一指定周波数	75	2.0	2.15	±40°	60	147	1.2	
	WH-040-3M	39~40MHz内の一指定周波数		1.5	2.15	±40°	60	136	1.2	

### ■ 固定局アンテナ

名称	型名	使用周波数 (MHz)	インピーダンス (Ω)	VSWR (以下)	絶対利得 (dB)	耐風速 (m/sec)	最大受風荷重 60m/secの時 (N)	質量 (kg)	備考
ホイップ型アンテナ	WH-060-3M	54~75MHz内の一指定周波数	50又は75	1.5	2.15	60	96	1.0	船舶用
	WH-150-3M1	153~164MHz内の一指定周波数	50	1.5	2.15	60	39	0.5	
	WH-450-3M1	330~470MHz内の一指定周波数	50	1.5	2.15	60	22	0.5	
ディスコン型アンテナ	DC-130	110~140MHz	50	1.5	2.15	60	465	7.0	

### ■ 特殊仕様アンテナ

名称	型名	使用周波数 (MHz)	インピーダンス (Ω)	VSWR (以下)	絶対利得 (dB)	指向性	質量 (kg)	用途	アンテナ種別	標準塗装色
2波共用 ディスクアンテナ	DP-2UU-1	f1:345~365	50	2.0	1.15	無指向性	2.5	地下防災用アンテナ	二波共用ディスクアンテナ	マンセル 2.5Y9/3
		f2:465~469		3.5	1.15	無指向性	7.4			
4波共用 ディスクアンテナ	DP-2UV-3	f1:147~160	3.0	1.15				無指向性	7.4	
		f2:260~275	2.5							
		f3:345~365	1.5							
		f4:460~470	1.5							
4波共用 ホイップアンテナ	WH-4UV-6	f1:147~160	50	3.5	1.15	無指向性	0.8	地下防災用アンテナ	四波共用ホイップアンテナ	
		f2:260~275		3.0						
		f3:345~365		2.5						
		f4:460~470		1.5						
2波共用 電車用アンテナ	WH-2UV-5	150MHz帯: 149~154MHz内の指定帯域	50	1.5	1.15	無指向性	4.0	列車無線用アンテナ	二波共用電車用アンテナ	
		400MHz帯: 372~374MHz内の一指定周波数		1.8						