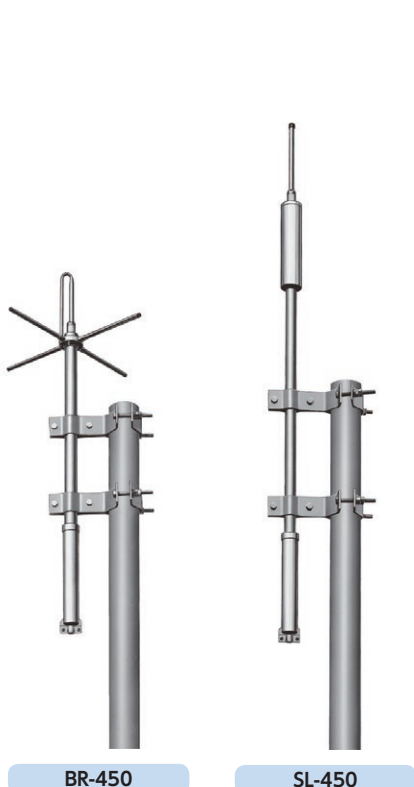


固定局用アンテナ

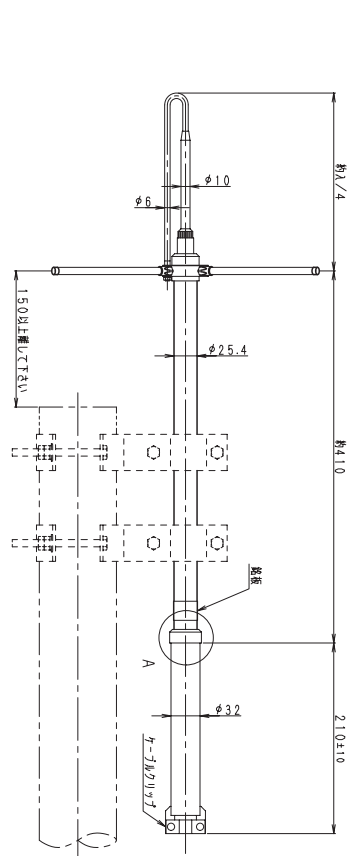
400MHz帯

● 無指向性アンテナ

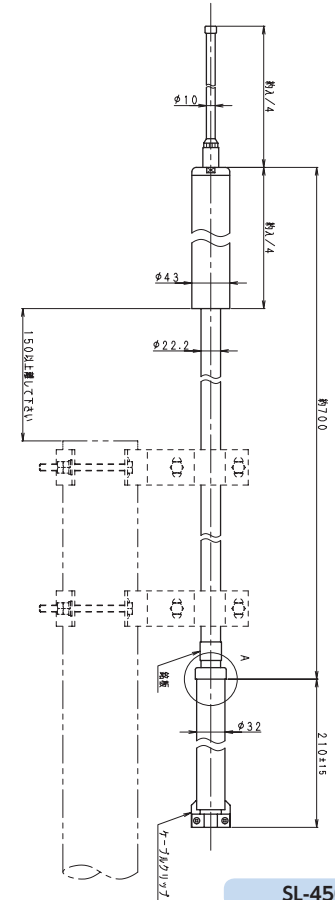


BR-450

SL-450



BR-450

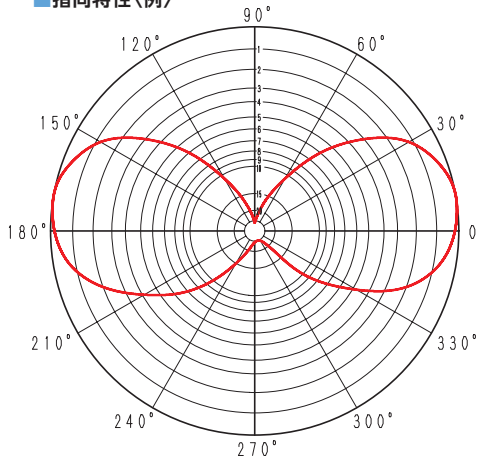


SL-450

BR-450

$dB = 20 \text{Log}_{10}$ 電界強度比
E面

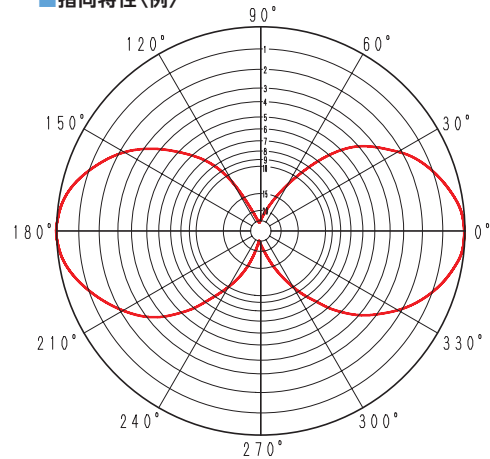
■ 指向特性<例>



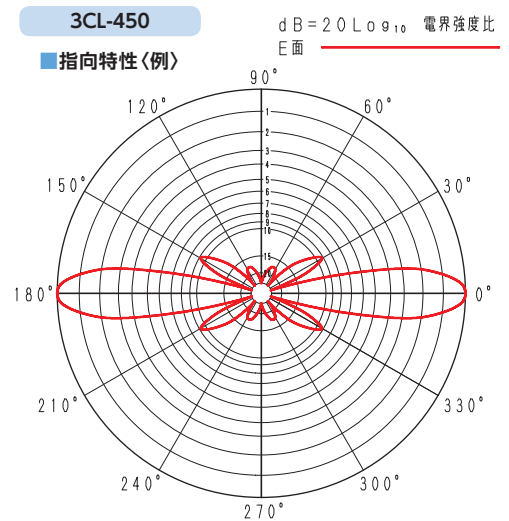
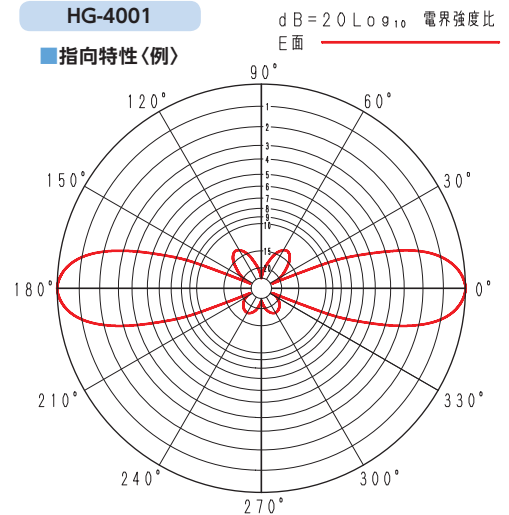
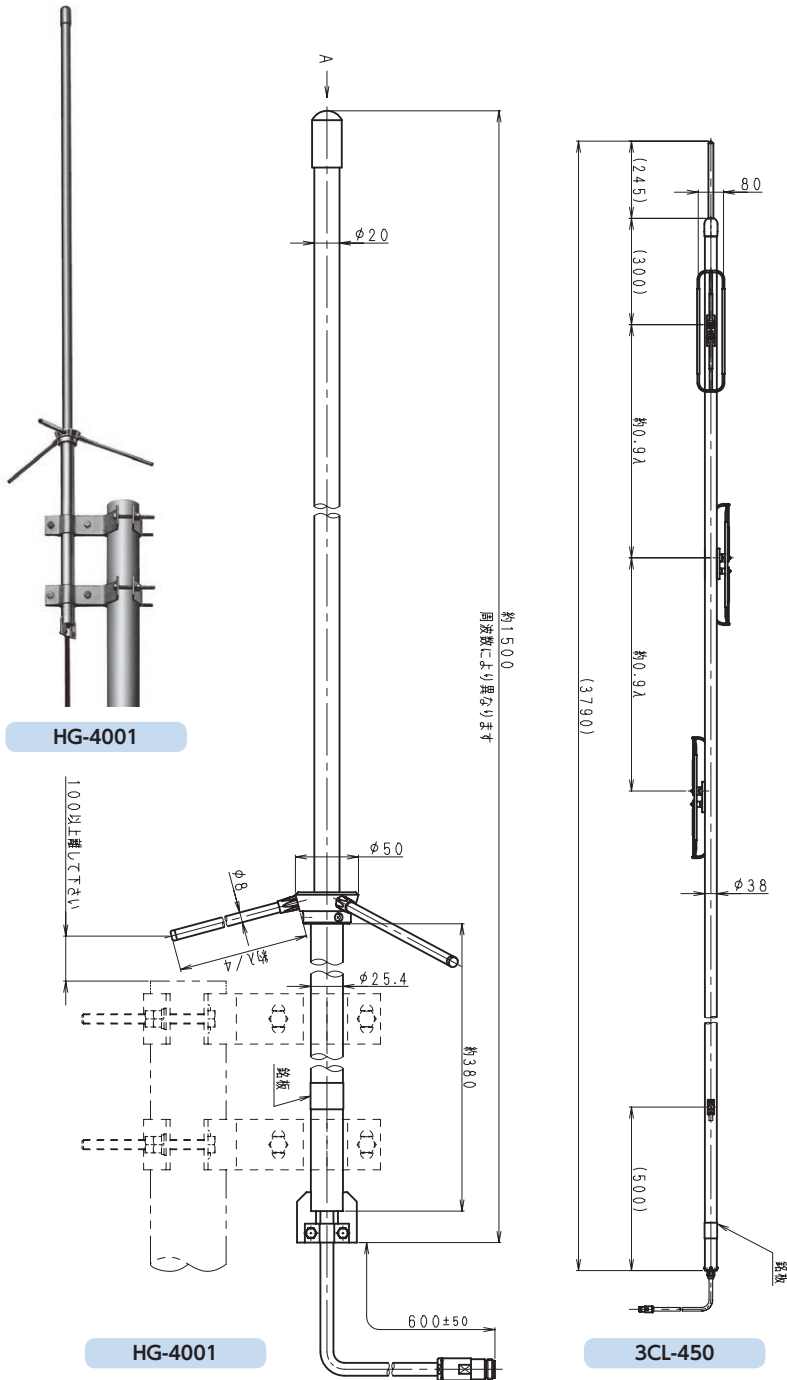
SL-450

$dB = 20 \text{Log}_{10}$ 電界強度比
E面

■ 指向特性<例>



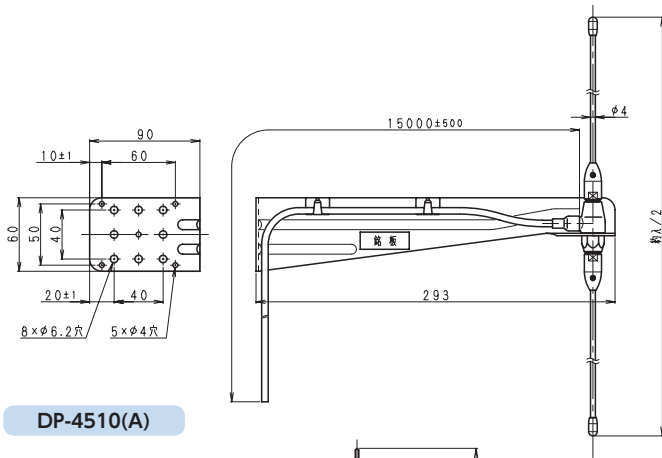
| 名称 | 型名 | 使用周波数 (MHz) | インピーダンス (Ω) | VSWR (以下) | 絶対利得 (dB) | 耐風速 (m/sec) | 最大受風荷重 60m/secの時 (N) | 質量 (kg) | 備考 |
|-----------|----------|--------------------------------|-------------|------------------|-----------|-------------|----------------------|---------|---------|
| ブラウン型アンテナ | BR-450 | 330~470MHz内の一指定周波数 | 50 | 1.2 | 2.15 | 60 | 65 | 1.5 | |
| | BRA-450 | 330~470MHz内の一指定周波数 | | 1.5 | | | 37 | 0.9 | |
| | BR-4504 | 465~470MHz帯のみ | | | | | | | |
| スリーブ型アンテナ | SL-450 | 330~470MHz内の一指定周波数 | 50 | 1.2 | 2.15 | 60 | 69 | 1.0 | |
| | SL-4000 | 330~470MHz内の一指定周波数 | | 1.5 | | | 91 | 2.0 | 防雪カバー付き |
| | SL-4000C | Fr:371~372MHz Ft:395~396MHz | | Fr:1.5 Ft:1.3 | | | 53 | 0.8 | |



| 名称 | 型名 | 使用周波数 (MHz) | インピーダンス (Ω) | VSWR (以下) | 絶対利得 (dB) | 耐風速 (m/sec) | 最大受風荷重 60m/secの時 (N) | 質量 (kg) | 備考 |
|--------------|-----------|---------------------------------------|-------------|-----------|-----------|-------------|----------------------|---------|----------------|
| コーリニア型アンテナ | HG-4000 | 360~470MHz内の一指定周波数 | 50 | 1.3 | 3.65 | 60 | 65 | 1.1 | |
| | HG-4001 | 330~470MHz内の一指定周波数 | | | 5.15 | | 88 | 1.6 | |
| | HG-4002 | 330~470MHz内の一指定周波数 | | | 6.65 | | 115 | 1.8 | |
| | HG-40010 | 360~470MHz内の一指定周波数 | | | 10.15 | | 455 | 6.5 | |
| 垂直多段型空中線 | HG-4001B | 330~470MHz内の $f_0 \pm 9\text{MHz}$ | | 1.5 | 5.15 | | 71 | 1.0 | |
| 3段コーリニア型アンテナ | 3CL-450 | 330~470MHz内の一指定周波数 | | | 6.65 | | 377 | 9.0 | 水平面無指向性、避雷端子付き |
| 6段コーリニア型アンテナ | 6CL-450 | 330~470MHz内の $f_0 \pm 1\text{MHz}$ 以内 | | 1.2 | 9.15 | | 1000 | 35.0 | 水平面無指向性、避雷端子付き |
| | 6CL-450RD | 330~470MHz内の一指定周波数 | | | 9.15 | | 1745 | 42.0 | 防雪カバー付き、避雷端子付き |

固定局用アンテナ

400MHz帯 ● 無指向性アンテナ

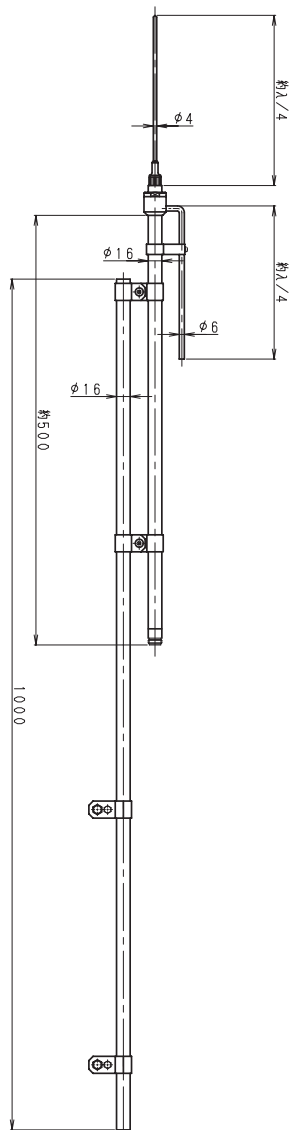
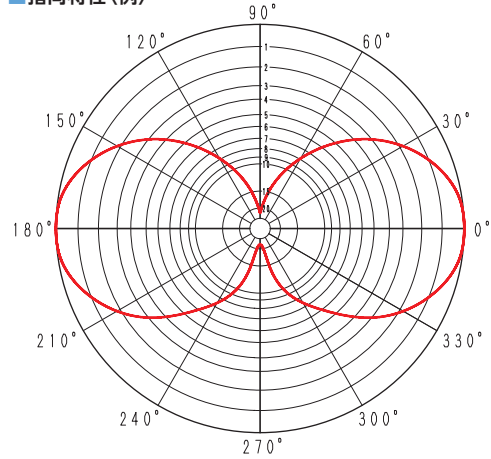


DP-4510(A)

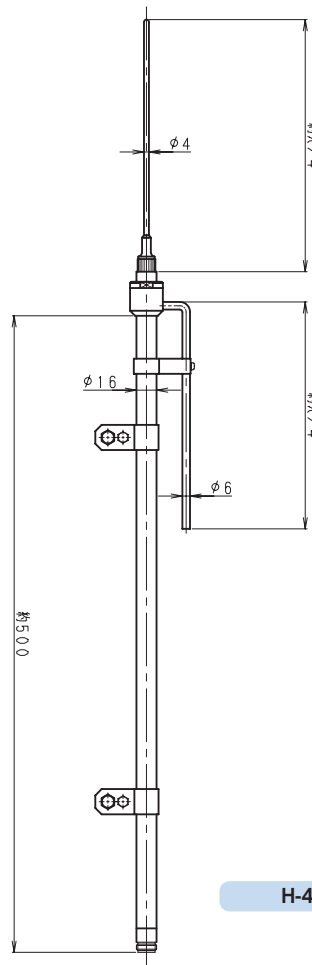
DP-4510(A)

$dB = 20 \text{Log}_{10}$ 電界強度比
E面

指向特性<例>



H-450P



H-450

| 名称 | 型名 | 使用周波数 (MHz) | インピーダンス (Ω) | VSWR (以下) | 絶対利得 (dB) | 耐風速 (m/sec) | 最大受荷荷重 60m/secの時 (N) | 質量 (kg) | 備考 |
|------------|------------|--------------------|-------------|-----------|-----------|-------------|----------------------|---------|---------------|
| ダイポール型アンテナ | DP-4510(A) | 300~470MHz内の一指定周波数 | 50 | 1.5 | 2.15 | 60 | 48.5 | 0.5 | 質量に給電ケーブルは含まず |
| | DP-4510(B) | | | | | | 35 | 0.6 | |
| | H-450 | 330~470MHz内の一指定周波数 | | 1.5 | 85 | | 1.1 | | |
| | H-450P | | | | | | | | |

固定局用アンテナ

MCA用アンテナ

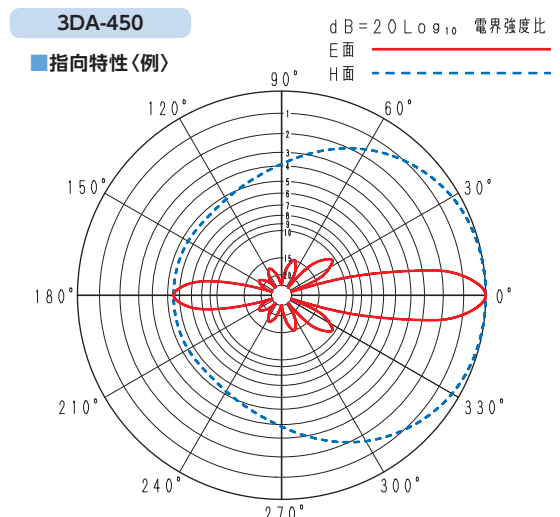
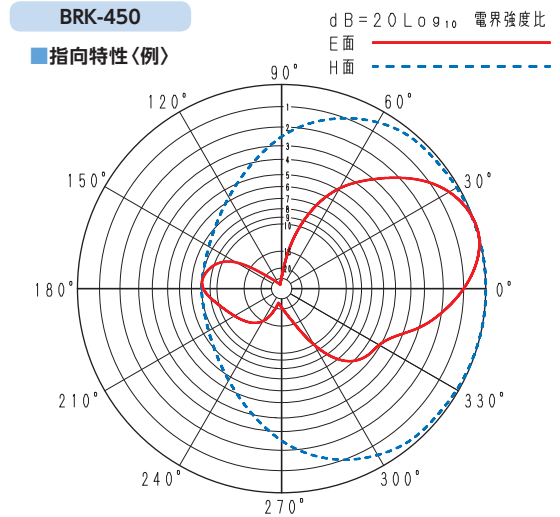
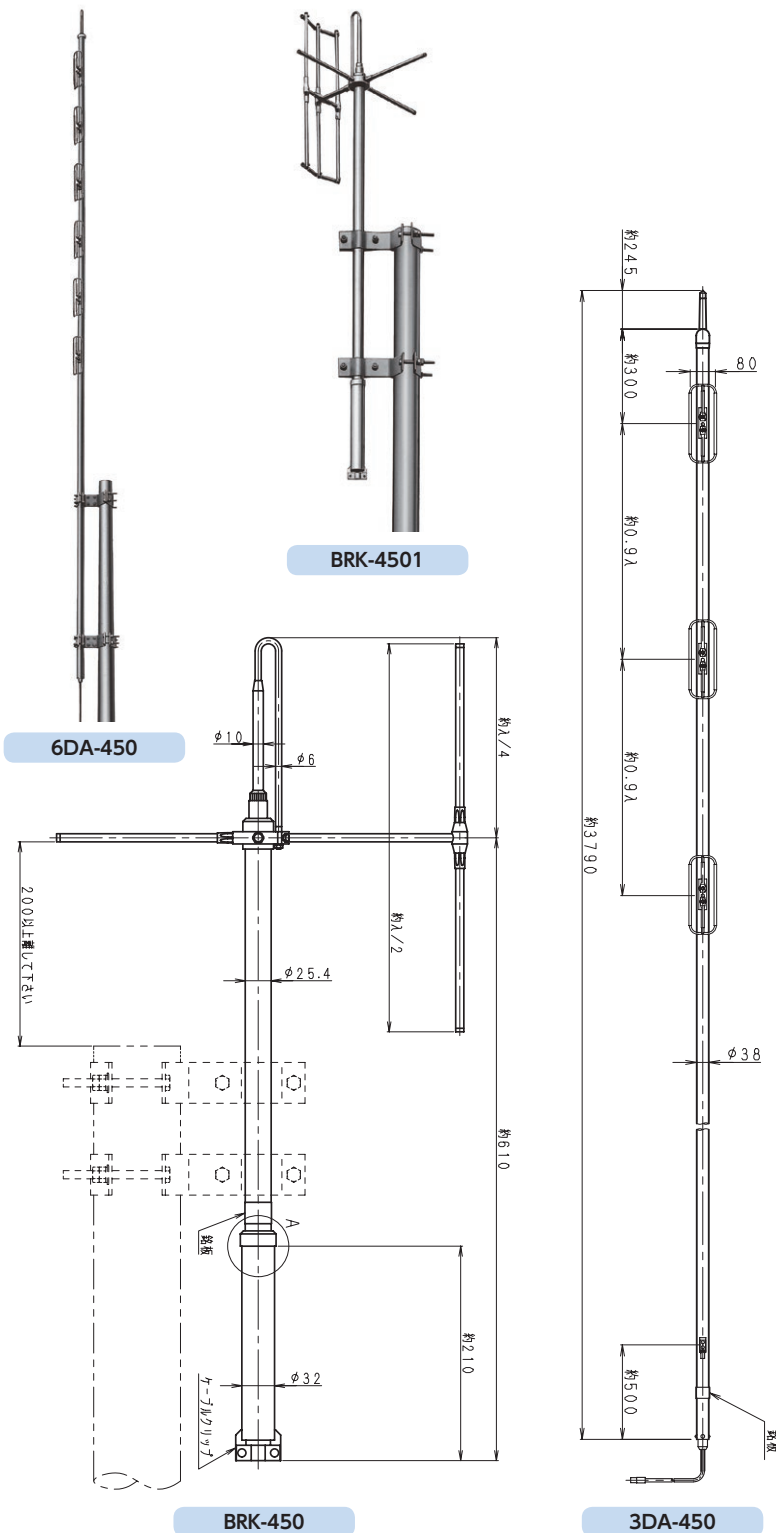
特殊アンテナ

車載用アンテナ

通信機器

型番index

● 指向性アンテナ

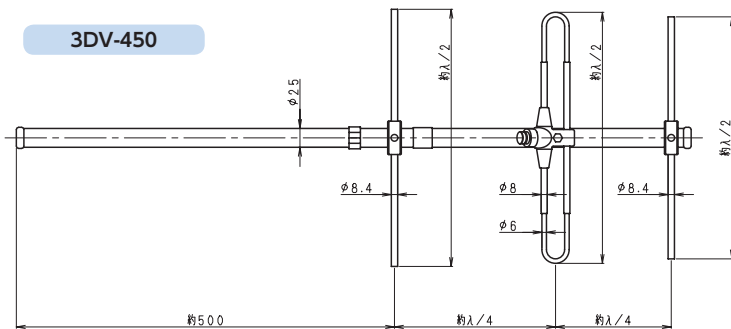


| 名称 | 型名 | 使用周波数 (MHz) | インピーダンス (Ω) | VSWR (以下) | 絶対利得 (dB) | E面半値角 (deg.) | H面半値角 (deg.) | 前方後方比 F/B (dB) | 耐風速 (m/sec) | 最大受風荷重 60m/secの時 (N) | 質量 (kg) | 備考 |
|-----------------|----------|-------------------|-------------|-----------|-----------|--------------|--------------|----------------|-------------|----------------------|---------|--------------------------|
| 反射素子付 ブラウン型アンテナ | BRK-450 | 330~470MHz内の指定周波数 | 50 | 1.2 | 5.15 | ±33° | ±95° | 8(180°にて) | 60 | 62 | 1.8 | |
| | BRK-4501 | | | | | ±32° | ±80° | 20(180°にて) | | | | |
| 指向性3段 コーリア型アンテナ | 3DA-450 | 330~470MHz内の指定周波数 | 50 | 1.2 | 8.15 | ±10° | ±85° | 5(180±30°) | 60 | 375 | 9.0 | カージオイド 指向性F/B比5dB 避雷端子付き |
| 指向性6段 コーリア型アンテナ | 6DA-450 | | | | | | | | | | | |

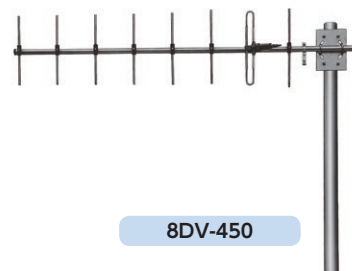
固定局用アンテナ

400MHz帯 ● 指向性アンテナ

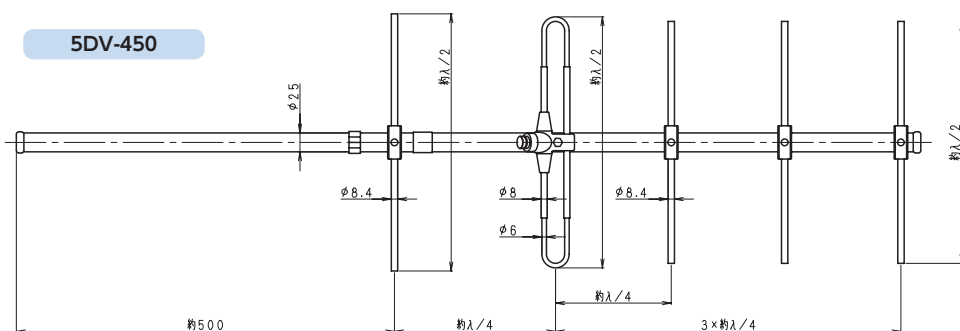
3DV-450



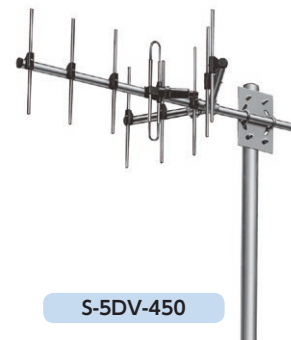
8DV-450



5DV-450

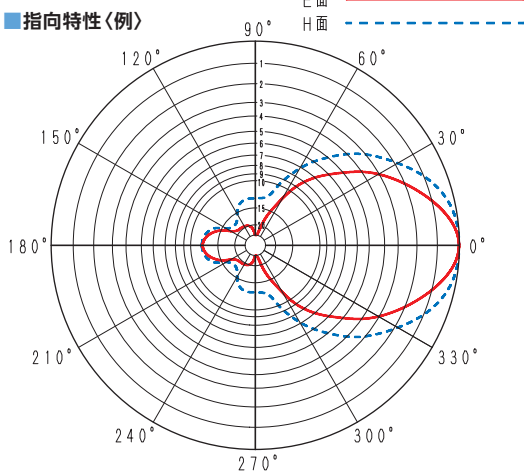


S-5DV-450



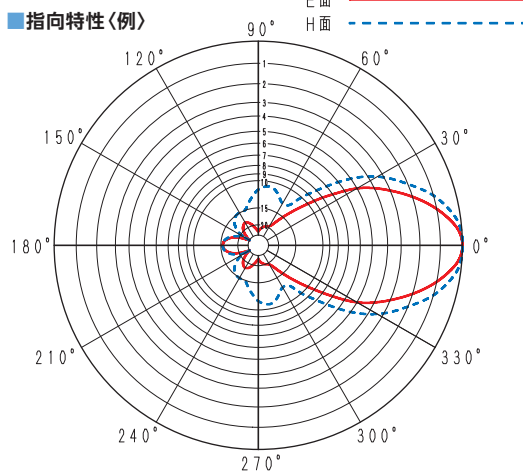
3DV-450

■ 指向特性<例>



5DV-450

■ 指向特性<例>



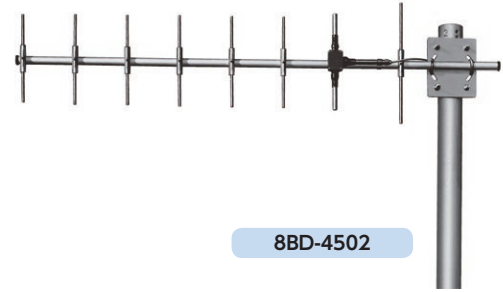
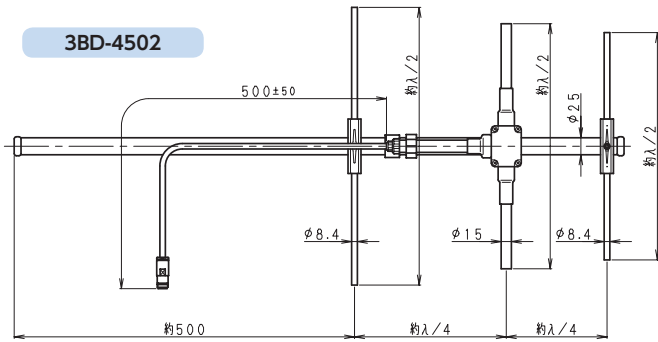
$dB = 20 \text{Log}_{10}$ 電界強度比

E面 ————
H面 - - - - -

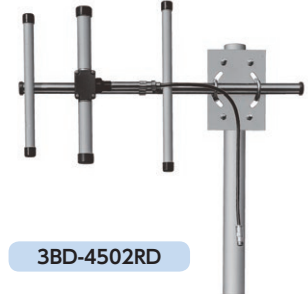
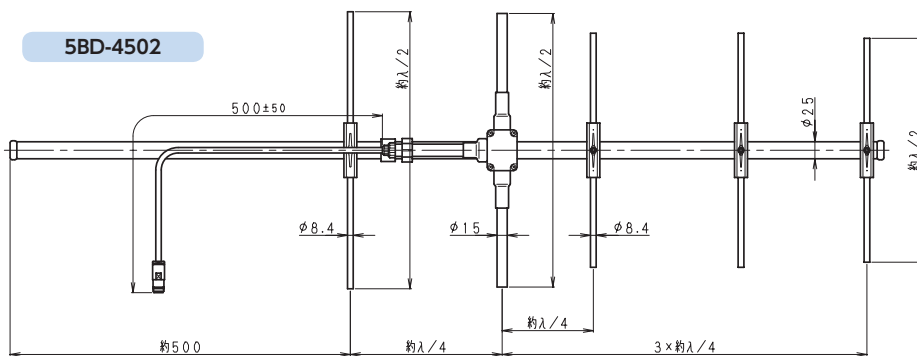
$dB = 20 \text{Log}_{10}$ 電界強度比

E面 ————
H面 - - - - -

| 名称 | 型名 | 使用周波数 (MHz) | インピーダンス (Ω) | VSWR (以下) | 絶対利得 (dB) | E面半値角 (deg.) | H面半値角 (deg.) | 前方後方比 F/B(dB) | 耐風速 (m/sec) | 最大受風荷重 60m/secの時 (N) | 質量 (kg) | 素子数 | 備考 |
|-----------------------|------------|------------------------|-------------|-----------|-----------|--------------|--------------|-----------------|-------------|----------------------|---------|-----|--------|
| 2素子八木型アンテナ | 2DV-450 | 330~470MHz内の 一指定周波数 | 50 | 1.2 | 5.15 | ±37° | ±73° | 10 | 60 | 52 | 0.8 | 2 | 突出し型 |
| 3素子八木型アンテナ | 3DV-450 | | | | 8.15 | ±31° | ±42° | 13 | | 78 | 1.0 | 3 | |
| 5素子八木型アンテナ | 5DV-450 | | | | 11.15 | ±24° | ±30° | 15 | | 112 | 1.4 | 5 | |
| 8素子八木型アンテナ | 8DV-450 | | | | 13.15 | ±19° | ±22° | 15 | | 196 | 2.0 | 8 | |
| 12素子八木型アンテナ | 12DV-450 | | | | 14.15 | ±17° | ±20° | 15 | | 363 | 3.5 | 12 | |
| 14素子八木型アンテナ | 14DV-450 | | | | 14.65 | ±15° | ±17° | 15 | | 375 | 4.5 | 14 | |
| スクリーン付 3素子八木型アンテナ | S-3DV-450 | | | | 8.15 | ±31° | ±42° | 18(180 ±30°) | | 196 | 2.2 | 3 | スクリーン付 |
| スクリーン付 5素子八木型アンテナ | S-5DV-450 | | | | 11.15 | ±24° | ±30° | 20(180 ±30°) | | 216 | 2.8 | 5 | |
| スクリーン付 8素子八木型アンテナ | S-8DV-450 | | | | 13.15 | ±19° | ±22° | 20 | | 285 | 4.0 | 8 | |
| スクリーン付 12素子八木型アンテナ | S-12DV-450 | | | | 14.15 | ±17° | ±20° | 20(180 ±30°) | | 441 | 5.0 | 12 | |



8BD-4502

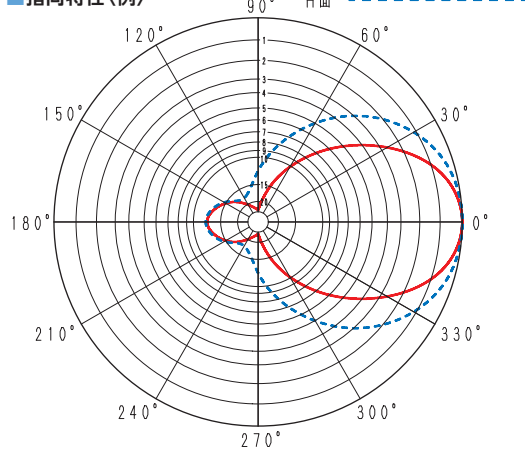


3BD-4502RD

3BD-4502

$dB = 20 \text{Log} \theta_{10}$ 電界強度比

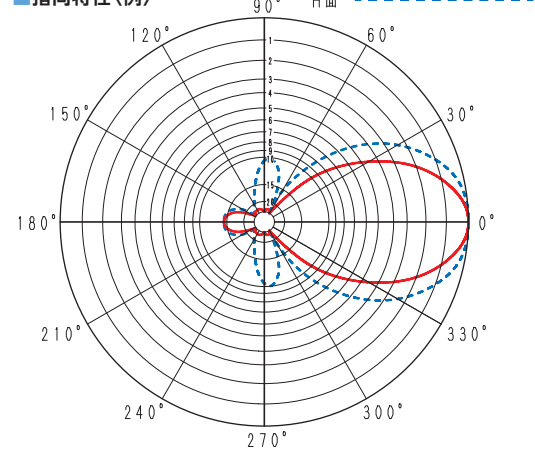
■指向特性<例>



5BD-4502

$dB = 20 \text{Log} \theta_{10}$ 電界強度比

■指向特性<例>



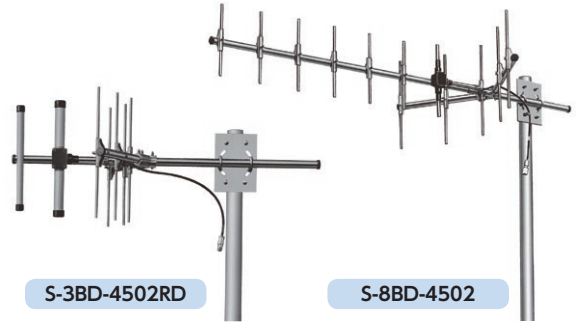
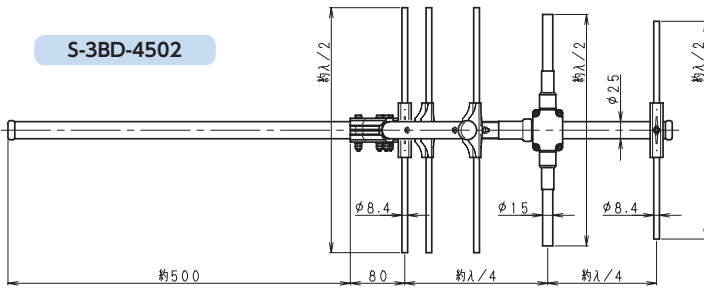
■広帯域型

| 名称 | 型名 | 使用周波数 (MHz) | インピーダンス (Ω) | VSWR(以下) | 絶対利得 (dB) | E面半値角 (deg.) | H面半値角 (deg.) | 前方後方比 F/B(dB) | 耐風速 (m/sec) | 最大受風荷重 60m/secの時 (N) | 質量 (kg) | 素子数 | 備考 |
|----------------|-------------|------------------------|-------------|-------------|-----------|--------------|--------------|---------------|-------------|----------------------|---------|-----|--------|
| 広帯域3素子八木型アンテナ | 3BD-4502 | 330~470MHz帯にて f0±10MHz | 50 | 帯域内にて 1.5以下 | 8.15 | ±32° | ±48° | 13 | 60 | 82 | 1.5 | 3 | 防雪カバー付 |
| 広帯域5素子八木型アンテナ | 5BD-4502 | | | | 10.65 | ±25° | ±33° | 13 | | 122 | 2.0 | 5 | |
| 広帯域8素子八木型アンテナ | 8BD-4502 | | | | 12.65 | ±20° | ±24° | 13 | | 185 | 2.8 | 8 | |
| 広帯域12素子八木型アンテナ | 12BD-4502 | | | | 14.15 | ±18° | ±21° | 13 | | 289 | 3.0 | 12 | |
| 広帯域14素子八木型アンテナ | 14BD-4502 | | | | 14.65 | ±17° | ±19° | 13 | | 357 | 3.7 | 14 | |
| 広帯域3素子八木型アンテナ | 3BD-4502RD | | | | 8.15 | ±32° | ±48° | 13 | | 123 | 2.0 | 3 | |
| 広帯域5素子八木型アンテナ | 5BD-4502RD | | | | 10.65 | ±25° | ±33° | 13 | | 165 | 2.7 | 5 | |
| 広帯域8素子八木型アンテナ | 8BD-4502RD | | | | 12.65 | ±20° | ±24° | 13 | | 225 | 3.4 | 8 | |
| 広帯域12素子八木型アンテナ | 12BD-4502RD | | | | 14.15 | ±18° | ±21° | 13 | | 390 | 4.0 | 12 | |

固定局用アンテナ

400MHz帯 ● 指向性アンテナ

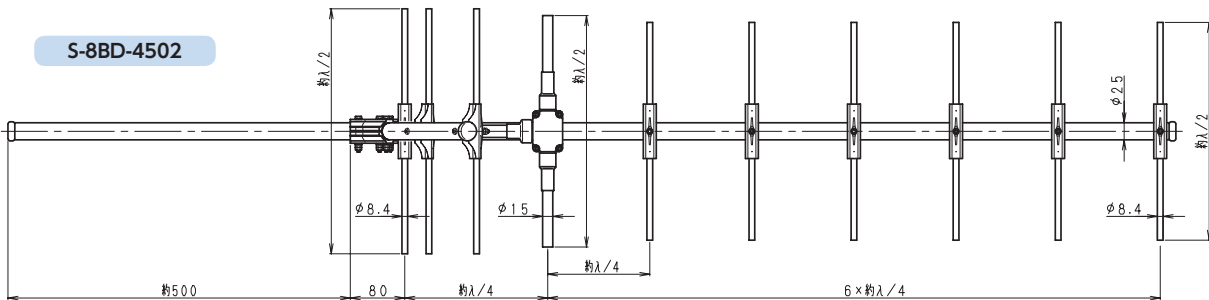
S-3BD-4502



S-3BD-4502RD

S-8BD-4502

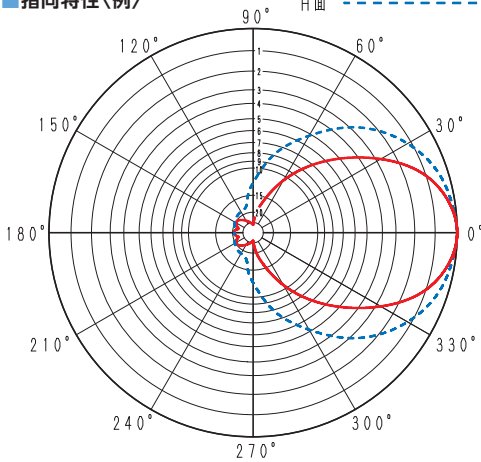
S-8BD-4502



S-3BD-4502

■ 指向特性<例>

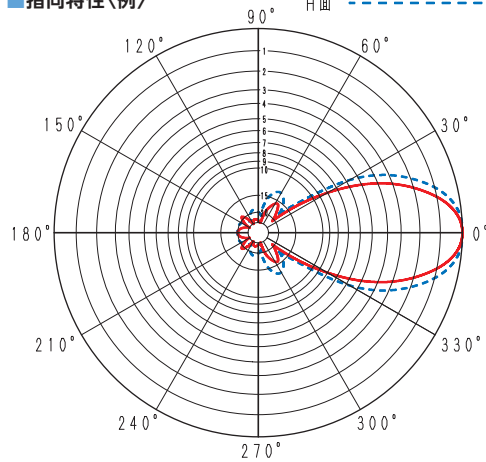
$dB = 20 \text{Log}_{10}$ 電界強度比
E面 ————
H面 - - - - -



S-8BD-4502

■ 指向特性<例>

$dB = 20 \text{Log}_{10}$ 電界強度比
E面 ————
H面 - - - - -

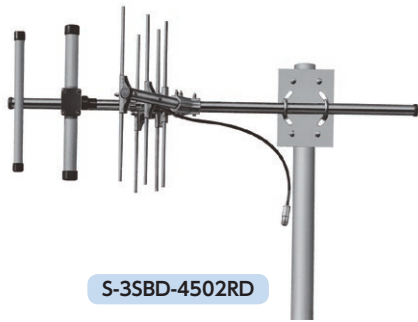


■ 広帯域型

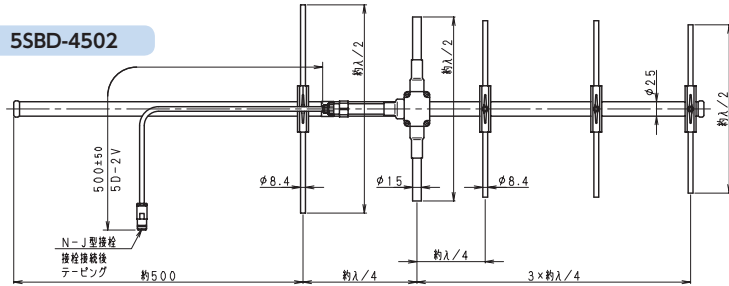
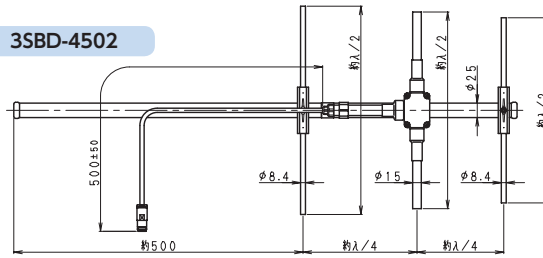
| 名称 | 型名 | 使用周波数 (MHz) | インピーダンス (Ω) | VSWR (以下) | 絶対利得 (dB) | E面半値角 (deg.) | H面半値角 (deg.) | 前方後方比 F/B (dB) | 耐風速 (m/sec) | 最大受風荷重 60m/secの時 (N) | 質量 (kg) | 素子数 | 備考 |
|-----------------------|---------------|-----------------------------|-------------|-------------|-----------|----------------|----------------|-------------------------|-------------|----------------------|---------|---------------|--------|
| スクリーン付広帯域 3素子八木型アンテナ | S-3BD-4502 | 330~470MHz 帯にて ± 10 MHz | 50 | 帯域内にて 1.5以下 | 8.15 | $\pm 32^\circ$ | $\pm 48^\circ$ | 20(180 $\pm 30^\circ$) | 60 | 181 | 2.7 | 3 | スクリーン付 |
| スクリーン付広帯域 5素子八木型アンテナ | S-5BD-4502 | | | | 10.65 | $\pm 25^\circ$ | $\pm 33^\circ$ | | | 240 | 3.5 | 5 | |
| スクリーン付広帯域 8素子八木型アンテナ | S-8BD-4502 | | | | 12.65 | $\pm 20^\circ$ | $\pm 24^\circ$ | | | 330 | 5.0 | 8 | |
| スクリーン付広帯域 12素子八木型アンテナ | S-12BD-4502 | | | | 14.15 | $\pm 18^\circ$ | $\pm 21^\circ$ | 440 | | 5.5 | 12 | | |
| スクリーン付広帯域 14素子八木型アンテナ | S-14BD-4502 | | | | 14.65 | $\pm 18^\circ$ | $\pm 20^\circ$ | 440 | | 7.0 | 14 | スクリーン付、防雪カバー付 | |
| スクリーン付広帯域 3素子八木型アンテナ | S-3BD-4502RD | | | | 8.15 | $\pm 32^\circ$ | $\pm 48^\circ$ | 245 | | 2.9 | 3 | | |
| スクリーン付広帯域 5素子八木型アンテナ | S-5BD-4502RD | | | | 10.65 | $\pm 25^\circ$ | $\pm 33^\circ$ | 294 | | 3.5 | 5 | | |
| スクリーン付広帯域 8素子八木型アンテナ | S-8BD-4502RD | | | | 12.65 | $\pm 20^\circ$ | $\pm 24^\circ$ | 441 | | 5.0 | 8 | | |
| スクリーン付広帯域 12素子八木型アンテナ | S-12BD-4502RD | | | | 14.15 | $\pm 18^\circ$ | $\pm 21^\circ$ | 490 | | 6.0 | 12 | | |

固定局用アンテナ MCA用アンテナ 特殊アンテナ 車載用アンテナ 通信機器 型番index

2周波広帯域型アンテナ



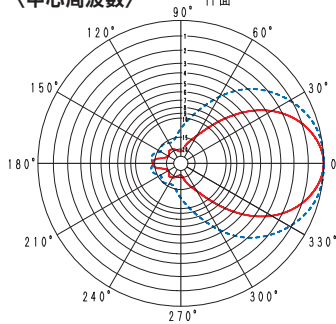
S-3SBD-4502RD



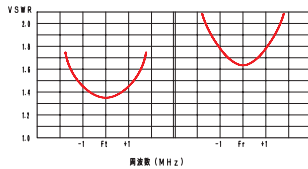
3SBD-4502

■ 指向特性(例)
(中心周波数)

$dB = 20 \text{Log}_{10}$ 電界強度比
E面 ————
H面 - - - - -



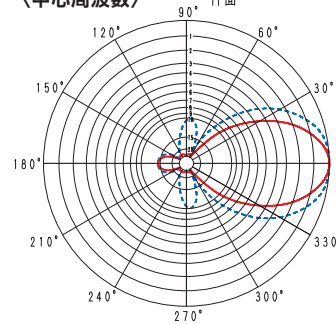
■ 指向特性(例)



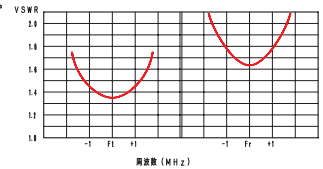
5SBD-4502

■ 指向特性(例)
(中心周波数)

$dB = 20 \text{Log}_{10}$ 電界強度比
E面 ————
H面 - - - - -



■ 指向特性(例)



| 名称 | 型名 | 使用周波数 (MHz) | インピーダンス (Ω) | VSWR (以下) | 絶対利得 (dB) | E面半値角 (deg.) | H面半値角 (deg.) | 前方後方比F/B (dB) | 耐風速 (m/sec) | 最大受風荷重 60m/secの時 (N) | 質量 (kg) | 素子数 | 備考 | | | | | |
|----------------------|----------------|------------------------------------|-------------|----------------------|------------------------------------|--------------|----------------------|---------------|-------------|----------------------|---------|---------------|----|--------|----|-----|-----|---|
| 広帯域3素子八木型アンテナ | 3SBD-4502 | 330~470MHz内の2指定周波数 周波数間隔48MHz以下 | 50 | Ft=1.5以下 Fr=1.8以下 | 7.65 | ±32° | ±48° | 8 | 60 | 88 | 1.5 | 3 | | | | | | |
| 広帯域5素子八木型アンテナ | 5SBD-4502 | | | | 10.15 | ±25° | ±33° | 12 | | 132 | 1.9 | 5 | | | | | | |
| 広帯域8素子八木型アンテナ | 8SBD-4502 | | | | 12.15 | ±20° | ±24° | 13 | | 198 | 2.7 | 8 | | | | | | |
| 広帯域12素子八木型アンテナ | 12SBD-4502 | | | | 13.65 | ±18° | ±21° | 13 | | 315 | 3.9 | 12 | | | | | | |
| 広帯域14素子八木型アンテナ | 14SBD-4502 | | | | 14.15 | ±18° | ±21° | 13 | | 364 | 4.5 | 14 | | | | | | |
| 広帯域3素子八木型アンテナ | 3SBD-4502RD | | | | 7.65 | ±32° | ±48° | 8 | | 126 | 2.0 | 3 | | 防雪カバー付 | | | | |
| 広帯域5素子八木型アンテナ | 5SBD-4502RD | | | | 10.15 | ±25° | ±33° | 12 | | 143 | 2.1 | 5 | | | | | | |
| 広帯域8素子八木型アンテナ | 8SBD-4502RD | | | | 12.15 | ±20° | ±24° | 13 | | 231 | 2.7 | 8 | | | | | | |
| 広帯域12素子八木型アンテナ | 12SBD-4502RD | | | | 13.65 | ±18° | ±21° | 13 | | 361 | 4.2 | 12 | | | | | | |
| 広帯域14素子八木型アンテナ | 14SBD-4502RD | | | | 14.15 | ±18° | ±21° | 13 | | 410 | 4.8 | 14 | | | | | | |
| スクリーン付広帯域3素子八木型アンテナ | S-3SBD-4502 | | | | 330~470MHz内の2指定周波数 周波数間隔48MHz以下 | 50 | Ft=1.5以下 Fr=1.8以下 | 8.15 | | ±32° | ±48° | 20(180±30°) | | | 60 | 202 | 3.6 | 3 |
| スクリーン付広帯域5素子八木型アンテナ | S-5SBD-4502 | | | | | | | 10.15 | | ±25° | ±33° | 15(180±30°) | | 210 | | 3.4 | 5 | |
| スクリーン付広帯域8素子八木型アンテナ | S-8SBD-4502 | | | | | | | 12.15 | | ±20° | ±24° | 20(180±30°) | | 250 | | 5.0 | 8 | |
| スクリーン付広帯域12素子八木型アンテナ | S-12SBD-4502 | | | | | | | 13.65 | | ±18° | ±21° | 20(180±30°) | | 330 | | 5.5 | 12 | |
| スクリーン付広帯域14素子八木型アンテナ | S-14SBD-4502 | 14.15 | ±18° | ±21° | | | | 20(180±30°) | 440 | 7.0 | 14 | | | | | | | |
| スクリーン付広帯域3素子八木型アンテナ | S-3SBD-4502RD | 8.15 | ±32° | ±48° | | | | 20(180±30°) | 248 | 3.9 | 3 | スクリーン付、防雪カバー付 | | | | | | |
| スクリーン付広帯域5素子八木型アンテナ | S-5SBD-4502RD | 10.15 | ±25° | ±33° | | | | 15(180±30°) | 256 | 3.7 | 5 | | | | | | | |
| スクリーン付広帯域8素子八木型アンテナ | S-8SBD-4502RD | 12.15 | ±20° | ±24° | | | | 20(180±30°) | 296 | 5.3 | 8 | | | | | | | |
| スクリーン付広帯域12素子八木型アンテナ | S-12SBD-4502RD | 13.65 | ±18° | ±21° | | | | 20(180±30°) | 376 | 5.8 | 12 | | | | | | | |
| スクリーン付広帯域14素子八木型アンテナ | S-14SBD-4502RD | 14.15 | ±18° | ±21° | | | | 20(180±30°) | 486 | 7.3 | 14 | | | | | | | |