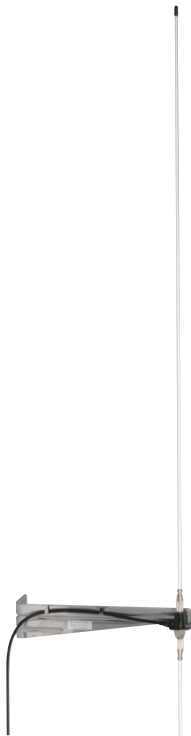


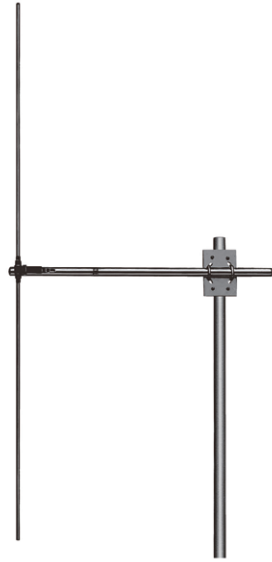
固定局用アンテナ

60MHz帯

● 無指向性アンテナ



DP-0611A

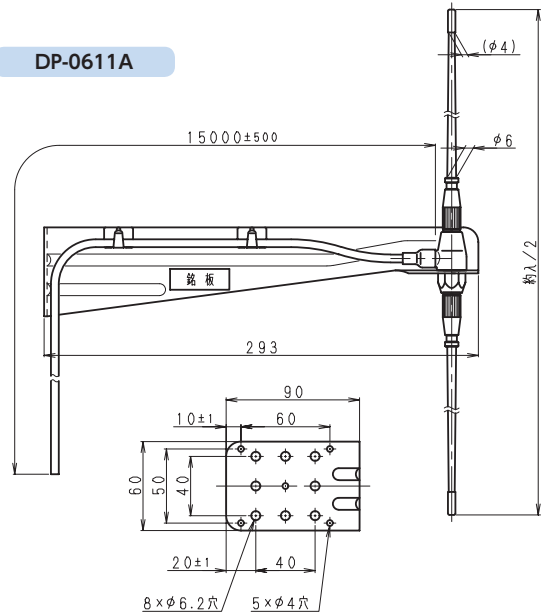


DP-0602B

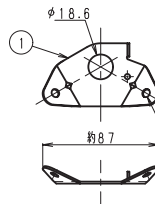


DP-0607

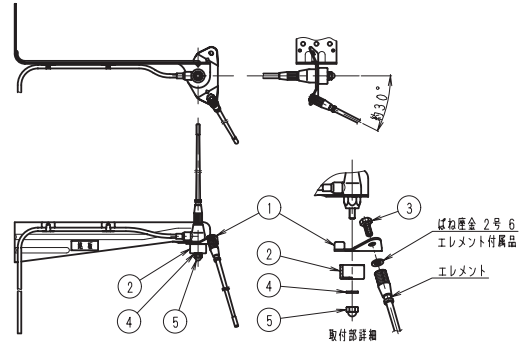
DP-0611A



別売品 DP-0610用角度金具



—使用状態図—



- セット内容—
- ① 角度金具
 - ② ホルダ
 - ③ 六角ボルト M6×12
 - ④ ばね圧金 2号 6
 - ⑤ 六角袋ナット M6
- 各 1 個付属
材質 : ホルダ C3604・MBNi
その他 SUS

■ バンド区分表

バンド区分	周波数 (MHz)
A	55.5~57.0
B	57.0~58.5
C	58.5~60.0
D	60.0~61.5
E	61.5~63.0
F	63.0~64.5
G	64.5~66.0
H	66.0~70.0

■ 個別アンテナ

名称	型名	使用周波数 (MHz)	インピーダンス (Ω)	VSWR (以下)	絶対利得 (dB)	耐風速 (m/sec)	最大受風荷重 60m/secの時 (N)	質量 (kg)	備考	
ダイポール型アンテナ	DP-0611(A)	55.5~70MHz内の指定周波数 (バンド指定)	50	2.0	2.15	60	61	0.5	ステンレス金具使用、別売金具で下部エレメント方向変更可	
	DP-0610(B)			1.5				1.4		ステンレス材使用、給電部モールド型
	DP-0602B	54~75MHz内の一指定周波数		—				—	0.17	屋内用エレメント固定、1.5D-2V 10m RCAプラグ
	DP-0607	57.5~70MHz内の指定周波数 (バンド指定)		2.0				—	—	—
	DP-0612H(A)	55.5~70MHz内の指定周波数 (バンド指定)		—				—	—	—

名称	型名	インピーダンス (Ω)	アンテナ取付用ねじ	同軸ケーブル	質量 (g)	備考
ダイポールアンテナ基部	DP-0611(A)キブ	50	M6ネジ	3D-2V 15m	320	
	DP-0610(B)キブ			5D-2V 15m		
ダイポールアンテナエレメント	DP-06シリーズエレメント	—		—	70	
ダイポールアンテナ基部	DP-0612H(A)キブ	50		3D-2V 15m	390	
DP-0610用角度調整金具	DP-0610用角度調整金具	—		—	—	—

固定局用アンテナ

MCA用アンテナ

特殊アンテナ

車載用アンテナ

通信機器

型番index

※製品改良のため、仕様、外観の一部を予告なく変更することがあります。
※概略図の単位は全てmm表記です。

固定局用アンテナ

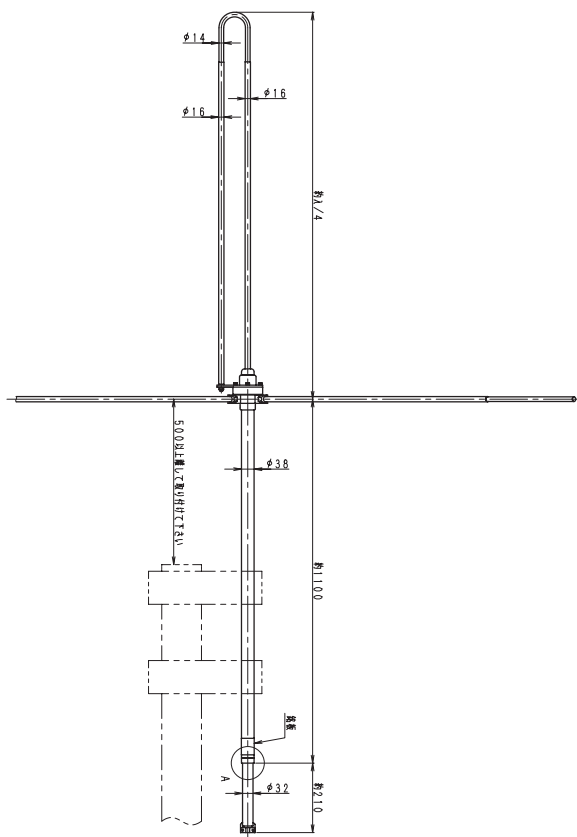
MCA用アンテナ

特殊アンテナ

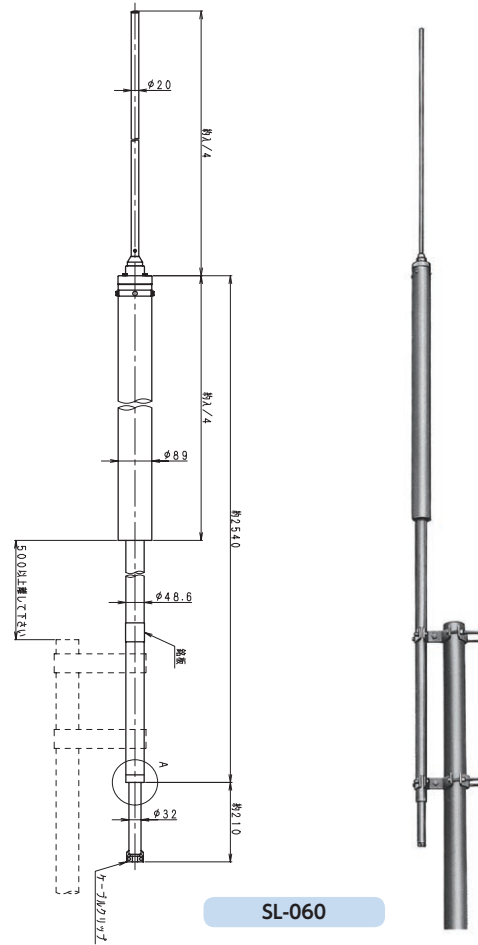
車載用アンテナ

通信機器

型番index



BR-060

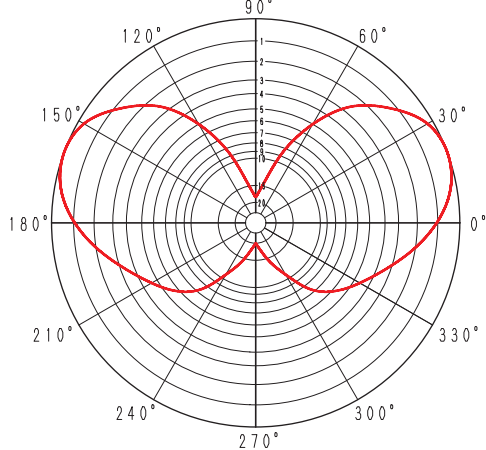


SL-060

BR-060

$dB = 20 \text{Log}_{10}$ 電界強度比
E面

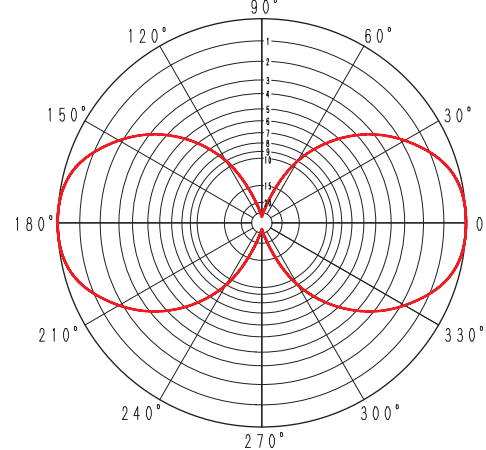
■指向特性<例>



SL-060

$dB = 20 \text{Log}_{10}$ 電界強度比
E面

■指向特性<例>



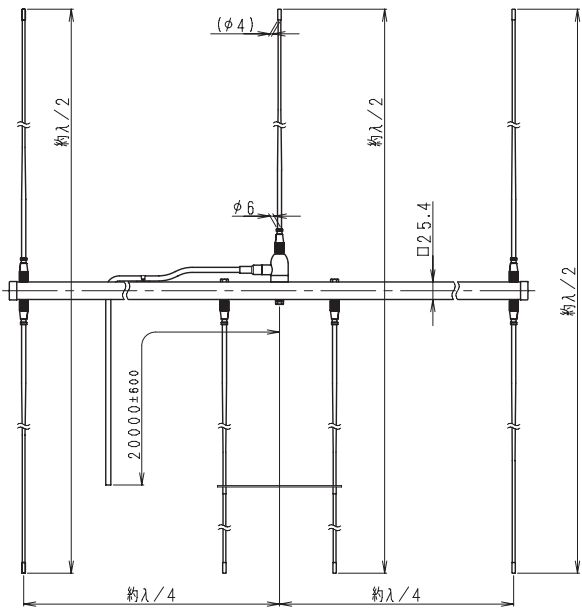
■固定局アンテナ

名称	型名	使用周波数 (MHz)	インピーダンス (Ω)	VSWR (以下)	絶対利得 (dB)	耐風速 (m/sec)	最大受風荷重 60m/secの時(N)	質量 (kg)	備考
広帯域ダイポール型アンテナ	BD-0603	54~75MHz帯にて f0±2.5MHz	50	1.5	2.15	60	608	10.0	
ブラウン型アンテナ	BR-060	54~75MHz内の 一指定周波数					404	11.0	
スリーブ型アンテナ	SL-060						476	11.0	
	SL-060RD						716	20.0	防雪カバー付

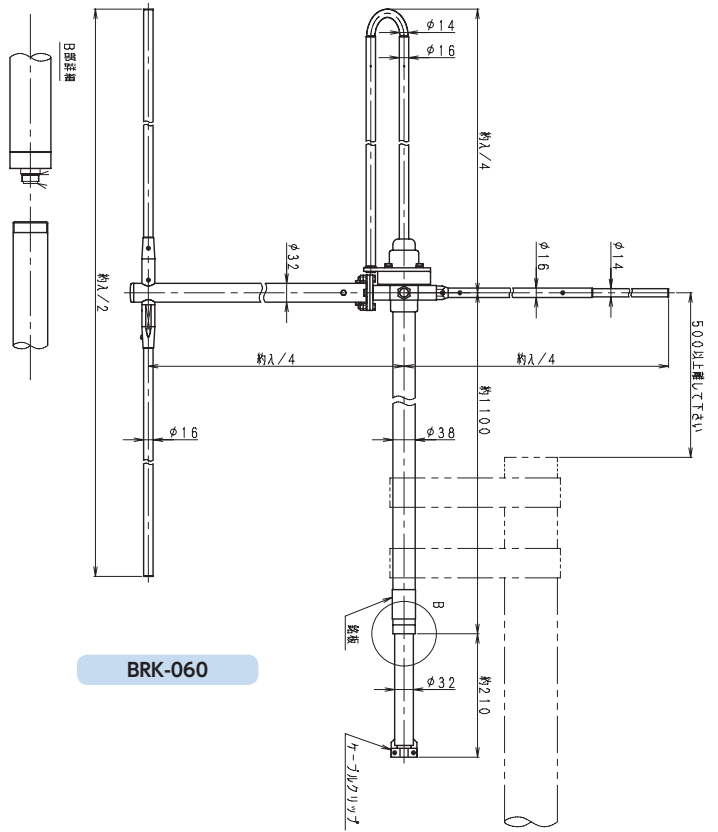
固定局用アンテナ

60MHz帯

● 指向性アンテナ



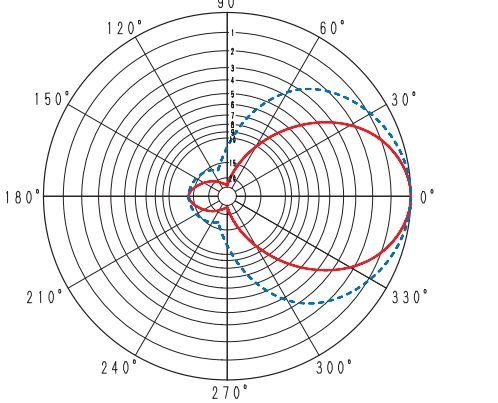
3SL-0602



BRK-060

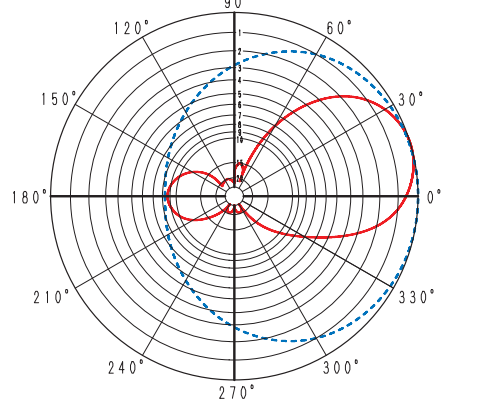
3SL-0602

■ 指向特性<例>



BRK-060

■ 指向特性<例>



個別アンテナ

名称	型名	使用周波数 (MHz)	インピーダンス (Ω)	VSWR (以下)	絶対利得 (dB)	E面半値角 (deg.)	H面半値角 (deg.)	前方後方比 F/B(dB)	耐風速 (m/sec)	最大受風荷重 60m/secの時 (N)	質量 (kg)	素子数	備考
3素子地線付 八木型アンテナ	3SL-0602	54~75MHz内の 一指定周波数	50	2.0	7.15	±35°	±56°	13	60	210	1.2	3	5D-2V 20m、質量にケーブルは含まず

固定局アンテナ

名称	型名	使用周波数 (MHz)	インピーダンス (Ω)	VSWR (以下)	絶対利得 (dB)	E面半値角 (deg.)	H面半値角 (deg.)	前方後方比 F/B(dB)	耐風速 (m/sec)	最大受風荷重 60m/secの時 (N)	質量 (kg)	備考
反射素子付 ブラウン型アンテナ	BRK-060	54~75MHz内の 一指定周波数	50	1.5	5.15	±3-4°	±95°	8	60	472	12.0	
	BRK-0602					±40°	±90°	18(180°にて)				

固定局用アンテナ

MCA用アンテナ

特殊アンテナ

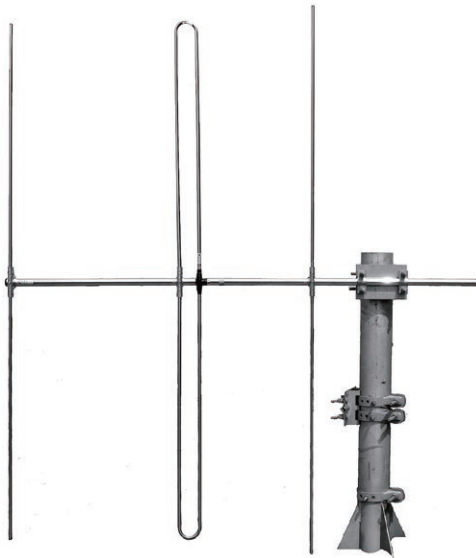
車載用アンテナ

通信機器

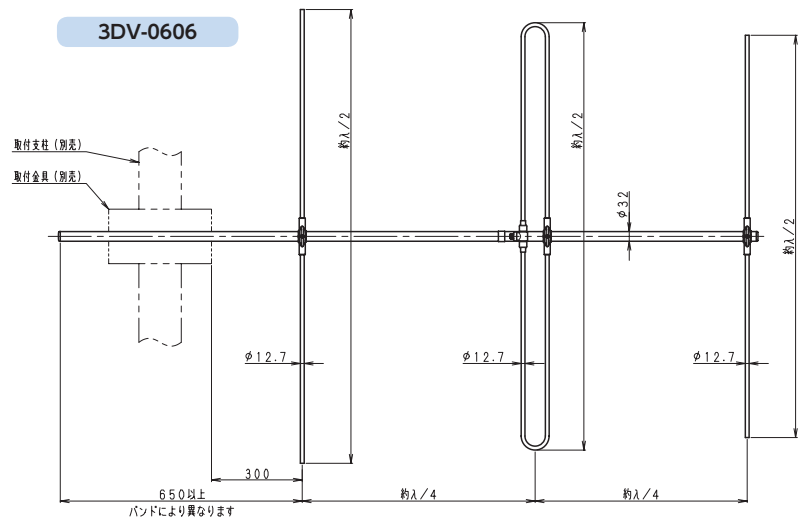
型番index

60MHz帯

● 指向性アンテナ



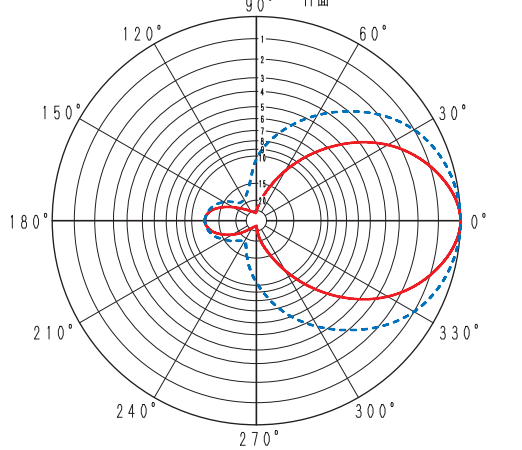
3DV-0606



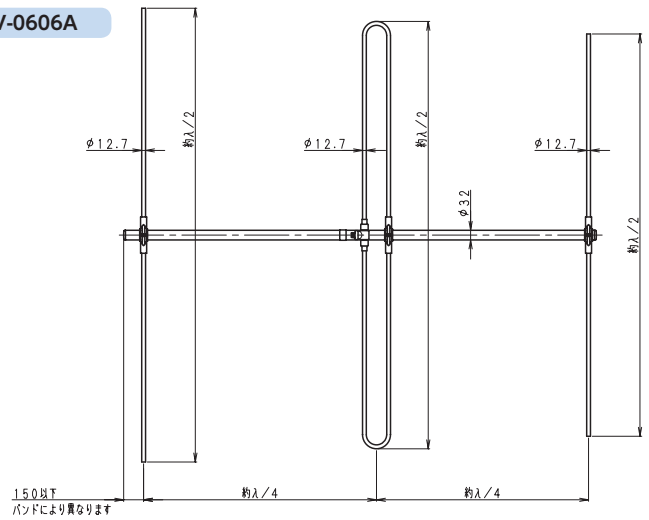
3DV-0606

$dB = 20 \text{Log}_{10}$ 電界強度比

■ 指向特性 (例)



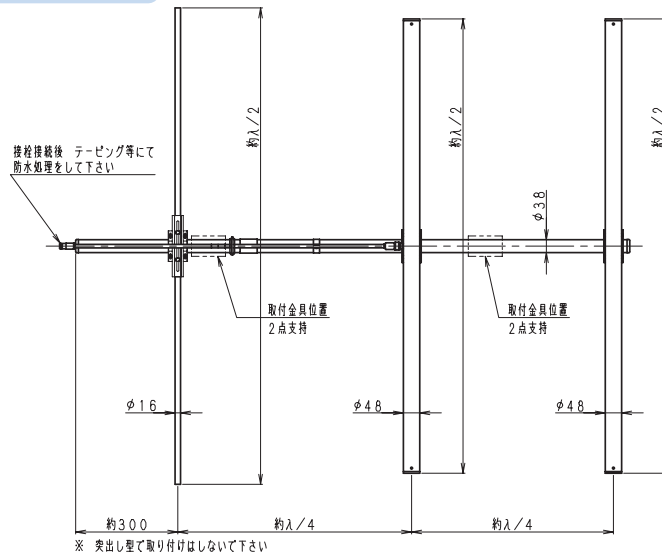
3DV-0606A



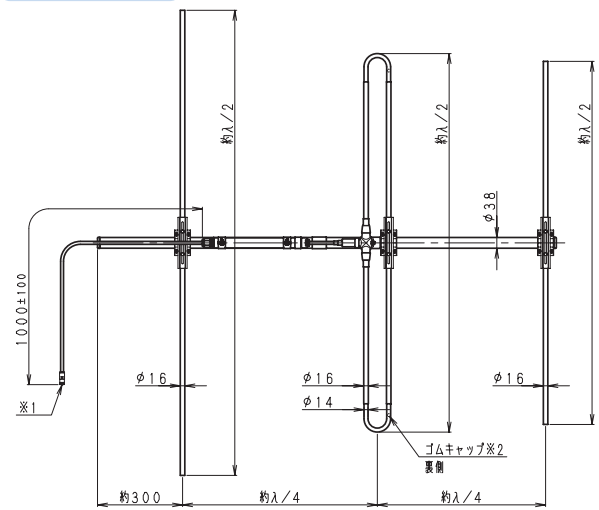
固定局アンテナ

名称	型名	使用周波数 (MHz)	インピーダンス (Ω)	VSWR (以下)	絶対利得 (dB)	E面半値角 (deg.)	H面半値角 (deg.)	前方後方比 F/B(dB)	耐風速 (m/sec)	最大受風荷重 60m/secの時 (N)	質量 (kg)	素子数	備考
3素子八木型アンテナ	3DV-0606	55.5~69.8MHz 内のバンド指定	50	2.0	8.15	±33°	±50°	13	60	441	6.0	3	突出し型、受信専用
	3DV-0606A									397	5.3		V字取付、受信専用
スクリーン付 3素子八木型アンテナ	S-3DV-060	54~75MHz内の 一指定周波数	50	1.5	8.15	±29°	±42°	18	60	932	16.0	3	スクリーン付
スクリーン付 5素子八木型アンテナ	S-5DV-060									11.15	±24°		±30°

3BD-0604RD

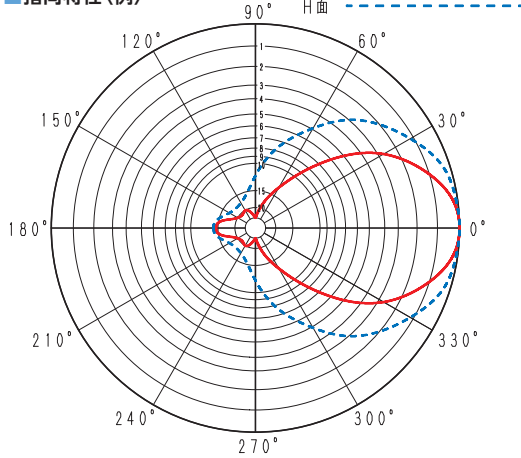


3BD-0603



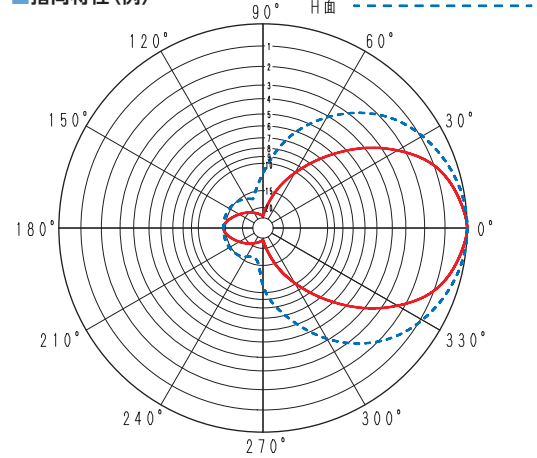
3BD-0604RD

■ 指向特性<例>



3BD-0603

■ 指向特性<例>



■ 固定局アンテナ 広帯域型

名称	型名	使用周波数 (MHz)	インピーダンス (Ω)	VSWR (以下)	絶対利得 (dB)	E面半値角 (deg.)	H面半値角 (deg.)	前方後方比 F/B(dB)	耐風速 (m/sec)	最大受風荷重 60m/secの時 (N)	質量 (kg)	素子数	備考
広帯域3素子八木型アンテナ	3BD-0603	54~75MHz帯にてf0±2.5MHz	50	帯域内にて1.5以下	7.65	±33°	±51°	13	60	645	10.0	3	
広帯域5素子八木型アンテナ	5BD-0603				10.15	±26°	±35°			936	15.0	5	
広帯域3素子八木型アンテナ	3BD-0604RD				7.15	±35°	±55°			915	15.0	3	
広帯域5素子八木型アンテナ	5BD-0604RD				9.65	±26°	±35°			1265	20.0	5	
スクリーン付広帯域3素子八木型アンテナ	S-3BD-0603	54~75MHz帯にてf0±2.0MHz	50	帯域内にて1.5以下	8.15	±32°	±43°	f0にて18	60	961	21.0	3	スクリーン付
スクリーン付広帯域5素子八木型アンテナ	S-5BD-0603				10.15	±25°	±33°			1375	23.0	5	
スクリーン付広帯域3素子八木型アンテナ	S-3BD-0603RD				7.65	±31°	±47°			1370	26.0	3	スクリーン付、防雪カバー付
スクリーン付広帯域5素子八木型アンテナ	S-5BD-0603RD				10.15	±25°	±33°			1667	26.0	5	