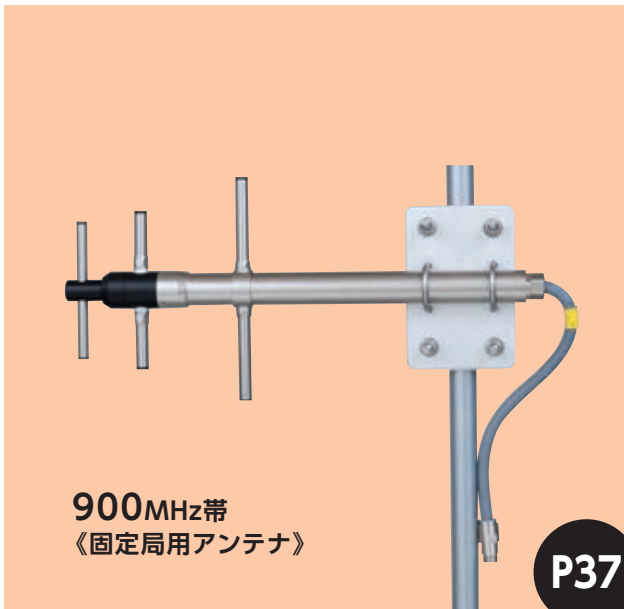


# MCA用アンテナ

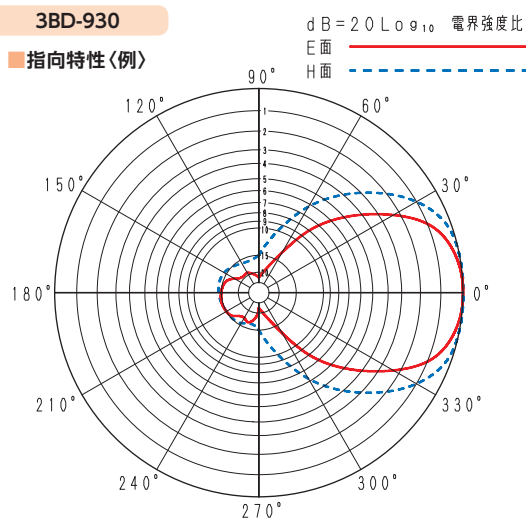
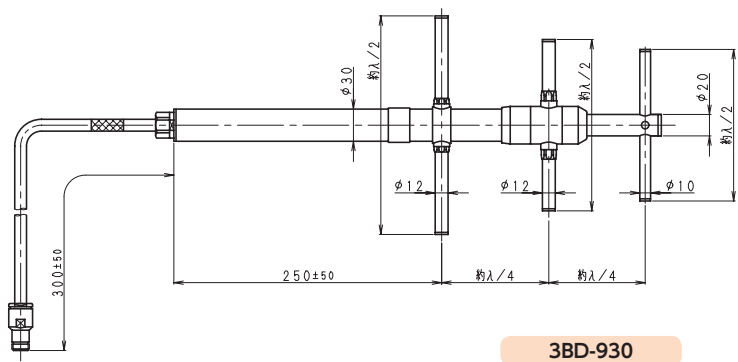
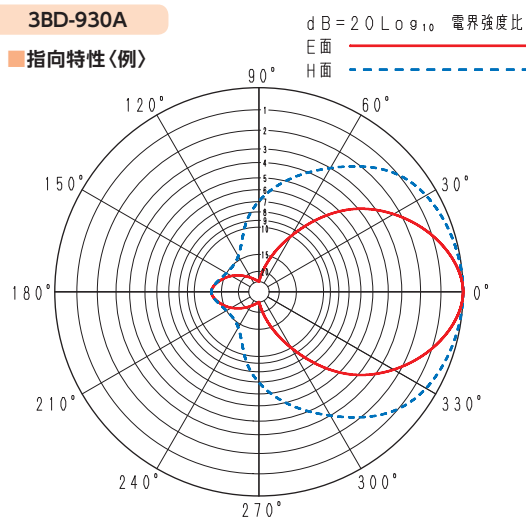
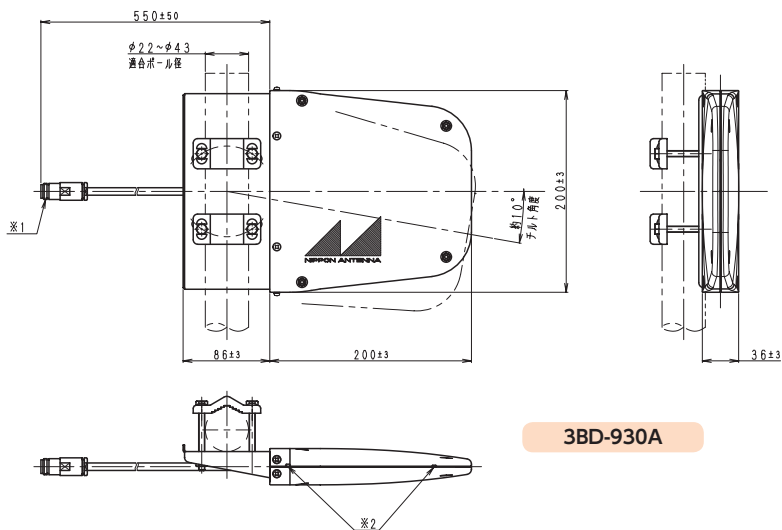
## MCA用アンテナの特長

固定局(指令局)用広帯域型アンテナは、MCAセンター(制御局)と指令局との送受信に使用されるものです。特殊設計による広帯域(850MHz~940MHz)、をカバーします。指令局の立地条件に合ったアンテナが選定できます。スリーブ用アンテナは、特に強電界の地域に活用されています。





## 900MHz帯 ● 固定局用アンテナ



名称	型名	使用周波数 (MHz)	インピーダンス (Ω)	VSWR (以下)	絶対利得 (dB)	E面半値角 (deg.)	H面半値角 (deg.)	前方後方比 F/B (dB)	耐風速 (m/sec)	最大受風荷重 60m/secの時 (N)	質量 (kg)	備考
カバー付広帯域3素子八木型アンテナ	3BD-930A	850~940MHz	50	1.5	7.15	±35°	±60°	10	60	175	0.9	専用取付金具付属 ポール径φ22~φ43mm
カバー付広帯域5素子八木型アンテナ	5BD-930A				10.15	±29°	±40°	13		262	1.2	
広帯域3素子八木型アンテナ	3BD-930			Ft:1.4 Fr:1.7	8.15	±32°	±48°	10		42	1.3	C-21型取付金具推奨(別売)
広帯域5素子八木型アンテナ	5BD-930			10.65	±27°	±34°	13	67		1.5		
広帯域8素子八木型アンテナ	8BD-930			12.65	±21°	±24°	13	89		1.7		
広帯域12素子八木型アンテナ	12BD-930			13.65	±18°	±21°	13	111		2.3		
スリーブ型アンテナ	SL-9300C			2.15	±35°	無指向性	—	50		0.6	A-1型取付金具推奨(別売)	

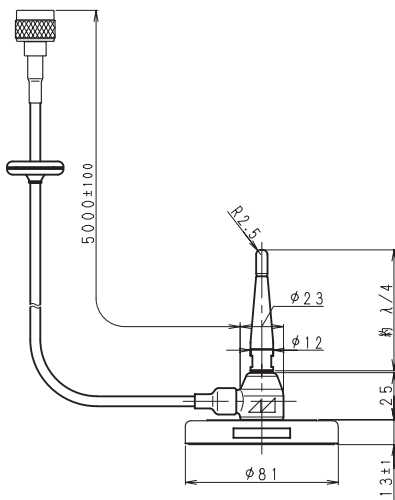
## ● 移動局用アンテナ



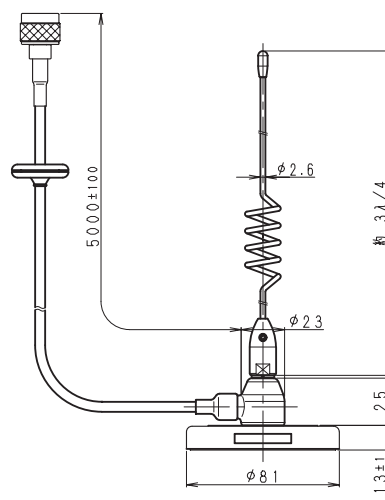
MG-930-SHF (A)



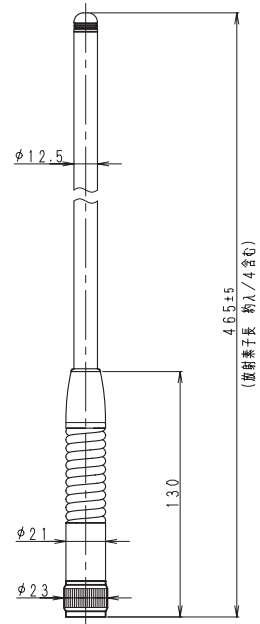
HMG-930-FL (A)



MG-930A



HMG-930A-09



SL-930P

品名	型名	使用周波数 (MHz)	VSWR (以下)	絶対利得 (dB)	取付方法	給電ケーブル	
容量接地型 λ/4ホイップアンテナ	MG-930A	850~940MHz	1.5	2.15	マグネット	3D-2V 5m*	
	MG-930B					5D-2V 5m*	
	SM-930A				両面テープ	3D-2V 5m*	
	SBR-930A					ガーター	3D-2V 5m*
	GB-930A						3D-2V 5m*
容量接地型 3λ/4ホイップアンテナ	HMG-930A	850~940MHz	1.5	4.65	マグネット	3D-2V 5m*	
	HMG-930B	受信周波数 850~860MHz 送信周波数 930~940MHz	送信周波数帯域にて1.5 受信周波数帯域にて1.9		マグネット	5D-2V 5m*	
	HSM-930A	850~940MHz	1.5		(吸着盤)マグネット	3D-2V 5m*	
	HGB-930A	受信周波数 850~860MHz 送信周波数 930~940MHz	送信周波数帯域にて1.5 受信周波数帯域にて1.9		ガーター	3D-2V 5m*	

品名	型名	使用周波数 (MHz)	VSWR (以下)	絶対利得 (dB)	備考
λ/2スリプ型アンテナ	SL-930P	受信周波数 850~860MHz 送信周波数 930~940MHz	1.5	2.15	M-P型接栓
λ/2 2段コア型アンテナ	SL-935P		送信周波数にて1.5 受信周波数にて1.9	5.0	
λ/2 3段コア型アンテナ	SL-937P		7.0		

品名	型名	使用周波数 (MHz)	インピーダンス (Ω)	VSWR (以下)	絶対利得 (dB)	質量 (kg)	寸法 (mm) (W×D×H)	給電ケーブル
マグネット型 低姿勢アンテナ	HMG-930-FL (A)	受信周波数: 850~860MHz	50	コネクタ端 (3D同軸ケーブル5m+ N-P型接栓含む)にて2.0	アンテナ端 (3D同軸ケーブル5m+ N-P型接栓含まず)にて 最大方向4.5以上	0.7	155×160×65	3D-2V 5m*
マグネット型アンテナ	MG-930-SHF (A) 5m	送信周波数: 930~940MHz		送信周波数帯域:1.5 受信周波数帯域:1.9	アンテナ端にて3.9以下	0.52	62×119×76	3D-2V 5m*

※専用N-P型接栓付