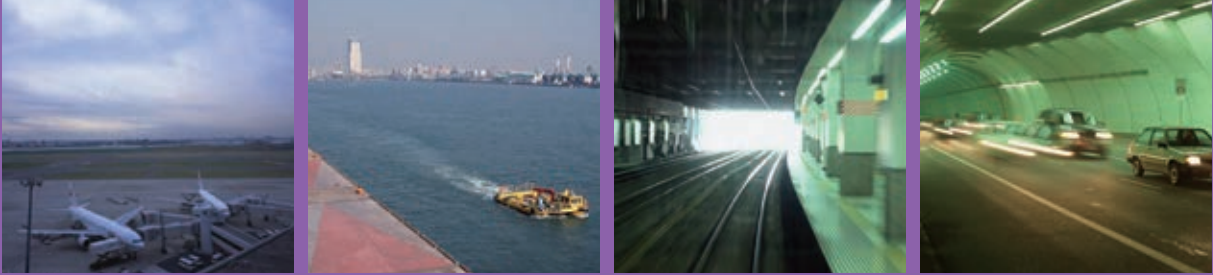


# 特殊アンテナ



## ●地下防災無線用アンテナ

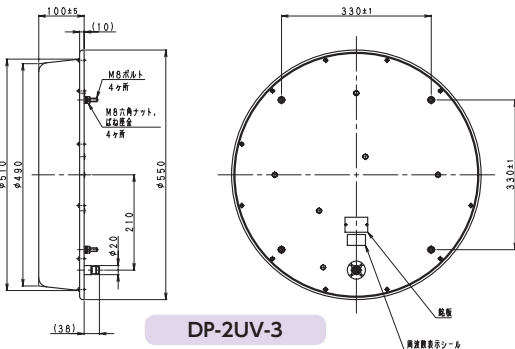
地下街や地下鉄において、火災などの災害が発生した際、消防隊による消火救急活動を迅速・的確に行うため、地上と地下内部の無線連絡などに使用されるアンテナです。二周波または三周波共用で、耐熱性(JIS-A-1304)特殊樹脂カバーを装備したアンテナです。使用される周波数は消防・警察・管理無線等用途に応じ、150MHz・360MHz・470MHz帯があります。



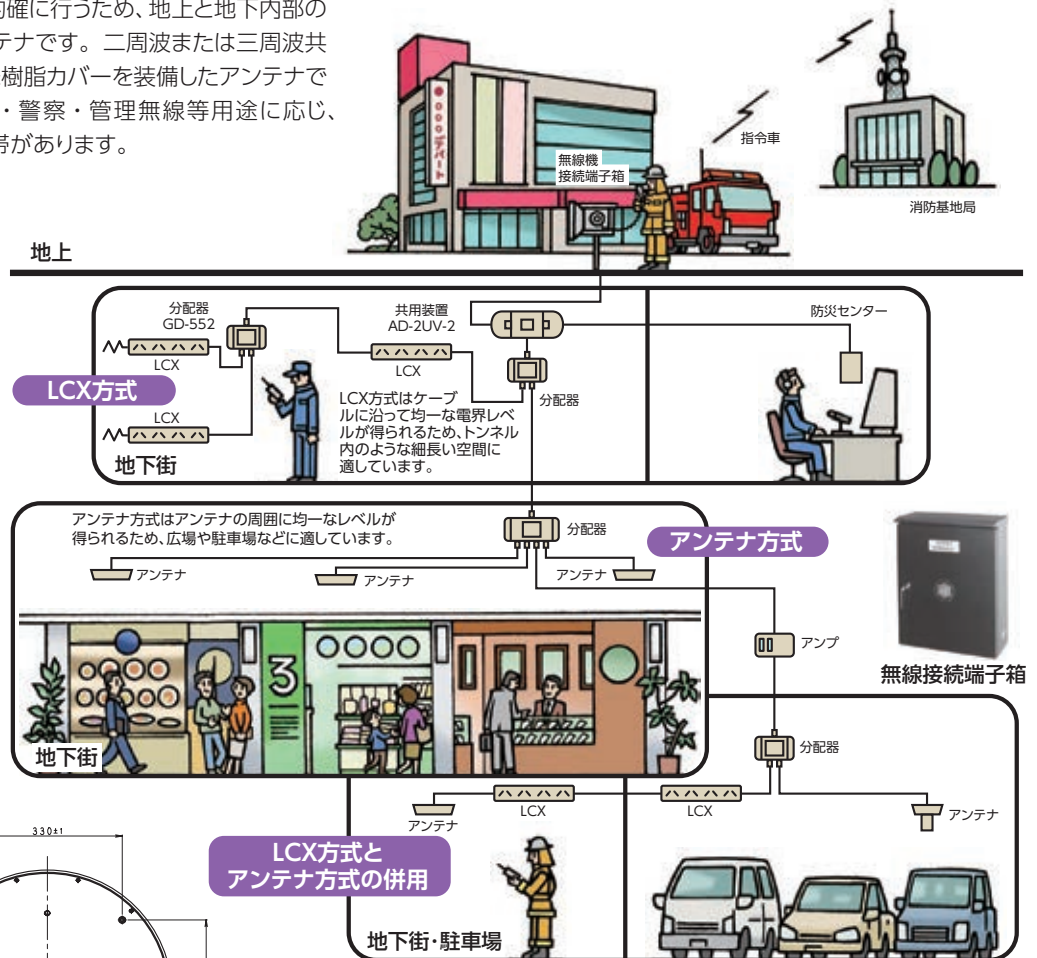
DP-2UV-1



WH-2UV-6



DP-2UV-3



## ● 特殊仕様アンテナ

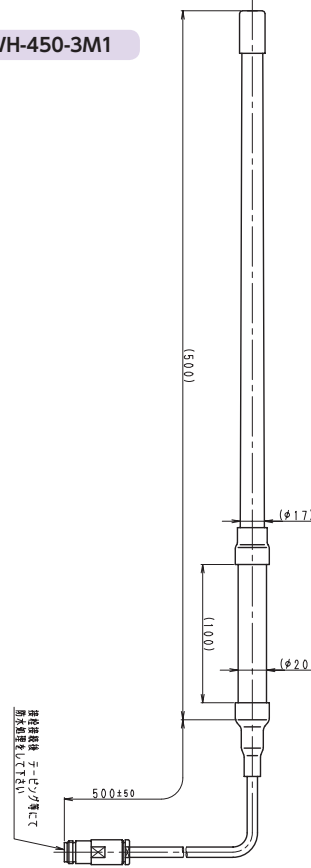


WH-2UV-5

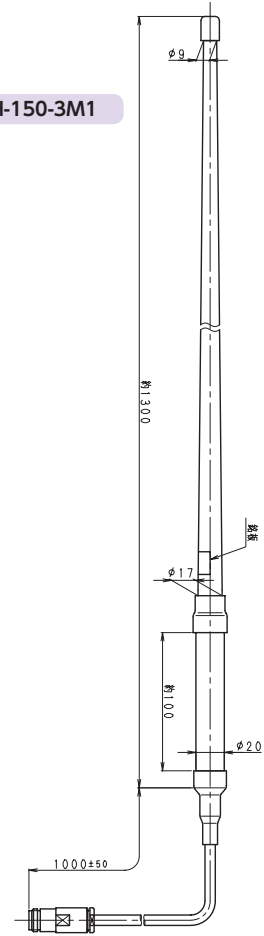


DC-130

WH-450-3M1



WH-150-3M1



### ■ 27-40MHz帯 船舶用アンテナ

| 名称        | 型名        | 使用周波数 (MHz)        | インピーダンス (Ω) | VSWR (以下) | 絶対利得 (dB) | E面半値角 (deg.) | 耐風速 (m/sec) | 最大受風荷重 60m/secの時 (N) | 質量 (kg) | 備考 |
|-----------|-----------|--------------------|-------------|-----------|-----------|--------------|-------------|----------------------|---------|----|
| ホイップ型アンテナ | WH-027-3M | 26.6~28MHz内の一指定周波数 | 75          | 2.0       | 2.15      | ±40°         | 60          | 147                  | 1.2     |    |
|           | WH-040-3M | 39~40MHz内の一指定周波数   |             | 1.5       | 2.15      | ±40°         | 60          | 136                  | 1.2     |    |

### ■ 固定局アンテナ

| 名称         | 型名         | 使用周波数 (MHz)        | インピーダンス (Ω) | VSWR (以下) | 絶対利得 (dB) | 耐風速 (m/sec) | 最大受風荷重 60m/secの時 (N) | 質量 (kg) | 備考  |
|------------|------------|--------------------|-------------|-----------|-----------|-------------|----------------------|---------|-----|
| ホイップ型アンテナ  | WH-060-3M  | 54~75MHz内の一指定周波数   | 50又は75      | 1.5       | 2.15      | 60          | 96                   | 1.0     | 船舶用 |
|            | WH-150-3M1 | 153~164MHz内の一指定周波数 | 50          | 1.5       | 2.15      | 60          | 39                   | 0.5     |     |
|            | WH-450-3M1 | 330~470MHz内の一指定周波数 | 50          | 1.5       | 2.15      | 60          | 22                   | 0.5     |     |
| ディスコン型アンテナ | DC-130     | 110~140MHz         | 50          | 1.5       | 2.15      | 60          | 465                  | 7.0     |     |

### ■ 特殊仕様アンテナ

| 名称            | 型名       | 使用周波数 (MHz)                    | インピーダンス (Ω) | VSWR (以下) | 絶対利得 (dB) | 指向性  | 質量 (kg) | 用途        | アンテナ種別       | 標準塗装色        |
|---------------|----------|--------------------------------|-------------|-----------|-----------|------|---------|-----------|--------------|--------------|
| 2波共用 ディスクアンテナ | DP-2UU-1 | f1:345~365                     | 50          | 2.0       | 1.15      | 無指向性 | 2.5     | 地下防災用アンテナ | 二波共用ディスクアンテナ | マンセル 2.5Y9/3 |
|               |          | f2:465~469                     |             | 3.5       |           |      |         |           |              |              |
| 4波共用 ディスクアンテナ | DP-2UV-3 | f1:147~160                     | 50          | 3.0       | 1.15      | 無指向性 | 7.4     | 地下防災用アンテナ | 四波共用ディスクアンテナ |              |
|               |          | f2:260~275                     |             | 2.5       |           |      |         |           |              |              |
|               |          | f3:345~365                     |             | 1.5       |           |      |         |           |              |              |
|               |          | f4:460~470                     |             | 1.5       |           |      |         |           |              |              |
| 4波共用 ホイップアンテナ | WH-4UV-6 | f1:147~160                     | 50          | 3.5       | 1.15      | 無指向性 | 0.8     | 地下防災用アンテナ | 四波共用ホイップアンテナ |              |
|               |          | f2:260~275                     |             | 3.0       |           |      |         |           |              |              |
|               |          | f3:345~365                     |             | 2.5       |           |      |         |           |              |              |
|               |          | f4:460~470                     |             | 1.5       |           |      |         |           |              |              |
| 2波共用 電車用アンテナ  | WH-2UV-5 | 150MHz帯:<br>149~154MHz内の指定帯域   | 50          | 1.5       | 1.15      | 無指向性 | 4.0     | 列車無線用アンテナ | 二波共用電車用アンテナ  |              |
|               |          | 400MHz帯:<br>372~374MHz内の一指定周波数 |             | 1.8       |           |      |         |           |              |              |