

空中線共用装置

概要

- スリムラック型
 - *送信 2 合成にて 5.0dB、送信 3 合成にて 6.5dB と独自のノウハウで低損失を実現
 - *受信ダイバーシティのため、配線・コネクタ接続が窮屈になることから、ラック内にコネクタを配置しメンテナンス等も考慮した設計
- 壁掛け
 - *省スペースを目的とした新規設計
 - *操作・運用面ではスリムラック型と同様の設計

仕様

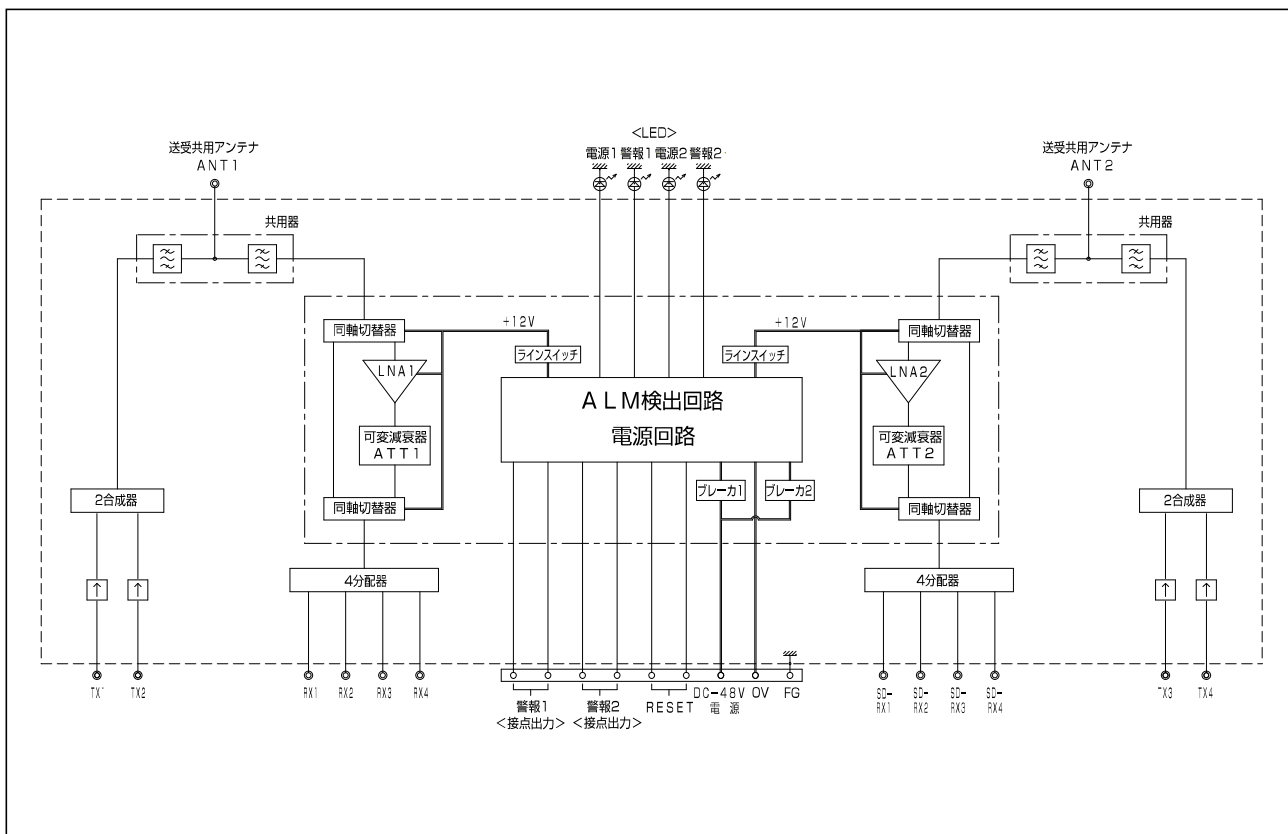
スリムラック型

装置数 (無線機)	型名	使用周波数	VSWR	合成器 / 分配器数	挿入損失	相対減衰量	アイソレーション	寸法
2	CD22-260BA-HRN1	送信周波数： 273～275MHz 受信周波数： 264～266MHz	送信にて 1.3以下 受信にて 1.3以下	アンテナ 2 本 送信：合成なし 受信：2 分配 × 2 系統	送信にて 2.0dB 受信にて 6.5dB	受信系： 送信帯域にて 80dB 以上 送信系： 受信帯域にて 90dB 以上	受信端子間： 20dB	W260 × D300 × H1800 (チャンネルペー ス除く)
2	CD22-260BA-HRN2			アンテナ 2 本 送信：2 合成 × 1 系統 受信：2 分配 × 2 系統	送信にて 5.0dB 受信にて 6.5dB		送信端子間： 40dB 受信端子間： 20dB	
3	CD33-260BA-HRN1			アンテナ 3 本 送信：合成なし 受信：3 分配 × 2 系統	送信にて 2.0dB 受信にて 10dB		受信端子間： 20dB	
4	CD42-260BA-HRN1			アンテナ 2 本 送信：2 合成 × 2 系統 受信：4 分配 × 2 系統	送信にて 5.0dB 受信にて 10dB		送信端子間： 40dB 受信端子間： 20dB	
6	CD62-260BA-HRN1			アンテナ 2 本 送信：3 合成 × 2 系統 受信：6 分配 × 2 系統	送信にて 6.5dB 受信にて 13.5dB			
6	CD63-260BA-HRN1			アンテナ 3 本 送信：2 合成 × 3 系統 受信：6 分配 × 2 系統	送信にて 5.0dB 受信にて 13.5dB			
8	CD82-260BA-HRN1			アンテナ 2 本 送信：4 合成 × 2 系統 受信：8 分配 × 2 系統	送信にて 8.5dB 受信にて 13.5dB			
8	CD84-260BA-HRN1			アンテナ 4 本 送信：2 合成 × 4 系統 受信：4 分配 × 4 系統	送信にて 6.0dB 受信にて 10dB			

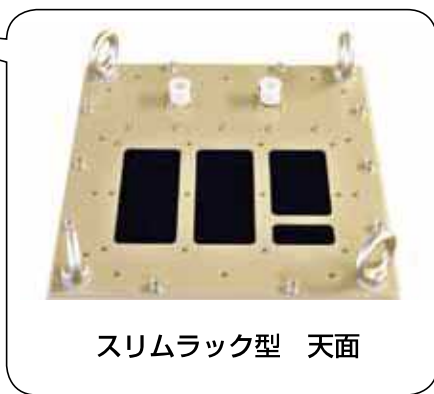
壁掛け型

装置数 (無線機)	型名	使用周波数	VSWR	合成器 / 分配器数	挿入損失	相対減衰量	アイソレーション	寸法
2	CD22-260BA-HCN1	送信周波数： 273～275MHz 受信周波数： 264～266MHz	送信にて 1.3以下 受信にて 1.3以下	アンテナ 2 本 送信：合成なし 受信：2 分配 × 2 系統	送信にて 3.0dB 受信にて 7.0dB	受信系： 送信帯域にて 80dB 以上 送信系： 受信帯域にて 90dB 以上	受信端子間： 20dB	W380 × D280 × H330 (突起物除く)
2	CD22-260BA-HCN2			アンテナ 2 本 送信：2 合成 × 1 系統 受信：2 分配 × 2 系統	送信にて 6.0dB 受信にて 7.0dB		送信端子間： 40dB	
4	CD42-260BA-HCN1			アンテナ 2 本 送信：2 合成 × 2 系統 受信：4 分配 × 2 系統	送信にて 6.0dB 受信にて 10.5dB		受信端子間： 20dB	
4	CD01-260BA-HCN1 (受信専用)	受信周波数 1： 264～266MHz 受信周波数 2： 273～275MHz	1.3以下	アンテナ 1 本 4 分配 × 1 系統 (ダイバーなし)	受信にて 10.0dB	261MHz 及び 278MHz にて 20dB 以上	受信端子間： 20dB	

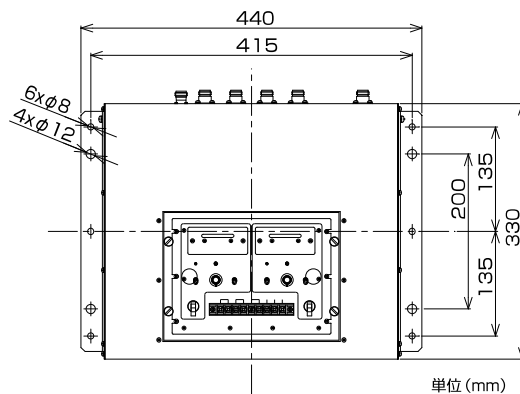
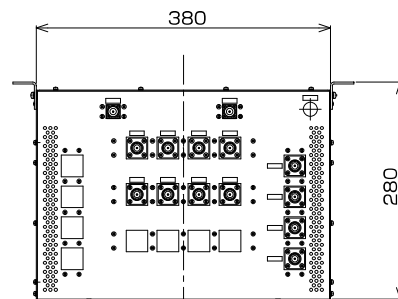
ハイブリット型 空中線共用装置システム例 (送信2合成2系統・受信4分配2系統)



スリムラック型



スリムラック型 天面



単位 (mm)

壁掛け型

空中線共用装置

概要

●共振型

- * 同一送信系統にて最少周波数離隔 37.5kHz を実現。
業界トップの周波数離隔と低損失化で市場納入実績もごぞいます。
- * 低損失を実現する事で、送信アンテナが複数となる問題点の『指向性の違い』や『取付けスペース』の問題を解消
- * ラックの小型改良を進め、H1800 と無線機・スリムラック型共用装置と同様の高さで商品化
- * 共通予備無線機を使用される際は、別途ご相談ください。



CD81-260BA-FRN1

仕様

共振型

装置数 (無線機)	型名	使用周波数	VSWR	合成器 / 分配器数	構成数	挿入損失	相対減衰量	アイソレーション	寸法
8	CD82-260BA-FRN1	送信周波数 : 273 ~ 275MHz 受信周波数 : 264 ~ 266MHz	送信にて 1.3 以下 受信にて 1.3 以下	送信:4 合成×2 系統 受信:8 分配×2 系統	1 架	送信にて 5.0dB 受信にて13.5dB	受信系 : 送信帯域にて 80dB 以上 送信系 : 受信帯域にて 90dB 以上	送信端子間: 40dB 受信端子間: 20dB	W700 × D600 × H1800 (チャンネル ベース除く)
10	CD51-260BA-FRN1			送信:5 合成×2 系統 受信:10 分配×2 系統	2 架	送信にて 5.2dB 受信にて15.5dB			
12	CD61-260BA-FRN1			送信:6 合成×2 系統 受信:12 分配×2 系統	2 架	送信にて 5.5dB 受信にて15.5dB			
14	CD71-260BA-FRN1			送信:7 合成×2 系統 受信:14 分配×2 系統	2 架	送信にて 5.8dB 受信にて17.0dB			
16	CD81-260BA-FRN1			送信:8 合成×2 系統 受信:16 分配×2 系統	2 架	送信にて 6.0dB 受信にて 17.0dB			

共振器合成型 空中線共用装置システム例 (送信 8 波・受信 16 分配 2 系統)

