

# 車載用アンテナ基部

## 概要

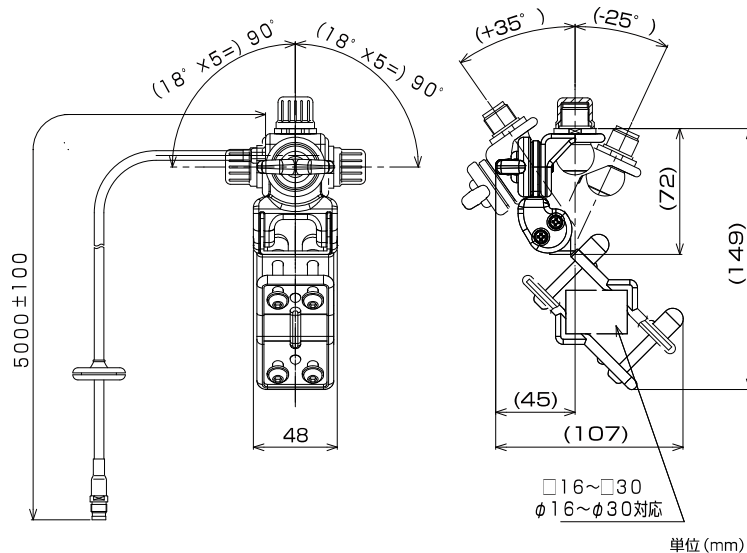
前後 180° の角度調節が可能で、車庫収納時などによるアンテナの損傷が防げるキャリア取付基台や乗用車（セダン型）などのトランクリッド取付基台です。  
アンテナは  $\lambda/2$  ノンラジアル型をお薦めします。

## 仕様

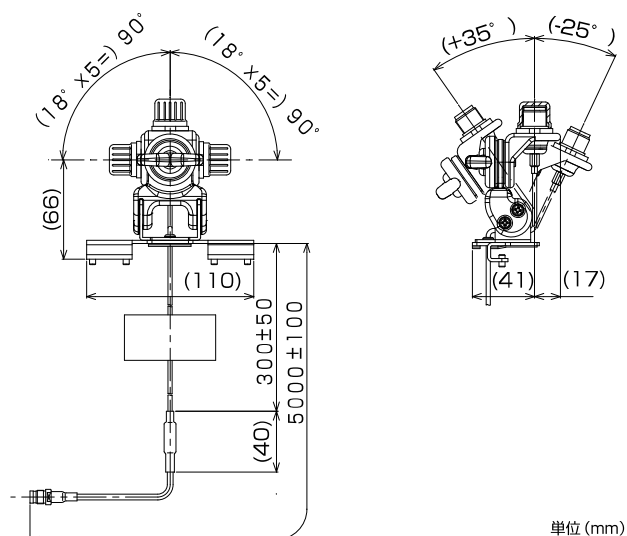
品名	型名	備考
ルーフサイド用基部（可倒式）	RSB-BA3-MJ	3D-2V 5m
	RSB-BA5-MJ	5D-2V 5m
ルーフキャリア用基部（可倒式）	RR-BA3-MJ	3D-2V 5m
	RR-BA5-MJ	5D-2V 5m
トランクリッド用基部（可倒式）	TR-BA2-MJ	2D-XV 5m
L型取付金具	MS用基部	5D-2V 5m
	MS-BA3	3D-LFV 5m



取付例



RR-BA3-MJ 概略図



TR-BA2-MJ 概略図