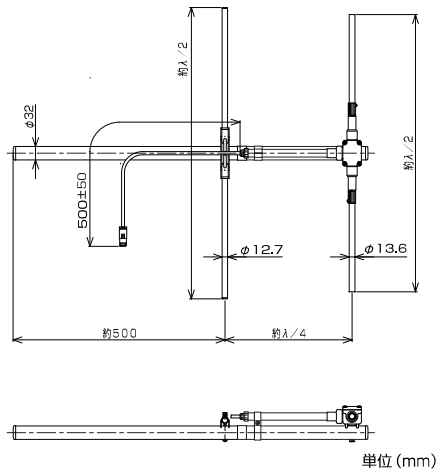


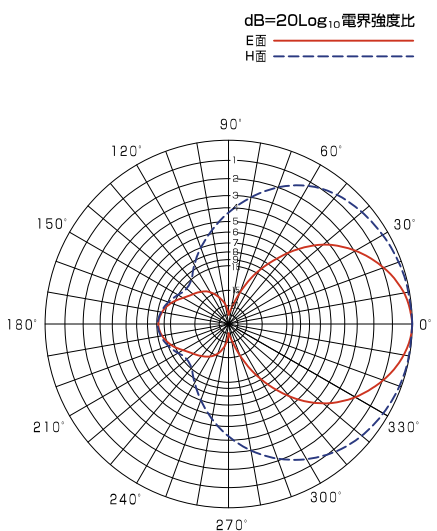
八木型

仕様

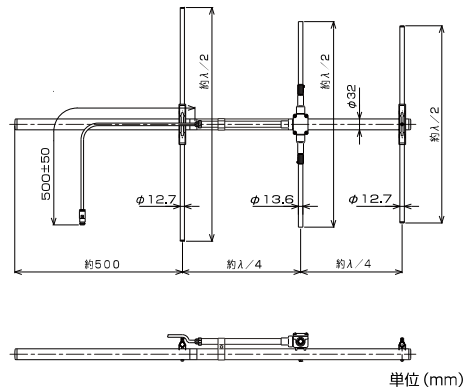
品名	2素子八木型	3素子八木型	5素子八木型	8素子八木型	12素子八木型	
型名	2BD-2502	3BD-2502	5BD-2502	8BD-2502	12BD-2502	
使用周波数	260～275MHz					
入力インピーダンス	公称 50 Ω					
VSWR	1.5以下					
利得（標準値）	4.65dBi	8.15dBi	11.15dBi	12.65dBi	14.15dBi	
指向性（標準値）	E面	半値幅：76°	半値幅：64°	半値幅：50°	半値幅：40°	半値幅：34°
	H面	半値幅：160°	半値幅：98°	半値幅：66°	半値幅：48°	半値幅：38°
前方対後方比（標準値）	8dB	13dB	13dB	13dB	13dB	
絶縁抵抗	給電点にて乾燥時 DC500Vにて500MΩ以上					
耐電圧	給電点にて乾燥時 AC1000V 1分間加え異常ない事					
給電部接栓	N-J型					
質量	約 1.8kg	約 2.1kg	約 3kg	約 4kg	約 5.5kg	
受風面積	約 0.05㎡	約 0.06㎡	約 0.09㎡	約 0.12㎡	約 0.18㎡	
最大受風荷重	60m/sec時 約	60m/sec時 約	60m/sec時 約	60m/sec時 約	60m/sec時 約	
耐風速	最大瞬間風速にて 60m/sec					



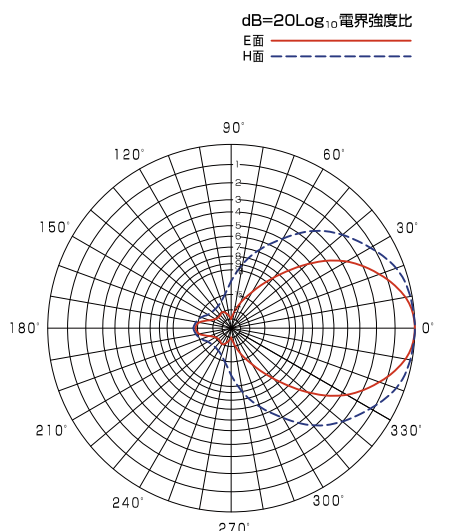
2BD-2502 概略図



2BD-2502 指向特性



3BD-2502 概略図

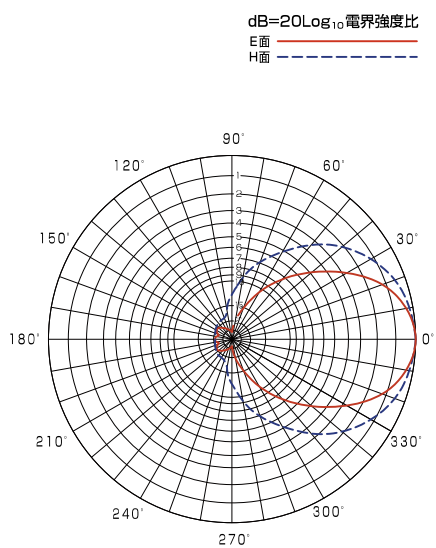


3BD-2502 指向特性

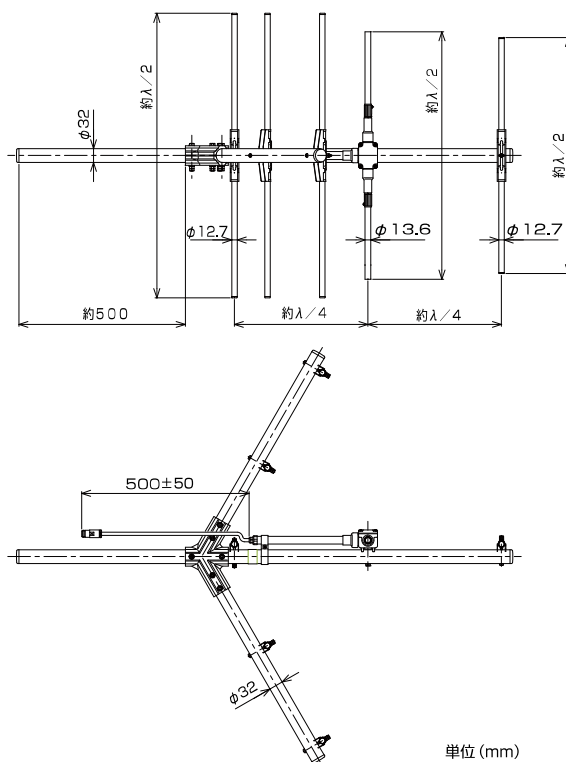
八木型（スクリーン付き）

仕様

品名	3素子八木型	5素子八木型	8素子八木型
型名	S-3BD-2502	S-5BD-2502	S-8BD-2502
使用周波数	260～275MHz		
入力インピーダンス	公称 50 Ω		
VSWR	1.5以下		
利得（標準値）	8.15dBi	11.15dBi	12.65dBi
指向性 （標準値）	E面	半値幅：64°	半値幅：48°
	H面	半値幅：98°	半値幅：56°
前方対後方比（標準値）	20dB (180° ± 30°) 15dB (180° ± 60°)	20dB (180° ± 30°)	20dB (180° ± 30°) 15dB (180° ± 60°)
絶縁抵抗	給電点にて乾燥時 DC500Vにて 500M Ω以上		
耐電圧	給電点にて乾燥時 AC1000V 1分間加え異常ない事		
給電部接栓	N-J型		
質量	約 4kg	約 5kg	約 9kg
受風面積	約 0.11㎡	約 0.16㎡	約 0.25㎡
最大受風荷重	60m/sec時 約 243N	60m/sec時 約 353N	60m/sec時 約 551N
耐風速	最大瞬間風速にて 60m/sec		



S-3BD-2502 指向特性

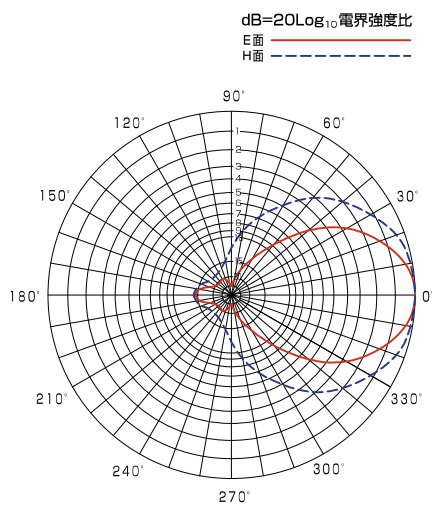


S-3BD-2502 概略図

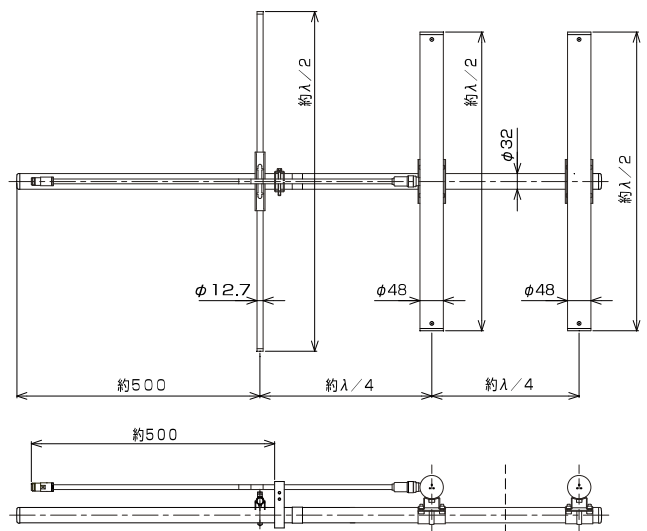
八木型（防雪カバー付き）

仕様

品名	2素子八木型	3素子八木型	5素子八木型	8素子八木型
型名	2BD-2504RD	3BD-2504RD	5BD-2504RD	8BD-2504RD
使用周波数	264～275MHz	260～275MHz		
入力インピーダンス	公称 50 Ω			
VSWR	1.5以下			
利得（標準値）	4.65dBi	8.15dBi	11.15dBi	12.65dBi
指向性（標準値）	E面	半値幅：76°	半値幅：64°	半値幅：50°
	H面	半値幅：160°	半値幅：98°	半値幅：66°
前方対後方比（標準値）	8dB	13dB	13dB	13dB
絶縁抵抗	給電点にて乾燥時 DC500Vにて500MΩ以上			
耐電圧	給電点にて乾燥時 AC1000V 1分間加え異常ない事			
給電部接栓	N-J型			
質量	約3kg	約3.5kg	約4.3kg	約5.2kg
受風面積	約0.07㎡	約0.09㎡	約0.12㎡	約0.16㎡
最大受風荷重	60m/sec時 約154N	60m/sec時 約203N	60m/sec時 約268N	60m/sec時 約347N
耐風速	最大瞬間風速にて 60m/sec			



3BD-2504RD 指向特性



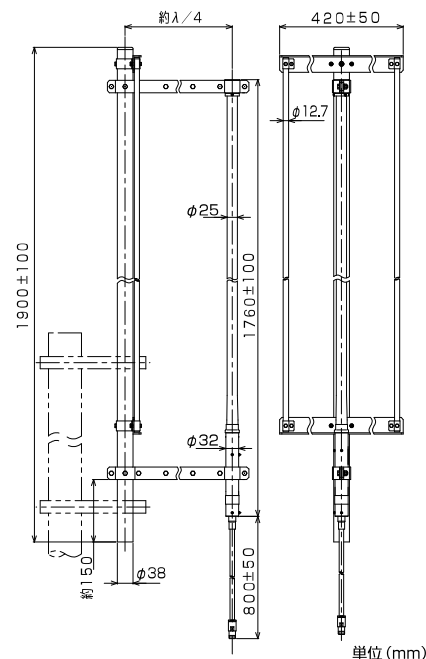
3BD-2504RD 概略図

単位 (mm)

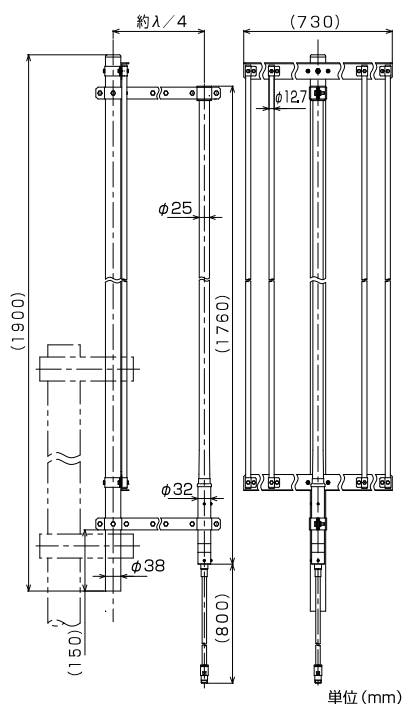
反射素子付きスリーブ型

仕様

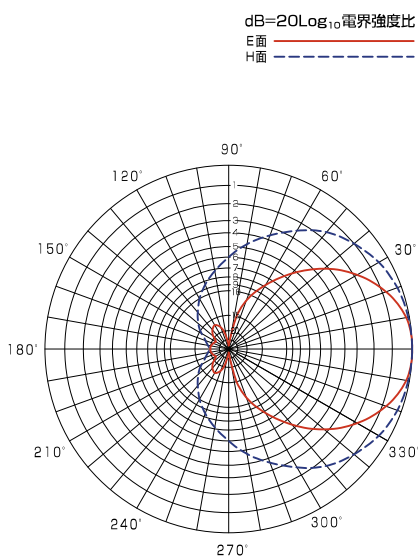
型名	SLK-2500B1	SLK-2500B4
使用周波数	260～275MHz	264～275MHz
入カインピーダンス	公称 50 Ω	
VSWR	1.5 以下	
利得（標準値）	4.15dBi	
指向性（標準値）	E 面	半値幅：76°
	H 面	半値幅：180°
前方対後方比（標準値）	180°にて 8dB	180°にて 20dB
絶縁抵抗	給電点にて乾燥時 DC500Vにて 500M Ω以上	
耐電圧	給電点にて乾燥時 AC1000V 1 分間加え異常ない事	
給電部接栓	N-J 型	
質量	約 9kg	約 11kg
受風面積	約 0.17㎡	約 0.3㎡
最大受風荷重	60m/sec 時 約 375N	60m/sec 時 約 662N
耐風速	最大瞬間風速にて 60m/sec	



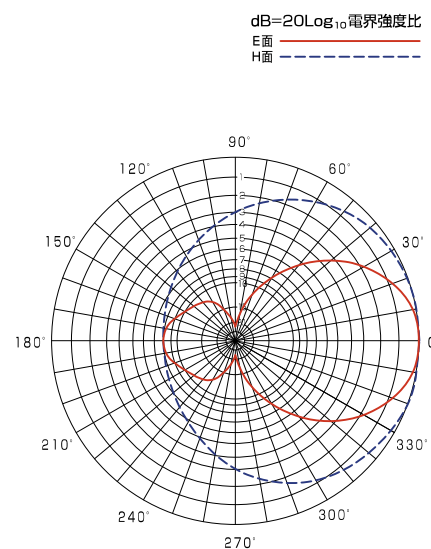
SLK-2500B1 概略図



SLK-2500B4 概略図



SLK-2500B4 指向特性



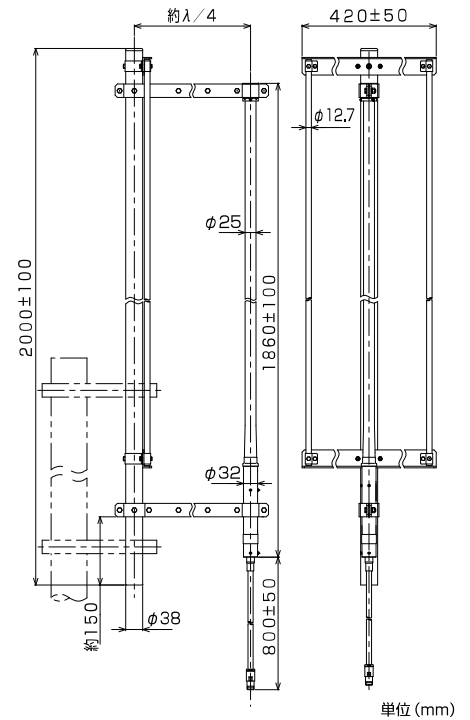
SLK-2500B1 指向特性

基地局・固定局用アンテナ（指向性）

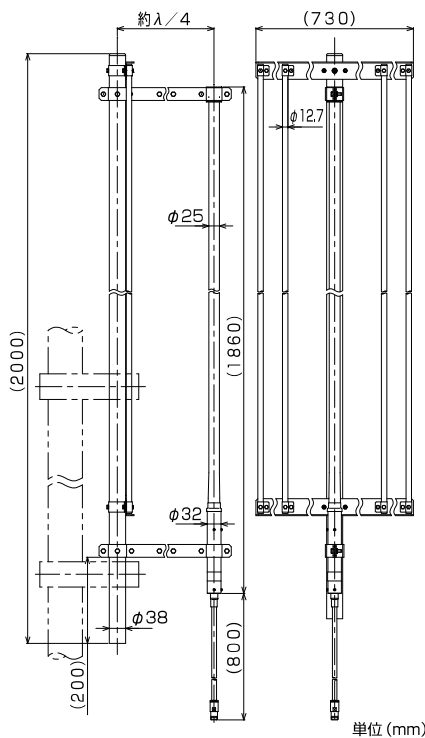
反射素子付き 2 段コーリニア型

仕様

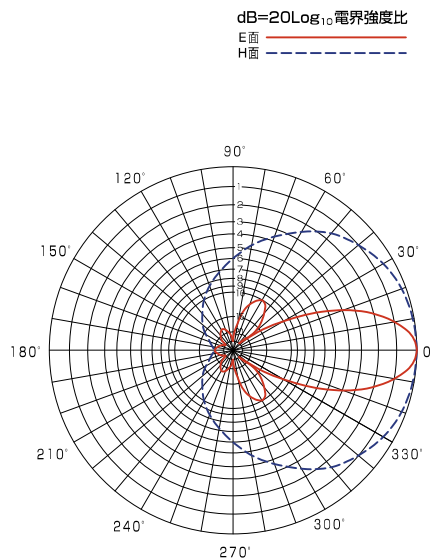
型名	HGK-2500B1	HGK-2500B4
使用周波数	260 ~ 275MHz	264 ~ 275MHz
入力インピーダンス	公称 50 Ω	
VSWR	1.5 以下	
利得（標準値）	6.15dBi	
指向性（標準値）	E 面	半値幅： 40°
	H 面	半値幅： 180°
前方対後方比（標準値）	180°にて 8dB	180°にて 20dB
絶縁抵抗	給電点にて乾燥時 DC500Vにて 500M Ω以上	
耐電圧	給電点にて乾燥時 AC1000V 1 分間加え異常ない事	
給電部接栓	N-J 型	
質量	約 9kg	約 11kg
受風面積	約 0.18㎡	約 0.32㎡
最大受風荷重	60m/sec 時 約 397N	60m/sec 時 約 706N
耐風速	最大瞬間風速にて 60m/sec	



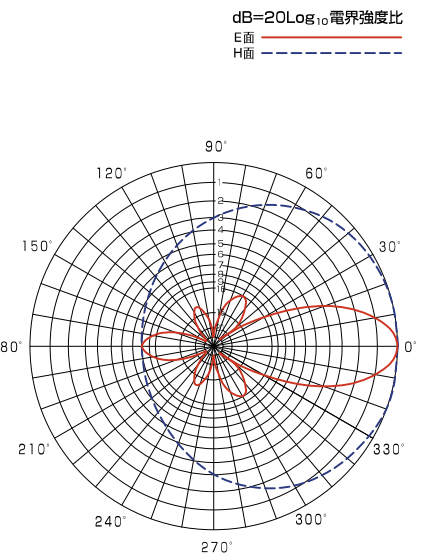
HGK-2500B1 概略図



HGK-2500B4 概略図



HGK-2500B4 指向特性



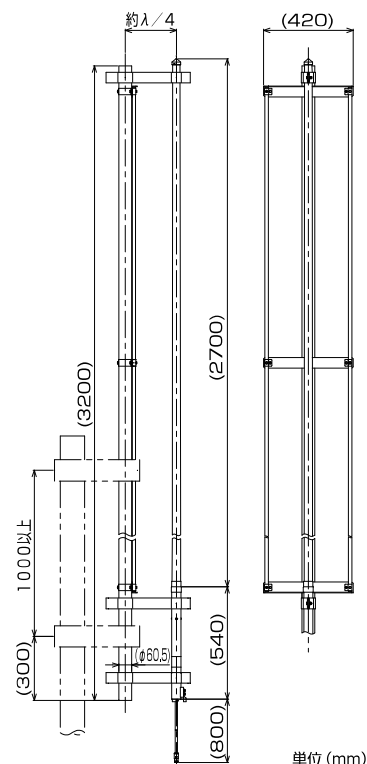
HGK-2500B1 指向特性

反射素子付き 3 段コーリニア型

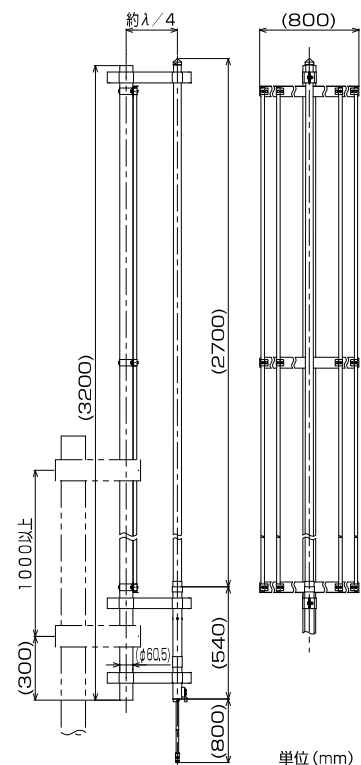
仕様

型名	HGK-2501CD1	HGK-2501CD4
使用周波数	264 ~ 275MHz	
入力インピーダンス	公称 50 Ω	
VSWR	1.5 以下	
利得（標準値）	8.15dBi	9.15dBi
指向性（標準値）	E 面	半値幅：22°
	H 面	半値幅：180°
前方対後方比（標準値）	180°にて 8dB	180°にて 20dB
絶縁抵抗	給電点にて乾燥時 DC500Vにて 500M Ω以上	
耐電圧	給電点にて乾燥時 AC1000V 1 分間加え異常ない事	
給電部接栓	N-J 型	
質量	約 35kg	約 40kg
受風面積	約 0.56㎡	約 0.7㎡
最大受風荷重	60m/sec 時 約1235N	60m/sec 時 約1544N
耐風速	最大瞬間風速にて 60m/sec	

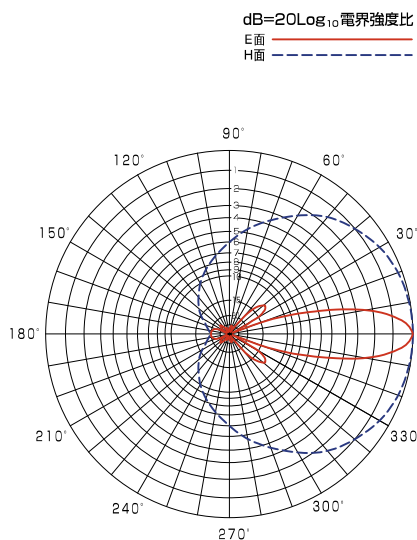
注：チルト角に関しては、別途ご相談下さい



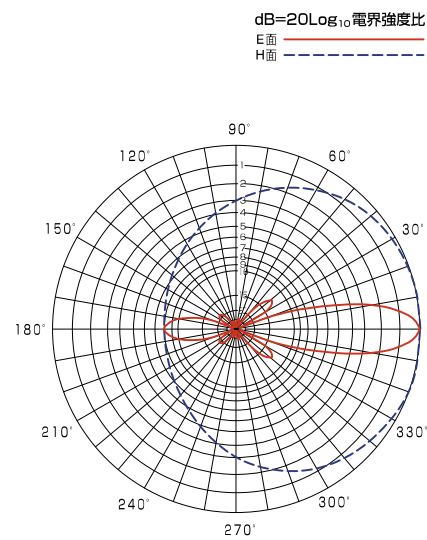
HGK-2501CD1 概略図



HGK-2501CD4 概略図



HGK-2501CD4 指向特性



HGK-2501CD1 指向特性

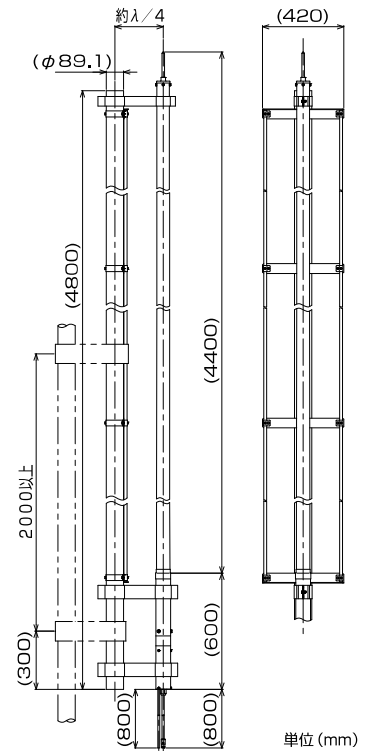
基地局・固定局用アンテナ（指向性）

反射素子 / 避雷針付き 4 段コーリニア型

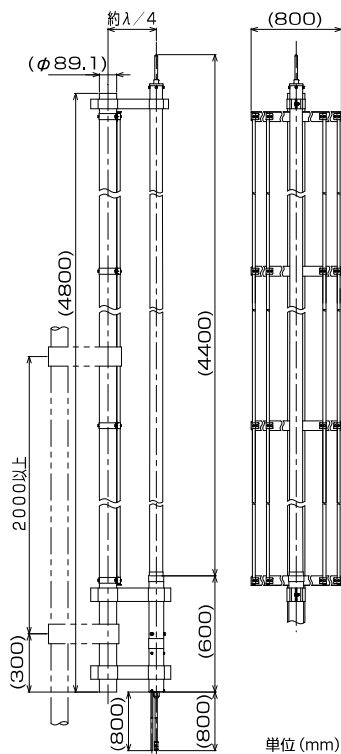
仕様

型名	HGK-2500S4L1	HGK-2500S4L4
使用周波数	264 ~ 275MHz	
入力インピーダンス	公称 50 Ω	
VSWR	1.5 以下	
利得（標準値）	9.15dBi	10.15dBi
指向性（標準値）	E 面	半値幅：16°
	H 面	半値幅：180°
前方対後方比（標準値）	180°にて 8dB	180°にて 20dB
絶縁抵抗	給電点にて乾燥時 DC500V にて 500M Ω 以上	
耐電圧	給電点にて乾燥時 AC1000V 1 分間加え異常ない事	
避雷機能	JIS A 4201 に準拠	
給電部接栓	N-J 型	
質量	約 80kg	約 90kg
受風面積	約 1.1㎡	約 1.31㎡
最大受風荷重	60m/sec 時 約2426N	60m/sec 時 約2889N
耐風速	最大瞬間風速にて 60m/sec	

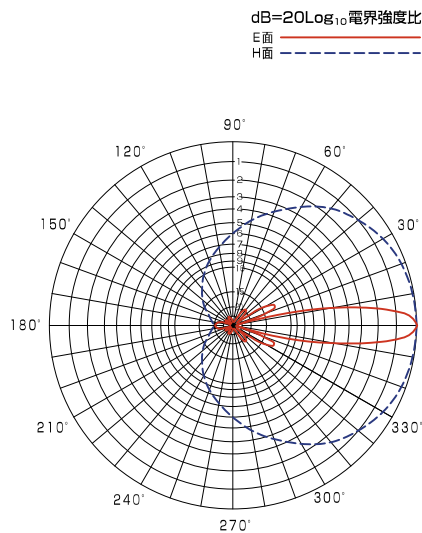
注：チルト角に関しては、別途ご相談下さい



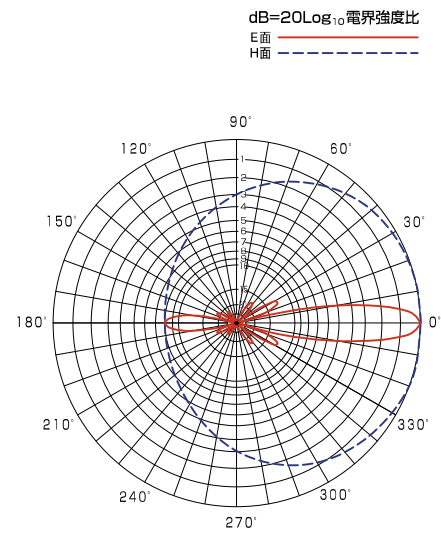
HGK-2500S4L1 概略図



HGK-2500S4L4 概略図



HGK-2500S4L4 指向特性

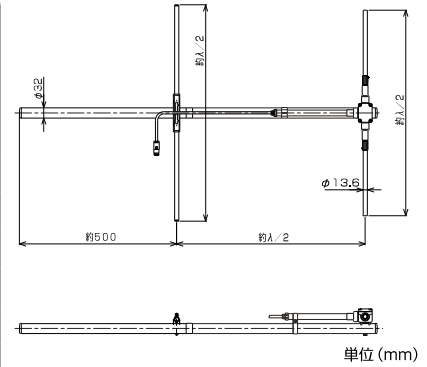


HGK-2500S4L1 指向特性

反射素子付きダイポール / コーリニア型（^{だえん}楕円形指向性）

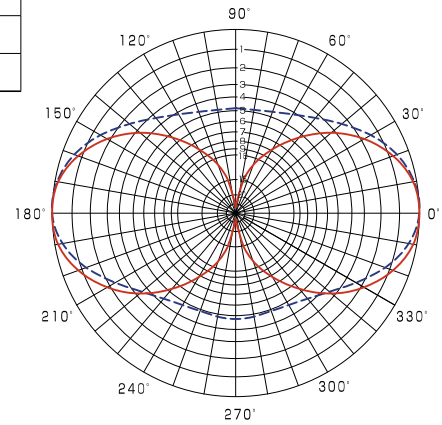
仕様

品名	反射素子付きダイポール	反射素子付きコーリニア	反射素子付きコーリニア
型名	BDK-2500B2	HGK-2500B2	HGK-2501CD2
使用周波数	260 ~ 275MHz	264 ~ 275MHz	
入力インピーダンス	公称 50 Ω		
VSWR	1.5 以下		
利得（標準値）	4.15dBi	5.65dBi	7.65dBi
指向性（標準値）	E 面	半値幅：76°	半値幅：40°
	H 面	楕円形指向性	
絶縁抵抗	給電点にて乾燥時 DC500Vにて 500M Ω以上		
耐電圧	給電点にて乾燥時 AC1000V 1 分間加え異常ない事		
給電部接栓	N-J 型		
質量	約 2.5kg	約 9kg	約 35kg
受風面積	約 0.07㎡	約 0.16㎡	約 0.51㎡
最大受風荷重	60m/sec 時 約 154N	60m/sec 時 約 353N	60m/sec 時 約
耐風速	最大瞬間風速にて 60m/sec		

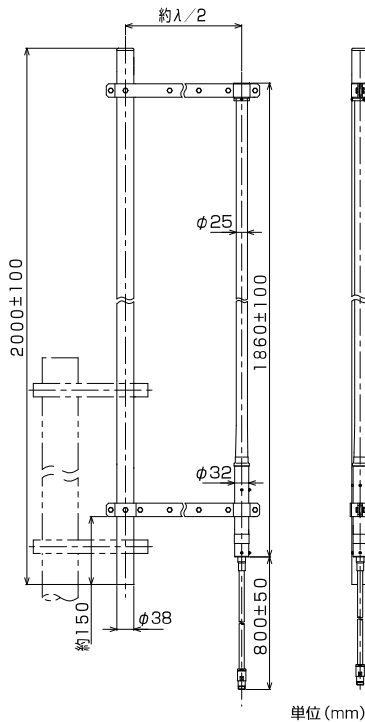


BDK-2500B2 概略図

dB=20Log₁₀電界強度比
E面 ———
H面 - - - - -

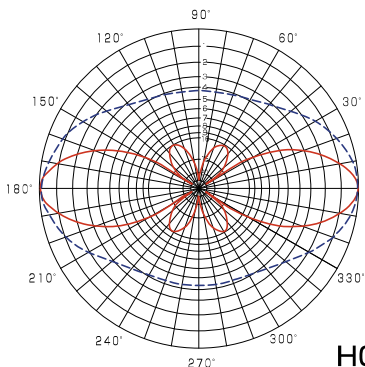


BDK-2500B2 指向特性

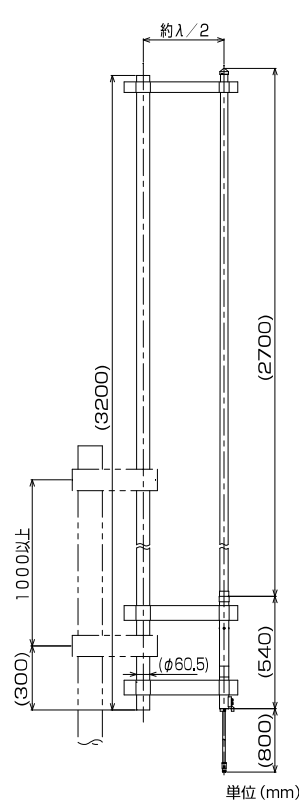


HGK-2500B2 概略図

dB=20Log₁₀電界強度比
E面 ———
H面 - - - - -

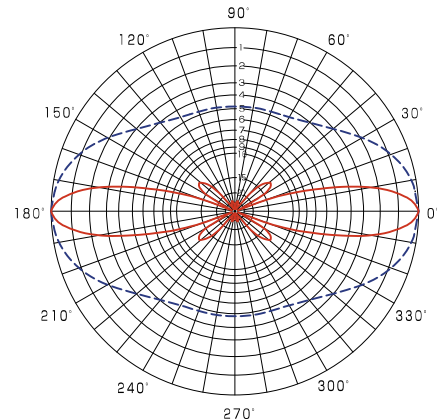


HGK-2500B2 指向特性



HGK-2501CD2 概略図

dB=20Log₁₀電界強度比
E面 ———
H面 - - - - -



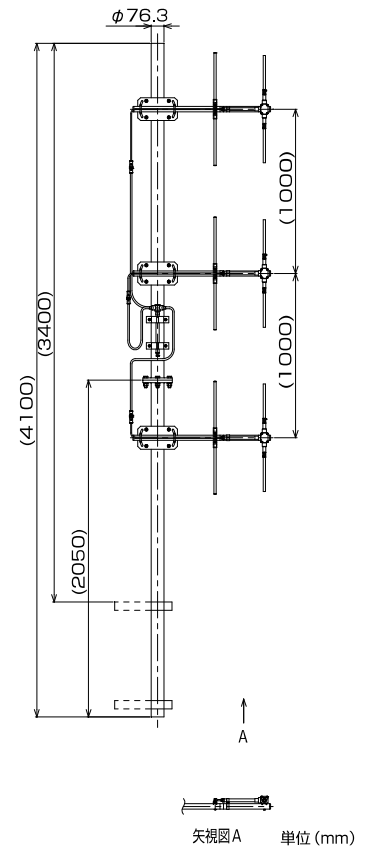
HGK-2501CD2 指向特性

八木型（垂直スタック付き）

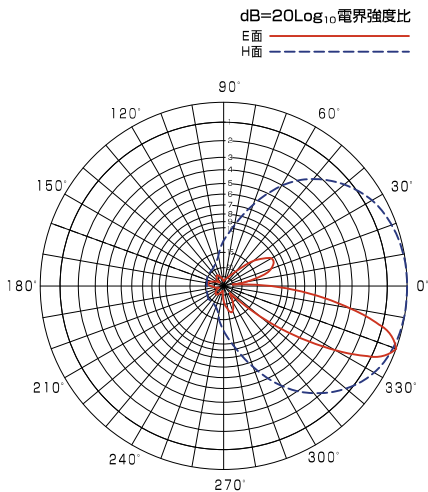
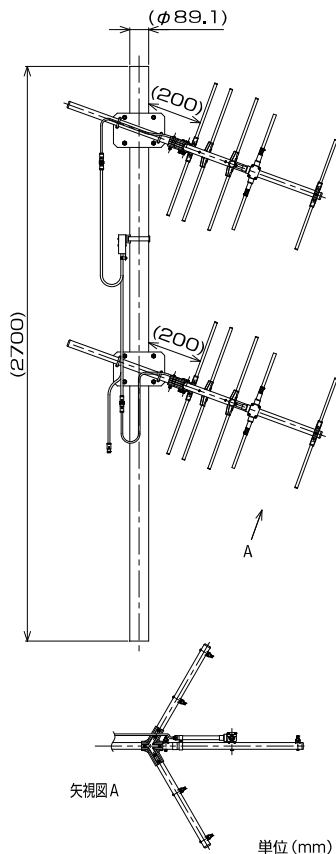
仕様

品名	垂直スタック八木型	3素子スクリーン付八木型 垂直2段スタック(チルト20°)
型名	V3-2BD-2502	V2-S-3BD-2502T20
使用周波数	260～275MHz	264～275MHz
入力インピーダンス	公称 50 Ω	
VSWR	1.5 以下	
利得 (標準値)	8.15dBi	9.65dBi
指向性 (標準値)	E面	半値幅: 20°
	H面	半値幅: 180°
前方対後方比 (標準値)	180°にて 8dB	180°にて 20dB
質量	約 40kg (取付支柱を含む)	約 50kg (取付支柱を含む)
受風面積	約 0.56㎡	約 0.63㎡
最大受風荷重	60m/sec時 約1282N	60m/sec時 約1389N
耐風速	最大瞬間風速にて 60m/sec	

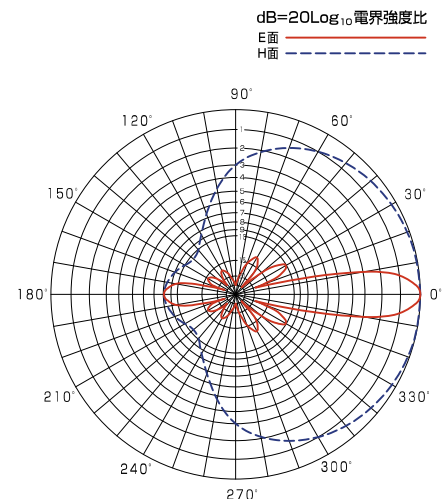
注：チルト角に関しては、別途ご相談下さい



V3-2BD-2502 概略図



V2-S-3BD-2502T20 指向特性



V3-2BD-2502 指向特性

V2-S-3BD-2502T20 概略