

サブラック型光伝送機器

[受注生産品]

- サブラックシャーシに監視ユニット、光送信ユニット、光増幅ユニット、光スイッチユニットなど最大16ユニット分を実装できます。組み合わせによりさまざまなシステムに対応できます。
- 電源ユニットは2台使用します。(冗長化構成の為)

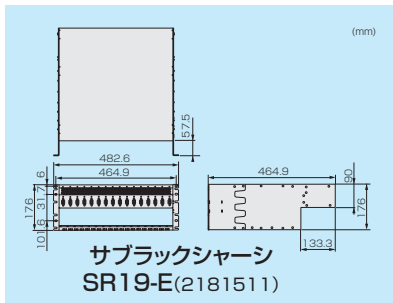


光波長
1550nm

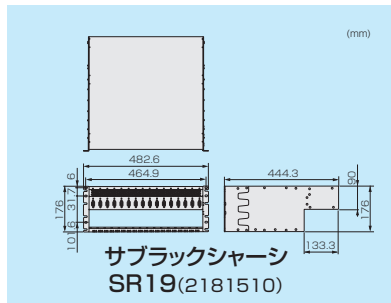
実装写真

※写真は、SR19-Eに各ユニットを実装したものです。

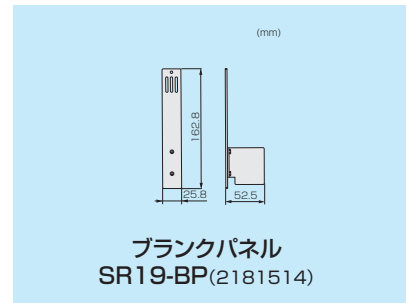
NEW



NEW



NEW



■サブラックシャーシ・ブランクパネル



NEW

外部変調型光送信ユニット
ET28XL-100-FA(2181515)



NEW

直接輝度変調型光送信ユニット
OTSDW27X07-FA(2181516)

■光送信ユニット

型名	ET28XL-100-FA		OTSDW27X07-FA		備考
	70~770	950~2602	70~770	950~2602	
周波数帯域 (MHz)	70~770	950~2602	70~770	950~2602	
伝送波数	デジタル80波	36波	デジタル80波	36波	
光出力レベル (dBm)	10.0以上		7.0以上		
光波長 (nm)	1550~1560		1550~1560		※1
RIN (dB/Hz)	-158以下		-155以下		
SBS抑制能力	+13~19dBm以上 ※2		+18dBm以上/25km		
光出力コネクタ	SC-APC		SC-APC		
帯域内周波数特性 (dB)	1.5以内	4以内	1.5以内	4以内	
RF入力レベル (dBμV)	80 ※3	80 ※3	80 ※5	95 ※4※5	
入力インピーダンス (Ω)	75(F型)		75(F型)		
利得調整範囲 (dB)	-12~+5	-10~+6	—	—	
スロープ調整範囲 (dB)	-2~+8	—	-3~+16	—	
入力モニター (dB)	-20±1	-20±2.5	—	—	
入力モニター (TP1) (dB)	—	—	-20±1	—	
変調度モニター (TP2) (dB)	—	—	指示値±2 ※6	—	
消費電力 (W)	40以下		12以下		
電源電圧 (V)	DC24		DC24		
使用スロット数	4		1		
質量 (kg)	5		1.5		

※1 標準品は光波長1557.37nm、ITU-TG694.1グリッドチャンネル25ch標準受信端末(70~770MHz3.2%/950~2602MHz1.5%)との対向仕様・使用光ファイバー・シングルモード光ファイバー・弊社測定系による

※2 光ファイバーに入力するレベルと伝送波数によって伝送距離が変わります。

●全ユニットの使用温度範囲は0℃~+40℃(本体周囲温度)

※3 AGC-OFF時
※4 AGC-OFF 変調度1.5%時のRF入力レベルを本体記載推奨値
※5 推奨値
※6 AGC-OFF 変調度3.2%時の変調度モニター指示値を本体に記載

サブラック型光伝送機器

[受注生産品]

■光増幅ユニット (シングルポート型)

型名	OA1130-FA/OA1165-FA/OA1200-FA	
光波長 (nm)	1540~1560	1波
光入力レベル (dBm)	-4~+10	
光出力レベル (dBm)	+13/+16.5/+20	
雑音指数 (dB)	4.8以下	
光入出力コネクタ	SC-APC	
消費電力 (W)	8以下	
電源電圧 (V)	DC24	
使用スロット数	1	
質量 (kg)	2	

■光増幅ユニット (マルチポート型)

型名	OA8200-FA/OA16200-FA	
光波長 (nm)	1545~1565	1波
光入力レベル (dBm)	-5~+10	
光出力レベル (dBm)	+20	8ポート/16ポート
雑音指数 (dB)	5.5以下	
光入力ポート数	1	
光出力ポート数	8/16	
光入力コネクタ	SC-APC	
光出力コネクタ	SC-APC/LC-APC	
消費電力 (W)	36以下	
電源電圧 (V)	DC24	
使用スロット数	2	
質量 (kg)	2.5	

■光受信ユニット

型名	OR900-FA	
周波数帯域 (MHz)	70~770	
光波長 (nm)	1540~1560	
標準光入力 (dBm)	-8~+4	
光入力コネクタ	SC-APC	
出力レベル (dBμV)	92	変調度3.2%出力時
出力インピーダンス (Ω)	75 (F型)	
出力モニター (dB)	-20±1	
消費電力 (W)	12.5以下	
電源電圧 (V)	DC24	
使用スロット数	1	
質量 (kg)	1.5	

■光スイッチユニット

型名	OS212-FA	
動作光波長 (nm)	1310±20/1550±20	
光入力レベル (最大) (dBm)	+23	
最大挿入損失 (dB)	1.5	光コネクタ損失含む
光入出力コネクタ	SC-APC	※
消費電力 (W)	0.3以下	
電源電圧 (V)	DC24	
使用スロット数	1	
質量 (kg)	1.5	

※ 入力ポート数：2
出力ポート数：1

■監視ユニット

型名	ECE-FA	
監視可能ユニット数	46	最大サブラック3シャーシ
監視制御	SNMP v1	Webブラウザにて監視制御可能
LANインターフェイス	10BASE-T/100BASE-TX	RJ-45
消費電力 (W)	2.5以下	
電源電圧 (V)	DC24	
使用スロット数	2	
質量 (kg)	2.4	

■電源ユニット (サブラック背面に取付)

型名	PMAC	
入力電圧 (V)	100±10 (50/60Hz)	標準入力AC100V
出力電圧 (V)	24	
寸法 (mm)	86(H)×186(W)×142(D)	
質量 (kg)	2.5	

●全ユニットの使用温度範囲は、0℃~+40℃(本体周囲温度)



※写真はOA1165-FAです

OA1130-FA(2181519)
OA1165-FA(2181520)
OA1200-FA(2181521)



※写真はOA8200-FAです

OA8200-FA(2181522)
OA16200-FA(2181523)



OR900-FA(2181517)



OS212-FA(2181518)



ECE-FA(2181513)



PMAC(2181512)

NEW

NEW

NEW

NEW

NEW

NEW

システム例

ヘッドエンド装置

光システム機器

CATV インターネット対応機器