

屋内用分岐・分配器

TAP-OFF FOR INDOOR USE · SPLITTER FOR INDOOR USE

分岐器

- 亜鉛ダイカストケースを使用した、特に信頼性の高い分岐器です。
- F型接栓は別売

付属品 全機種：取付ねじ2本(本体取付済)



1分岐器

B BL-CCW1 20



2分岐器

B BL-CCW2 20



4分岐器

B BL-CCW4 20

地上・BS・110°CS
デジタル放送対応

環境にやさしい
RoHS対応

- CS 2602MHz
- BS
- UHF
- VHF
- FM
- CATV 10~770MHz

国土交通省営繕仕様

特性数値は優良住宅部品認定基準値です。

摘要	型名	標準価格(税別)	周波数帯域(MHz)	挿入損失(dB以下)	結合損失(dB以下)	逆結合損失(dB以上)	端子間結合損失(dB以上)	電圧定在波比[VSWR](以下)	寸法(mm) H×W×D	質量(kg)	商品コード
B 屋内用1分岐器	BL-CCW1 (CS-C1W)	5,400	10~76	1.6	12	15	—	2.5	57×54×20.5	0.075	2020735
			76~300	1.3	11	25		1.6			
			300~770	1.5	12	20		1.8			
			1000~1489	2.0	13	18		2.0			
			1489~2150	3.0	14	16		2.0			
2150~2602	4.0	14.5	16	2.0							
B 屋内用2分岐器	BL-CCW2 (CS-C2W)	6,000	10~76	2.5	12	15	13	2.5	57×54×20.5	0.08	2020736
			76~300	2.0	11	25	20	1.6			
			300~770	2.5	12	20	18	1.8			
			1000~1489	3.0	13	18	15	2.0			
			1489~2150	4.5	14	16	2.0				
2150~2602	6.0	15	16	2.0							
B 屋内用4分岐器	BL-CCW4 (CS-C4W)	8,300	10~76	4.5	12	15	13	2.5	57×76×20.5	0.1	2020737
			76~300	3.5	11	25	20	1.6			
			300~770	4.5	12	20	18	1.8			
			1000~1489	5.5	13	18	15	2.0			
			1489~2150	6.0	15	16	2.0				
2150~2602	6.5	16.5	16	2.0							

()内はBL型式

分配器

- 亜鉛ダイカストケースを使用した、特に信頼性の高い分配器です。 付属品 全機種：取付ねじ2本(本体取付済)
- F型接栓は別売



2分分配器

B BL-CDW2 20



4分分配器

B BL-CDW4 20



6分分配器

B BL-CDW6 20



8分分配器

B BL-CDW8 20

地上・BS・110°CS
デジタル放送対応

環境にやさしい
RoHS対応

- CS 2602MHz
- BS
- UHF
- VHF
- FM
- CATV 10~770MHz

国土交通省営繕仕様

特性数値は優良住宅部品認定基準値です。

摘要	型名	標準価格(税別)	周波数帯域(MHz)	分配損失(dB以下)	端子間結合損失(dB以上)	電圧定在波比[VSWR](以下)	寸法(mm) H×W×D	質量(kg)	商品コード
B 屋内用2分分配器	BL-CDW2 (CS-D2W)	4,600	10~76	4.0	13	2.0	57×54×20.5	0.075	2020738
			76~300	3.8	20	1.6			
			300~770	4.0	18	1.8			
			1000~1489	4.5	15	2.0			
			1489~2150	5.5	15	2.0			
2150~2602	6.5	15	2.0						
B 屋内用4分分配器	BL-CDW4 (CS-D4W)	6,300	10~76	8.0	13	2.5	57×76×20.5	0.095	2020740
			76~300	7.5	20	1.6			
			300~770	8.0	18	1.8			
			1000~1489	9.0	15	2.0			
			1489~2150	10.5	15	2.0			
2150~2602	11.5	15	2.0						
B 屋内用6分分配器	BL-CDW6 (CS-D6W)	9,500	10~76	11.0	13	2.5	57×120×20.5	0.135	2020741
			76~300	10.0	20	1.6			
			300~770	11.0	18	1.8			
			1000~1489	12.0	15	2.0			
			1489~2150	14.0	15	2.0			
2150~2602	16.0	15	2.0						
B 屋内用8分分配器	BL-CDW8 (CS-D8W)	15,300	10~76	12.5	13	2.5	57×120×20.5	0.145	2020742
			76~300	12.0	20	1.8			
			300~770	12.5	18	2.0			
			1000~1489	13.5	15	2.0			
			1489~2150	17.0	15	2.5			
2150~2602	18.5	15	2.5						

()内はBL型式

B : 優良住宅部品

システム例
アンテナ
取付金具他
システム機器
A Mラジオ
混合分波器・
コンパクター
前置増幅器
ブースター
屋内用
分岐・分配器
直列ユニット
アクティブ
レヘルセター
地上デジタル用
ヘッドワンフ
CATV
屋外用増幅器・
電源挿入器
電源供給器
屋内用
分岐・分配器
ブレーカー
システム機器
光伝送
電界強度測定器
パワーツ
ンギ
素材伝送装置

屋内用分岐・分配器

TAP-OFF FOR INDOOR USE · SPLITTER FOR INDOOR USE

分岐器

- 亜鉛ダイカストケースを使用した、信頼性の高い分岐器です。
- バルク商品には接栓は付属しません。

付属品 全機種：取付ねじ2本、F型接栓(5Cケーブル用)端子数分



1分岐器
B101W 20



2分岐器
B102W 20



4分岐器
B104W 20

環境にやさしい
RoHS対応

地上・BS・110°CS
デジタル放送対応

- CS 2602MHz
- BS
- UHF
- VHF
- FM
- CATV 10~770MHz

入力端子—出力端子間 電通最大DC15V・0.8A/AC30V・1A

摘要	型名	標準価格(税別)	周波数帯域(MHz)	挿入損失(dB以下)	結合損失(dB以下)	逆結合損失(dB以上)	端子間結合損失(dB以上)	電圧定在波比[VSWR](以下)	寸法(mm) H×W×D	質量(kg)	商品コード	
屋内用 1分岐器	B101W (B101W(10))	3,600 (オープン)	10~76	1.5	11.5	18	-	2.2	47.7×55×15	0.04	2181366 (2181241)	
			76~222			25		1.8				
			222~770	2.0	12.0	20		2.0				
			770~1489	2.5	12.5	18						
			1489~2150	3.0	13.5	17						
2150~2602	3.5	14.5	16									
屋内用 2分岐器	B102W (B102W(10))	4,500 (オープン)	10~76	2.5	11.5	18	-	2.0	47.7×55×15	0.04	2181367 (2181242)	
			76~222			25		1.8				
			222~770	3.0	12.5	20		18				2.0
			770~1489	4.0	13.5	18		17				
			1489~2150	5.0	14.5	15		15				
2150~2602	5.0	14.5	16									
屋内用 4分岐器	B104W (B104W(10))	5,900 (オープン)	10~76	4.5	12.0	18	-	2.0	47.7×77×15	0.06	2181368 (2181243)	
			76~222			4.0		25				1.8
			222~770	5.0	12.5	20		20				2.0
			770~1489	5.5	13.0	18		17				
			1489~2150	6.0	15.0	15		15				
2150~2602	6.5	17.0	16									

商品コードの()内はバルク仕様(10個入り)のコードです。
注意：バルク商品については、梱包単位の販売となります。

システム例
アンテナ
取付金具他
AMラジオ
システム機器
混合分波器・コンバーター
前置増幅器
ブースター
屋内用分岐・分配器
直列ユニット
アクティブレールセラー
地デジ用
CATV
屋外用増幅器・ハブ・分配器
電源供給器・電源挿入器
屋外用分岐・分配器
保線器・ブレーカー
システム機器
電界強度測定器
パーツ・金具
自主放送用装置

屋内用分岐・分配器

TAP-OFF FOR INDOOR USE · SPLITTER FOR INDOOR USE

分岐器

- 亜鉛ダイカストケースを使用した、信頼性の高い分岐器です。

付属品 全機種：取付ねじ2本(本体取付済)、F型接栓(5Cケーブル用)端子数分



1分岐器
CS-101CW 20



2分岐器
CS-102CW 20



4分岐器
CS-104CW 20

環境にやさしい
RoHS対応
●印のみ対応

地上・BS・110°CS
デジタル放送対応

CS 2602MHz
BS
UHF
VHF
FM
CATV 10~770MHz

入力端子—出力端子間 電通最大DC15V・0.5A/AC30V・1A

摘要	型名	標準価格(税別)	周波数帯域(MHz)	挿入損失(dB以下)	結合損失(dB以下)	逆結合損失(dB以上)	端子間結合損失(dB以上)	電圧定在波比[VSWR](以下)	寸法(mm) H×W×D	質量(kg)	商品コード
屋内用1分岐器	CS-101CW (CS-101CW(50))	3,600 (オープン)	10~76	1.5	11.5	18	—	2.2	57×54×20.5	0.075	2020470 (2020461)
			76~222			25		1.8			
			222~770	2.0	12.0	20		2.0			
			770~1489	2.5	12.5	18					
			1489~2150	3.0	13.5	17					
			2150~2602	3.5	14.5	16					
屋内用1分岐器	CS-151CW	4,800	10~76	1.2	17.0	20	—	2.0	57×54×20.5	0.075	2020473
			76~222			25		1.8			
			222~770	1.5	18.0	20		2.0			
			770~1489	2.0	19.0						
			1489~2150	3.0	20.5						
			2150~2602	3.5	20.5						
屋内用2分岐器	CS-102CW (CS-102CW(50))	4,500 (オープン)	10~76	2.5	11.5	18	—	2.0	57×54×20.5	0.08	2020471 (2020462)
			76~222			25		1.8			
			222~770	3.0	12.5	18		2.0			
			770~1489	4.0	13.5	17					
			1489~2150	5.0	14.5	15					
			2150~2602	5.0	14.5	16					
屋内用2分岐器	CS-152CW	5,800	10~76	1.5	17	20	—	2.0	57×54×20.5	0.08	2020474
			76~222			25		1.8			
			222~770	2.0	18	20		2.0			
			770~1489	2.5	19						
			1489~2150	3.5	20.5						
			2150~2602	4.5	20.5						
屋内用4分岐器	CS-104CW (CS-104CW(50))	5,900 (オープン)	10~76	4.0	12.0	18	—	2.0	57×76×20.5	0.1	2020472 (2020463)
			76~222			25		1.8			
			222~770	5.0	12.5	18		2.0			
			770~1489	5.5	13.0	17					
			1489~2150	6.0	15.0	15					
			2150~2602	6.5	17.0	16					
屋内用4分岐器	CS-154CW	8,400	10~76	2.2	17	20	—	2.0	57×76×20.5	0.1	2020475
			76~222			30		1.8			
			222~770	2.5	18	20		2.0			
			770~1489	3.4	19						
			1489~2150	4.2	20.5						
			2150~2602	5.2	20.5						
屋内用4分岐器	CS-204CW	9,000	10~76	1.7	22	20	—	2.0	57×76×20.5	0.1	2020478
			76~222			30		1.8			
			222~770	2.0	23	20		2.0			
			770~1489	2.5	24						
			1489~2150	3.5	25						
			2150~2602	4.2	25						

商品コードの()内はバルク仕様(50個入り)のコードです。
注意：バルク商品については、梱包単位の販売となります。

システム例
アンテナ
アンテナ
取付金具他
システム機器
A M ラジオ
混合分波器・
コンパクター
前置増幅器
ブースター
屋内用
分岐・分配器
直列ユニット
アクティブ
レベルセッター
地上デジタル
ヘッドホン
CATV
屋外用増幅器・
電源挿入器
電源供給器・
分岐・分配器
屋外用
保安装置・
ブレーカー
システム機器
光伝送
電源強度測定器
パーツ・
資材伝送装置
自放送用装置

屋内用分岐・分配器

TAP-OFF FOR INDOOR USE · SPLITTER FOR INDOOR USE

分配器

- 亜鉛ダイカストケースを使用した、信頼性の高い分配器です。
- バルク商品には接栓は付属しません。

付属品 全機種：取付ねじ2本、F型接栓(5Cケーブル用)端子数分



2分配器 **D2W** 20 3分配器 **D3W** 20 4分配器 **D4W** 20 5分配器 **D5W** 20 6分配器 **D6W** 20 8分配器 **D8W** 20

入力端子-1出力端子間 電通最大DC15V・0.8A/AC30V・1A

摘要	型名	標準価格(税別)	周波数帯域(MHz)	分配損失(dB以下)	端子間結合損失(dB以上)	電圧定在波比(VSWR)(以下)	寸法(mm) H×W×D	質量(kg)	商品コード
屋内用 2分配器	D2W (D2W(10))	3,250 (オープン)	10~76	4.3	16	2.0	47.7×55×15	0.04	2181354 (2181236)
			76~222	4.0	20	1.8			
			222~770	4.3	18	2.0			
			1489~2150	6.0	15	2.5			
			2150~2602	7.0					
屋内用 3分配器	D3W (D3W(10))	3,900 (オープン)	10~76	7.0	16	2.0	47.7×55×15	0.04	2181355 (2181237)
			76~222	6.5	20	1.8			
			222~770	7.0	18	2.0			
			1489~2150	9.5	15	2.5			
			2150~2602	12.5					
屋内用 4分配器	D4W (D4W(10))	4,650 (オープン)	10~76	8.5	16	2.0	47.7×77×15	0.06	2181356 (2181238)
			76~222	8.0	20	1.8			
			222~770	8.2	18	2.0			
			1489~2150	9.4	15	2.5			
			2150~2602	14.0					
屋内用 5分配器	D5W	5,400	10~76	10.5	16	2.0	47.7×77×15	0.06	2181357
			76~222	10.0	20	1.8			
			222~770	10.2	18	2.0			
			1489~2150	13.5	15	2.5			
			2150~2602	15.0					
屋内用 6分配器	D6W (D6W(10))	6,500 (オープン)	10~76	11.0	16	2.0	56.2×121×15	0.085	2181358 (2181239)
			76~222	10.2	20	1.8			
			222~770	11.0	18	2.0			
			1489~2150	15.5	15	2.5			
			2150~2602	17.5					
屋内用 8分配器	D8W (D8W(10))	12,500 (オープン)	10~76	12.5	16	2.0	56.2×121×15	0.09	2181359 (2181240)
			76~222	12.0	20	1.8			
			222~770	13.0	18	2.0			
			1489~2150	13.5	15	2.5			
			2150~2602	18.5					

商品コードの()内はバルク仕様(10個入り)のコードです。
注意：バルク商品については、梱包単位の販売となります。

システム例
アンテナ
取付金具他
AMラジオ
システム機器
混合分岐器・コンバーター
前置増幅器
ブースター
分岐・分配器
直列ユニット
アクティブレールセクター
地上デジタル用
CATV
屋外用増幅器・ハコ下増幅器
電源供給器
電源挿入器
屋外用分岐器
ブレーカー
システム機器
光伝送
電界強度測定器
パーツ・金具
自作放送用増幅器

屋内用分岐・分配器

TAP-OFF FOR INDOOR USE · SPLITTER FOR INDOOR USE

分配器

- 亜鉛ダイカストケースを使用した、信頼性の高い分配器です。

付属品 全機種：取付ねじ2本(本体取付済)、F型接栓(5Cケーブル用)端子数分

環境にやさしい
RoHS対応

地上・BS・110°CS
デジタル放送対応

CS
2602MHz
BS
UHF
VHF
FM
CATV
10~770MHz



入力端子—1出力端子間
電通最大DC15V・0.5A/AC30V・1A

概要	型名	標準価格 (税別)	周波数帯域 (MHz)	分配損失 (dB以下)	端子間結合損失 (dB以上)	電圧定在波比[VSWR] (以下)	寸法(mm) H×W×D	質量 (kg)	商品コード
屋内用 2分配器	CD-2W (CD-2W(20))	3,500 (オープン)	10~76	4.3	14	1.8	57×54×20.5	0.075	2020910 (2020974)
			76~222	3.8	20				
			222~770	4.3	15	2.0			
			770~1489	4.8					
			1489~2150	5.5					
2150~2602	6.0								
屋内用 3分配器	CD-3W (CD-3W(20))	4,340 (オープン)	10~76	6.5	16	2.0	57×54×20.5	0.08	2020911 (2020975)
			76~222	6.0	21	1.8			
			222~770	7.0	15	2.0			
			770~1489	7.5					
			1489~2150	9.0					
2150~2602	11.0								
屋内用 4分配器	CD-4W (CD-4W(20))	4,960 (オープン)	10~76	8.0	20	2.0	57×76×20.5	0.1	2020912 (2020976)
			76~222		23	1.8			
			222~770	8.5	18	2.0			
			770~1489	9.0					
			1489~2150	10.5					
2150~2602	12.0								
屋内用 5分配器	CD-5W (CD-5W(20))	5,400 (オープン)	10~76	9.8	15	2.0	57×76×20.5	0.11	2020919 (2020977)
			76~222	10.0	20	1.8			
			222~770		18				
			770~1489	11.0	15	2.0			
			1489~2150	12.5					
2150~2602	14.0								
屋内用 6分配器	CD-6W (CD-6W(20))	7,500 (オープン)	10~76	11.0	18	2.5	57×120×20.5	0.135	2020913 (2020978)
			76~222	10.2	20	1.8			
			222~770	11.0	18	2.0			
			770~1489	12.0					
			1489~2150	14.0					
2150~2602	16.0								
屋内用 8分配器	CD-8W (CD-8W(20))	13,800 (オープン)	10~76	12.0	15	2.5	57×120×20.5	0.145	2020914 (2020979)
			76~222	11.5	20	1.8			
			222~770	12.5	18	2.0			
			770~1489	13.5					
			1489~2150	16.0					
2150~2602	18.0								

商品コードの()内はバルク仕様(20個入り)のコードです。
注意：バルク商品については、梱包単位の販売となります。

システム例
アンテナ
アンテナ
取付金具他
システム機器
システム機器
A Mラジオ
システム機器
コンパクター
混合分波器
前増幅器
ブースター
屋内用
分岐分配器
直列ユニット
アクティブ
レベルセター
地上デジタル用
ヘッドホン
ヘッドホン
CATV
CATV
CATV
屋外用増幅器・
電源挿入器
電源挿入器
電源挿入器
屋外用
分岐分配器
保交器・
ブレーカー
システム機器
光伝送
システム機器
電源強度測定器
パワー
素子伝送装置
素材伝送装置

屋内用分岐・分配器

TAP-OFF FOR INDOOR USE・SPLITTER FOR INDOOR USE

分配器

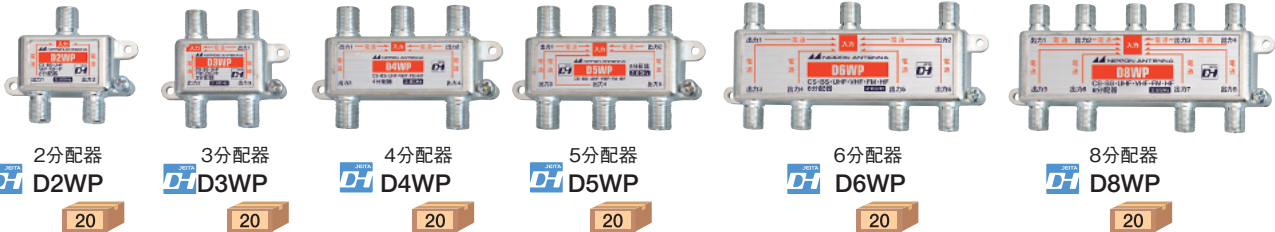
● 亜鉛ダイカストケースを使用した、信頼性の高い分配器です。
付属品 全機種：取付ねじ2本、F型接栓(5Cケーブル用)端子数分

DC専用
AC電源では使用不可

環境にやさしい
RoHS対応

地上・BS・110°CS
デジタル放送対応

CS
2602MHz
BS
UHF
VHF
FM
CATV
10~770MHz



全出力端子→入力端子間 電通最大DC15V・0.8A

摘要	型名	標準価格 (税別)	周波数帯域 (MHz)	分配損失 (dB以下)	端子間結合損失 (dB以上)	電圧定在波比[VSWR] (以下)	寸法(mm) H×W×D	質量 (kg)	商品コード
屋内用 2分配器	D2WP	4,300	10~76	4.7	16	2.0	47.7×55×15	0.04	2181360
			76~222	4.0	20	1.8			
			222~770	4.3	18	2.0			
			770~1489	5.0	15	2.5			
			1489~2150	6.5	15	2.5			
屋内用 3分配器	D3WP	5,350	10~76	7.5	16	2.0	47.7×55×15	0.04	2181361
			76~222	6.5	20	1.8			
			222~770	7.5	18	2.0			
			770~1489	8.0	15	2.5			
			1489~2150	10.0	15	2.5			
屋内用 4分配器	D4WP	6,700	10~76	8.8	16	2.0	47.7×77×15	0.06	2181362
			76~222	8.0	20	1.8			
			222~770	8.5	18	2.0			
			770~1489	9.8	15	2.5			
			1489~2150	11.5	15	2.5			
屋内用 5分配器	D5WP	8,450	10~76	10.5	16	2.0	47.7×77×15	0.06	2181363
			76~222	10.0	20	1.8			
			222~770	10.2	18	2.0			
			770~1489	11.5	15	2.5			
			1489~2150	13.5	15	2.5			
屋内用 6分配器	D6WP	10,500	10~76	11.5	16	2.0	56.2×121×15	0.085	2181364
			76~222	10.2	20	1.8			
			222~770	11.3	18	2.0			
			770~1489	13.0	15	2.5			
			1489~2150	15.5	15	2.5			
屋内用 8分配器	D8WP	15,800	10~76	12.8	16	2.0	56.2×121×15	0.09	2181365
			76~222	12.0	20	1.8			
			222~770	13.0	18	2.0			
			770~1489	14.0	15	2.5			
			1489~2150	17.0	15	2.5			
屋内用 8分配器	D8WP	15,800	2150~2602	19.0	15	2.5	56.2×121×15	0.09	2181365
			2150~2602	19.0	15	2.5			

屋内用分岐・分配器

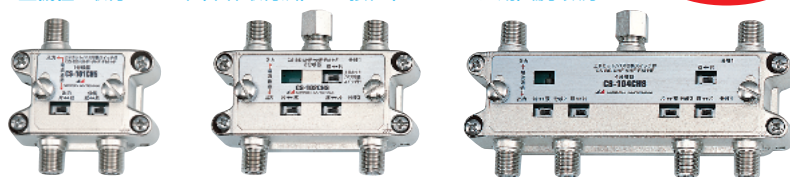
TAP-OFF FOR INDOOR USE · SPLITTER FOR INDOOR USE

分岐器(フィルター内蔵型)

- 出力、全分岐端子には上り回線帯域の10～55MHzを切換スイッチによりハイパスフィルターでカット(片方向)／パス(双方向)に切換でき、片方向時70～2150MHzを通過します。

付属品 全機種：取付ねじ2本(本体取付済)、F型接栓(5Cケーブル用)端子数分

地上・BS・110°CS
デジタル放送対応



- CS 2150MHz
- BS
- UHF
- VHF
- FM
- CATV 10~770MHz

入力端子—出力端子間 電通最大DC15V・0.5A/AC30V・1A

1分岐器 **CS-101CHS** 20 2分岐器 **CS-102CHS** 20 4分岐器 **CS-104CHS** 20

摘要	型名	標準価格(税別)	周波数帯域(MHz)	挿入損失(dB以下)		結合損失(dB以下)		阻止帯域減衰量(dB以上)※1	逆結合損失(dB以上)	端子間結合損失(dB以上)	電圧定在波比[VSWR](以下)	寸法(mm) H×W×D	質量(kg)	商品コード	
				片方向	双方向	片方向	双方向								
屋内用 1分岐器	CS-101CHS	6,100	10~55	—	2.0	—	12.0	40	16	—	2.0 ※2	57×54×25.3	0.075	2020446	
			70~90	4.0	2.2	14.5	13.0								
			90~770	—	3.0	15.0	14.0								
			770~1489	—	3.0	15.0	14.0								
屋内用 2分岐器	CS-102CHS	7,600	10~55	—	—	12.0	40	16	—	18	2.0 ※2	60.5×76×25.3	0.1	2020447	
			70~90	5.2	3.0	14.5									13.0
			90~770	—	4.0	15.0									14.0
			770~1489	—	4.0	15.0									14.0
屋内用 4分岐器	CS-104CHS	11,000	10~55	—	4.5	—	12.0	40	20	20	2.0 ※2	60.5×120×25.3	0.14	2020448	
			70~90	6.4	5.0	14.5	13.0								
			90~770	—	6.0	15.0	14.0								
			770~1489	—	6.0	15.0	14.0								
			1489~2150	—	8.5	7.0	19.0								18.0

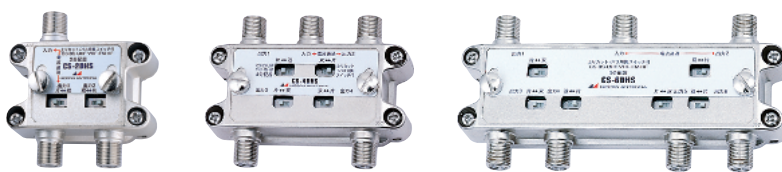
※1：阻止帯域減衰量は挿入伝送(入力—出力)、結合伝送(入力—分岐)の片方向時の値。 ※2：片方向時の出力、分岐は除く

分配器(フィルター内蔵型)

- 出力端子は上り回線帯域の10～55MHzを切換スイッチによりハイパスフィルターでカット(片方向)／パス(双方向)に切換えでき、片方向時70～2150MHzを通過します。

入力端子—出力端子間 電通最大DC15V・0.5A/AC30V・1A

地上・BS・110°CS
デジタル放送対応



- CS 2150MHz
- BS
- UHF
- VHF
- FM
- CATV 10~770MHz

CS-2DHS 入力端子—出力1端子
CS-4DHS、6DHS 入力端子—出力2端子
CS-3DHS 入力端子—出力3端子

2分配器 **CS-2DHS** 20 4分配器 **CS-4DHS** 20 6分配器 **CS-6DHS** 20

摘要	型名	標準価格(税別)	周波数帯域(MHz)	分配損失(dB以下)		阻止帯域減衰量(dB以上)※1	端子間結合損失(dB以上)	電圧定在波比[VSWR](以下)	寸法(mm) H×W×D	質量(kg)	商品コード
				片方向	双方向						
屋内用 2分配器	CS-2DHS	7,300	10~55	—	4.3	40	20	2.0 ※2	57×54×25.3	0.075	2020638
			70~90	7.5	4.5						
			90~770	6.0	5.5						
			770~1489	6.0	5.5						
屋内用 3分配器	CS-3DHS	9,500	10~55	—	7.0	40	20	2.0 ※2	57×76×25.3	0.095	2020639
			70~90	9.5	7.5						
			90~770	8.0	8.0						
			770~1489	9.0	8.0						
屋内用 4分配器	CS-4DHS	10,400	10~55	—	8.0	40	20	2.0 ※2	57×76×25.3	0.1	2020636
			70~90	11.0	8.5						
			90~770	10.5	9.5						
			770~1489	10.5	9.5						
屋内用 6分配器	CS-6DHS	16,000	10~55	—	10.5	40	20	2.0 ※2	57×120×25.3	0.14	2020637
			70~90	13.5	11.0						
			90~770	12.5	11.0						
			770~1489	13.5	12.5						
屋内用 6分配器	CS-6DHS	16,000	1489~2150	16.5	15.5	40	13	3.0	57×120×25.3	0.14	2020637

※1：阻止帯域の減衰量は分配損失の片方向時の値。 ※2：片方向時の出力は除く

在：在庫限り

システム例
アンテナ
取付金具他
システム機器
混合分波器・コンバーター
前置増幅器
ブースター
屋内用分岐分配器
直列ユニット
アクティブレベラセター
地上デジタル用ヘッドアンテナ
CATV
屋外用増幅器
電源挿入器
分岐分配器
保安器・ブレーカー
システム機器
電界強度測定器
パーツ・資材伝送装置

屋内用分岐・分配器

TAP-OFF FOR INDOOR USE · SPLITTER FOR INDOOR USE

分配器(フィルター内蔵型)

- テレビ端子側にハイパスフィルターを内蔵し、上り帯域をカットしています。
CS-2DHP2はTV端子→入力端子間電流通過します。(最大DC15V・0.5A/AC30V・1A)

付属品 全機種：取付ねじ2本(本体取付済)、F型接栓(5Cケーブル用)3セット



2分配器
CS-2DHP 20

分配器

摘要	型名	標準価格(税別)	周波数帯域(MHz)	分配損失(dB以下)		阻止帯域減衰量(dB以上)	端子間結合損失(dB以上)	電圧定在波比[VSWR](以下)	寸法(mm) H×W×D	質量(kg)	商品コード
				IN-TV	IN-DATA						
受 屋内用 2分配器	CS-2DHP	4,100	10~50	—	4.3	40	40	2.0	57×54×20.5	0.075	2020632
			50~55	—		35	35				
			70~300	5.5	4.8	—	20				
			300~770	5.0		—	18				
			770~1489		6.0	—	15				
			1489~1770	7.0		—	—				
			1770~2150		—	—	—				
受 屋内用 2分配器	CS-2DHP2	4,800	10~50	—	4.3	40	40	2.0	57×54×20.5	0.075	2020633
			50~55	—		35	35				
			70~300	5.5	4.8	—	20				
			300~770	5.0		—	18				
			770~1489	5.5	5.0	—	15				
			1489~1770	6.5	—	—					
			1770~2150	7.0	—	—					

システム例
アンテナ
アンテナ
取付金具他
システム機器
AMラジオ
システム機器
混合分波器・コンバーター
前置増幅器
ブースター
屋内用分岐・分配器
直列ユニット
アクティブレールセンター
地デジデジタル用ヘッドアンテナ
CATV
屋外用増幅器・ハコ付増幅器
電源供給器・電源挿入器
屋外用分岐・分配器
避雷器・ブレーカー
システム機器
電界強度測定器
パーツ・金具
自主放送用装置
素材伝送装置

直列ユニット

OUTLET

直列ユニット・テレビ端子

- 入出力端子、TV端子は、ねじ加工していますのでF型接栓も取付け可能です。
- 標準端子台色はホワイト1端子型 (MC510)、2端子型 (MC520)。
- TV端子台 (交換用) については、「直列ユニット関連パーツ」(P.147) をご参照ください。
- F型接栓は別売

付属品 全機種：取付ねじ2本



地上・BS・110°CS
デジタル放送対応

- CS 2602MHz
- BS
- UHF
- VHF
- FM
- CATV 10~770MHz

国土交通省営繕仕様



B BL-7FW 20

■ 1端子型

特性数値は優良住宅部品認定基準値です。

摘要	型名	標準価格 (税別)	周波数帯域 (MHz)	挿入損失 (dB以下)	結合損失 (dB以下)	逆結合損失 (dB以上)	電圧定在波比[VSWR] (以下)	寸法 (mm) H×W×D	商品コード
B 1端子接栓型 テレビ端子	BL-7FW (CS-7FW)	4,700	10~76	0.8	—	—	2.5	110×43.6 ×36.5	2021247
			76~300	0.4			1.6		
			300~770	0.6			1.8		
			1000~1489	0.8			2.0		
			1489~2150	1.5			2.0		
2150~2602	2.0	2.0							
B 1端子接栓型 中間用	BL-7F-7W (CS-7F-7W)	5,900	10~76	1.8	12	15	2.5	110×43.6 ×36.5	2021218
			76~300	1.3	11	23	1.6		
			300~770	1.8	12	20	1.8		
			1000~1489	2.0	13	18	2.0		
			1489~2150	3.4	15	15	2.0		
2150~2602	4.0	15	15	2.0					
B 1端子接栓型 端未用	BL-7F-RW (CS-7F-RW)	5,100	10~76	—	9	—	2.5	110×43.6 ×36.5	2021219
			76~300		8.5		1.6		
			300~770		9		1.8		
			1000~1489		10		2.0		
			1489~2150		11		2.0		
2150~2602	11	2.0							

() 内はBL型式

■ 2端子型

特性数値は優良住宅部品認定基準値です。

B BL-77FW 20

国土交通省営繕仕様

摘要	型名	標準価格 (税別)	周波数帯域 (MHz)	挿入損失 (dB以下)	結合損失 (dB以下)	逆結合損失 (dB以上)	端子間結合損失 (dB以上)	電圧定在波比[VSWR] (以下)	寸法 (mm) H×W×D	商品コード
B 2端子接栓型 テレビ端子	BL-77FW (CS-77FW)	5,800	10~76	5.0	—	—	13	2.5	110×43.6 ×36.5	2021248
			76~300	4.0			20	1.6		
			300~770	4.5			18	1.8		
			1000~1489	5.0			15	2.0		
			1489~2150	6.0			15	2.0		
2150~2602	7.0	15	2.0							
B 2端子接栓型 中間用	BL-77F-7W (CS-77F-7W)	6,800	10~76	2.0	16	15	13	2.5	110×43.6 ×36.5	2021220
			76~300	1.5	15	25	20	1.6		
			300~770	2.0	16	20	18	1.8		
			1000~1489	2.2	17.5	18	15	2.0		
			1489~2150	3.4	18.5	15	15	2.0		
2150~2602	4.0	18.5	15	15	2.0					
B 2端子接栓型 端未用	BL-77F-RW (CS-77F-RW)	6,100	10~76	—	13	—	13	2.5	110×43.6 ×36.5	2021221
			76~300		12		20	1.6		
			300~770		13		18	1.8		
			1000~1489		14.5		15	2.0		
			1489~2150		15		15	2.0		
2150~2602	15	15	2.0							

() 内はBL型式

システム例
アンテナ
取付金具他
システム機器
A Mラジオ
混合分波器・
コンバーター
前増幅器
ブースター
分岐・分配器
屋内用
直列ユニット
アクティブ
レベルセター
地上デジタル用
ヘッドアンテナ
CATV
屋外用増幅器・
パワードアンプ
電源供給器・
電源挿入器
分岐・分配器
屋外用
ブレーカー
システム機器
光伝送
電界強度測定器
パーツ・
金具
素材伝送装置

直列ユニット

直列ユニット・テレビ端子

- 入出力端子、TV端子は、ねじ加工していますのでF型接栓も取り付け可能です。
- 上り信号カット機能(切換式)が付いています。
- TV端子: ダミースイッチ内蔵
- 標準端子台色はホワイト小型(MC205)、1端子型(MC510)、2端子型(MC520)。
- TV端子台(交換用)については、「直列ユニット関連パーツ」(P.147)をご参照ください。
- F型接栓は別売

付属品 BL-7F-7SW、BL-7F-RSW、BL-7FSW (3)、BL-77F-7SW、BL-77F-RSW、BL-77FSW: 取付ねじ2本



国土交通省営繕仕様



1端子型 **B** BL-7F-7SW 20

小型 **B** BL-7FSW(1) 20



1端子型

特性数値は優良住宅部品認定基準値です。

摘要	型名	標準価格(税別)	周波数帯域(MHz)	挿入損失(dB以下)		結合損失(dB以下)		逆結合損失(dB以上)	電圧定在波比[VSWR](以下)		寸法(mm) H×W×D	商品コード
				片方向	双方向	片方向	双方向		片方向	双方向		
B 1端子接栓型 中間用	BL-7F-7SW (CS-7F-7SW)	6,900	10~55	1.8	40以上	14	12	15	2.0 ※1		110×43.6 ×36.5	2021214
			70~300						14	25		
			300~770						13	20		
			1000~1489						14	18		
			1489~2150						16	15		
2150~2602	17	16	15	2.5								
B 1端子接栓型 端末用	BL-7F-RSW (CS-7F-RSW)	6,200	10~55	—	40以上	11	9	—	2.0 ※1		110×43.6 ×36.5	2021215
			70~300						10	2.0		
			300~770						11	10		
			1000~1489						12	11		
			1489~2150						13	12		
2150~2602	13	12	2.5									
B 1端子接栓型 テレビ端子	BL-7FSW (3) (CS-7FSW (3))	6,200	10~55	40以上	1.0	—	—	—	—	2.0	29×43.6 ×31.8	2021238
			70~300						2.0	2.0		
			300~770						2.5	1.5		
			1000~1489						3.0	2.0		
			1489~2150						3.0	2.0		
2150~2602	3.0	2.0	2.5									
B 1端子接栓型 テレビ端子 (小型)	BL-7FSW (1) (CS-7FSW (1))	4,150	10~55	40以上	1.0	—	—	—	—	2.0	29×43.6 ×31.8	2021237
			70~300						2.0	2.0		
			300~770						2.0	1.5		
			1000~1489						2.5	1.5		
			1489~2150						3.0	2.0		
2150~2602	3.5	3.0	2.5									

※1: 片方向時TV端子は除く () 内はBL型式

2端子型

特性数値は優良住宅部品認定基準値です。

摘要	型名	標準価格(税別)	周波数帯域(MHz)	挿入損失(dB以下)		結合損失(dB以下)		逆結合損失(dB以上)	端子間結合損失(dB以上)	電圧定在波比[VSWR](以下)		寸法(mm) H×W×D	商品コード	
				片方向	双方向	片方向	双方向			片方向	双方向			
B 2端子接栓型 中間用	BL-77F-7SW (CS-77F-7SW)	8,300	10~55	1.8	40以上	17	15	15	13	2.0 ※1		110×43.6 ×36.5	2021216	
			70~300							17	25			
			300~770							2.0	16			20
			1000~1489							2.5	19			18
			1489~2150							3.5	20			18
2150~2602	4.0	21	20	15	2.5									
B 2端子接栓型 端末用	BL-77F-RSW (CS-77F-RSW)	7,400	10~55	—	40以上	15	13	—	13	2.0 ※1		110×43.6 ×36.5	2021217	
			70~300							14	20			
			300~770							16	15			
			1000~1489							17	16			
			1489~2150							18	17			
2150~2602	18	17	2.5											
B 2端子接栓型 テレビ端子	BL-77FSW (CS-77FSW)	7,500	10~55	40以上	5.0	—	—	—	13	—	2.0	29×43.6 ×31.8	2021239	
			70~300							7.0	6.0			
			300~770							8.0	7.0			
			1000~1489							9.0	8.0			
			1489~2150							10.0	9.0			
2150~2602	10.0	9.0	2.5	2.5										

※1: 片方向時TV端子は除く () 内はBL型式

直列ユニット

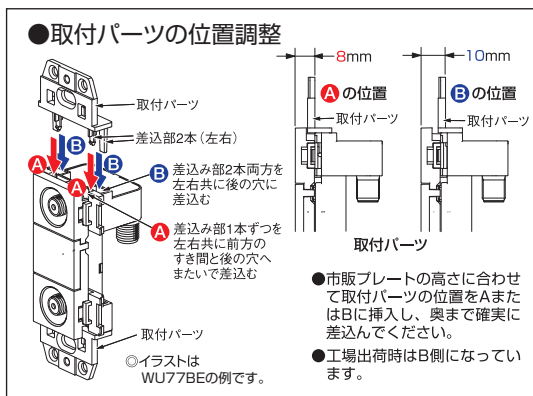
OUTLET

直列ユニット (テレビ端子台色交換タイプ)

- 10~2602MHz (HF帯からCS-IF) まで使用できる高性能直列ユニットです。
- テレビ端子台のブランクパネルを着脱することで、市販の化粧プレートとの1個用または2個用、3個用に対応可能です。
- ケースは亜鉛ダイカスト製、裏ぶたはプレス固定式で、電波の漏洩や飛込み対策に効果があります。
- 取付パーツ (別売 P.147) は着脱可能で、ケースへの挿入位置を変えることで、市販プレートの高さに合わせることが可能です。取付パーツを外せば市販の取付枠に取付可能です。
※BEタイプは同梱しております。
- TV端子台 (交換用) については、「直列ユニット関連パーツ」(P.147) をご参照ください。
- 付属品: 5C用F型接栓 (入出力端子分) (バルク仕様は除く)
- 標準端子台色はホワイト (M610またはM620)

※Bタイプはバルク仕様のみで取付パーツは付属していません。商品コード () 内はバルク仕様 (20個入り) のコードです。

付属品 WU7-7BE、WU7-RBE、WU7BE、WU7PBE、WU77-7BE、WU77-RBE、WU77BE、WU77PBE: 取付パーツ 2個、取付ねじ 2本、5C用F型接栓入出力端子数分



環境にやさしい
RoHS対応

地上・BS・110°CS
デジタル放送対応

CS
2602MHz

BS

UHF

VHF

FM

CATV
10~770MHz



BEタイプ
取付パーツあり
1個用・3個用プレート対応

1端子型

WU7-7BE 20

WU7-RBE 20

WU7BE 20

WU7PBE 20

2個用・3個用プレート対応

2端子型

WU77-7BE 20

WU77-RBE 20

WU77BE 20

WU77PBE 20

■ 1端子型

電通タイプは (最大AC30V/1A DC15V/0.8A) 電流通過します。

適要	型名	標準価格 (税別)	周波数帯域 (MHz)	挿入損失 (dB以下)	結合損失 (dB以下)	逆結合損失 (dB以上)	電圧定在波比 [VSWR] (以下)	寸法 (mm) H×W×D	質量 (kg)	商品コード
中間用 入力-出力間 電通	WU7-7BE (WU7-7B (20))	5,200 (オープン)	10~76	1.5	12.0	25	1.8	110×43.6 ×35.5 (69×43.6 ×35.5)	0.085 (0.075)	2181427 (2181431)
			76~222	2.0	13.0	20				
			222~770	2.5	14.0	18	2.0			
			770~1489	3.0	15.0	15				
			1489~2150	3.8						
端末用	WU7-RBE (WU7-RB (20))	4,700 (オープン)	10~76	-	8.5	-	1.5	110×43.6 ×35.5 (69×43.6 ×35.5)	0.085 (0.075)	2181428 (2181432)
			76~222	-	9.0	-	1.6			
			222~770	-	10.0	-	1.8			
			770~1489	-	11.0	-	2.0			
			1489~2150	-		-				
壁面端子	WU7BE (WU7B (20))	4,100 (オープン)	10~76	0.5	-	-	1.6	110×43.6 ×35.5 (69×43.6 ×35.5)	0.085 (0.075)	2181426 (2181430)
			76~222	0.8	-	-	1.8			
			222~770	1.0	-	-	2.0			
			770~1489	1.5	-	-				
			1489~2150		-	-				
壁面端子 電源挿入型 入力-TV間 電通	WU7PBE	4,100	10~76	0.5	-	-	1.6	110×43.6 ×35.5	0.085	2181429
			76~222	0.8	-	-	1.8			
			222~770	1.0	-	-	2.0			
			770~1489	1.5	-	-				
			1489~2150		-	-				

■ 2端子型

電通タイプは (最大AC30V/1A DC15V/0.8A) 電流通過します。

適要	型名	標準価格 (税別)	周波数帯域 (MHz)	挿入損失 (dB以下)	分配損失 (dB以下)	結合損失 (dB以下)	逆結合損失 (dB以上)	端子間 結合損失 (dB以上)	電圧定在波比 [VSWR] (以下)	寸法 (mm) H×W×D	質量 (kg)	商品コード
中間用 入力-出力間 電通	WU77-7BE (WU77-7B (20))	6,000 (オープン)	10~76	2.0	-	15.0	25	15	1.8	110×43.6 ×35.5 (69×43.6 ×35.5)	0.09 (0.08)	2181338 (2181400)
			76~222	1.8	-	16.0	20	17				
			222~770	2.0	-	17.0	18	15	2.0			
			770~1489	2.5	-	18.0						
			1489~2150	3.0	-							
端末用	WU77-RBE (WU77-RB (20))	5,400 (オープン)	10~76	-	-	12.0	-	15	1.8	110×43.6 ×35.5 (69×43.6 ×35.5)	0.09 (0.08)	2181339 (2181401)
			76~222	-	-	13.0	-	18				
			222~770	-	-	14.0	-	15	2.0			
			770~1489	-	-	15.0	-					
			1489~2150	-	-		-					
壁面端子	WU77BE (WU77B (20))	4,800 (オープン)	10~76	-	4.0	-	-	13	1.8	110×43.6 ×35.5	0.09	2181336 (2181337)
			76~222	-	4.3	-	-	20				
			222~770	-	4.8	-	-	18	2.0			
			770~1489	-	6.0	-	-	15				
			1489~2150	-	6.5	-	-					
壁面端子 電源挿入型 入力-TV1間 電通	WU77PBE	4,800	10~76	-	4.3	-	-	13	1.8	110×43.6 ×35.5	0.09	2181340
			76~222	-	4.0	-	-	20				
			222~770	-	4.3	-	-	18	2.0			
			770~1489	-	4.8	-	-	15				
			1489~2150	-	6.0	-	-					

システム例

アンテナ

取付金具他

システム機器

混合分波器

前増幅器

ブースター

屋内用

分岐・分配器

直列ユニット

アクティブ

デジタル用

CATV

屋外用増幅器

電源挿入器

屋外用

分岐・分配器

保護器

プレーク

システム機器

光伝送

電界強度測定器

パーティールール

素材伝送装置

直列ユニット

OUTLET

直列ユニット (スイッチ切換式・テレビ端子台色交換タイプ)

- 各TV端子はそれぞれ上り回線帯域の10～60MHzをハイパスフィルターでカット(片方向)/パス(双方向)を切換スイッチにより切換でき、下り回線帯域の70～2602MHzを通過します。
- テレビ端子台のブランクパネルを着脱することで、市販の化粧プレート(1個用または2個用、3個用)に対応可能です。
- ケースは亜鉛ダイカスト製、裏ぶたはプレス固定式で、電波の漏洩や飛込み対策に効果があります。

- 取付パーツ(別売 P.147)は着脱可能で、ケースへの挿入位置を変えることで、市販プレートの高さに合わせて合わせることが可能です。
- 取付パーツを外せば市販の取付枠に取付可能です。
- ※BEタイプは同梱しております。TV端子台(交換用)については、「直列ユニット関連パーツ」(P.147)をご参照ください。標準端子台色はホワイト(M610またはM620)

※Bタイプはバルク仕様のみで取付パーツは付属していません。商品コード()内はバルク仕様(20個入り)のコードです。

付属品 WSU7-7BE、WSU7-RBE、WSU7BE、WSU77-7BE、WSU77-RBE、WSU77BE : 取付パーツ 2個、取付ねじ 2本、5C用F型接栓入出力端子数分



BEタイプ
取付パーツあり
1個用・3個用プレート対応

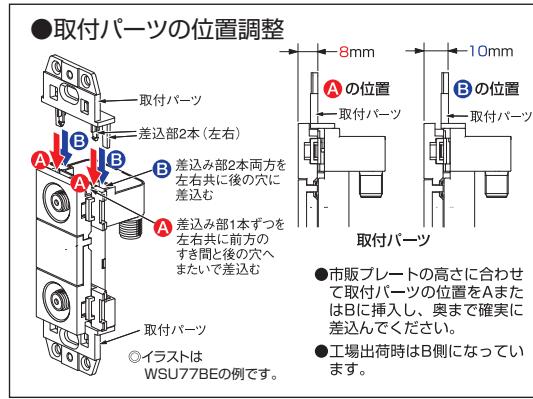
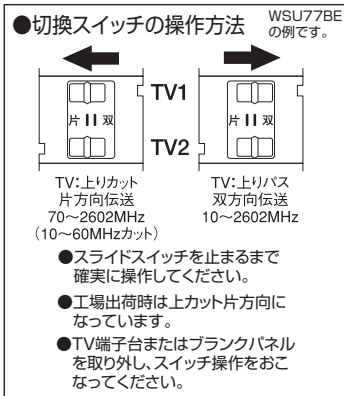


- 1端子型
- WSU7-7BE 20
- WSU7-RBE 20
- WSU7BE 20

2個用・3個用プレート対応



- 2端子型
- WSU77-7BE 20
- WSU77-RBE 20
- WSU77BE 20



1端子型

適要	型名	標準価格(税別)	周波数帯域(MHz)	挿入損失(dB以下)		結合損失(dB以下)		逆結合損失(dB以上)	電圧定在波比【VSWR】(以下)	寸法(mm) H×W×D	質量(kg)	商品コード
				片方向	双方向	片方向	双方向					
中間用	WSU7-7BE	6,200	10～60		40以上			15	2.0 ※	110×43.6×35.5	0.085	2181423
			70～90	1.8	14	12	20					
			90～770	2.5	13							
			770～1489	3.0	14	13	18					
			1489～2150	3.5	16	15	15					
2150～2602	4.0	17	16		2.5							
端末用	WSU7-RBE	5,700	10～60		40以上				2.0 ※	110×43.6×35.5	0.085	2181424
			70～90		11	9						
			90～770		10							
			770～1489		11	10						
			1489～2150		12	11						
2150～2602		13	12		2.5							
壁面端子	WSU7BE (WSU7B (20))	5,200 (オープン)	10～60	40以上					2.0 ※	110×43.6×35.5 (69×43.6×35.5)	0.085 (0.075)	2181422 (2181425)
			70～90	3.5	1.0							
			90～770	2.0								
			770～1489	2.5	1.5							
			1489～2150	3.0	2.0							
2150～2602					2.5							

※ 片方向時TV端子は除く

2端子型

適要	型名	標準価格(税別)	周波数帯域(MHz)	挿入損失(dB以下)	分配損失(dB以下)		結合損失(dB以下)		逆結合損失(dB以上)	端子間結合損失(dB以上)	電圧定在波比【VSWR】(以下)	寸法(mm) H×W×D	質量(kg)	商品コード
					片方向	双方向	片方向	双方向						
中間用	WSU77-7BE (WSU77-7B (20))	8,300 (オープン)	10～60			40以上			20	15	2.0 ※	110×43.6×35.5 (69×43.6×35.5)	0.08	2181376 (2181250)
			70～90	1.8		15		25	20					
			90～770	2.0		16		20	18					
			770～1489	2.5		19	18	18						
			1489～2150	3.5		20	19		15					
2150～2602	4.0		21	20			2.5							
端末用	WSU77-RBE (WSU77-RB (20))	8,000 (オープン)	10～60			40以上			15	2.0 ※	110×43.6×35.5 (69×43.6×35.5)	0.08	2181377 (2181298)	
			70～90			15	13		20					
			90～770			14			18					
			770～1489			16	15							
			1489～2150			17	16		15					
2150～2602			18	17			2.5							
壁面端子	WSU77BE (WSU77B (20))	7,700 (オープン)	10～60		40以上					13	2.0 ※	110×43.6×35.5 (69×43.6×35.5)	0.08	2181375 (2181197)
			70～90		7.0	5.0			20					
			90～770		6.0				18					
			770～1489		8.0	7.0								
			1489～2150		9.0	8.0			15					
2150～2602		10.0	9.0				2.5							

※ 片方向時TV端子は除く

直列ユニット

OUTLET

小型直列ユニット(テレビ端子台交換タイプ)

- 10~2602MHz(HF帯からCS-IF)まで使用できる高性能直列ユニットです。
- 市販の取付枠に取付可能です。
- 標準端子台色はホワイト(M200)
- テレビ端子台(交換用)については、「直列ユニット関連パーツ(P.147)」をご参照ください。
- ケースは亜鉛ダイカスト製、裏ぶたはプレス固定式で、電波の漏洩や飛込み対策に効果があります。本商品はバルク仕様(20個入り)のみで、梱包単位の販売となります。

最大AC30V/1A DC15V/0.8A

適要	型名	標準価格(税別)	周波数帯域(MHz)	挿入損失(dB以下)	結合損失(dB以下)	逆結合損失(dB以上)	電圧定在波比[VSWR](以下)	寸法(mm) H×W×D	質量(kg)	商品コード
中間用 入力-出力間 電通	WK7-7	2,300	10~76	1.5	11.0	23	1.8	29.3×43.6 ×32.5	0.04	2181391
			76~222	1.8	25	20				
			222~770	2.0	11.5	18				
			770~1489	2.0	11.5	18				
			1489~2150	3.0	13.5	18				
中間用 入力-出力間 電通	WK7-7D	2,900	10~76	4.3	4.3	13	1.8	29.3×43.6 ×32.5	0.04	2181393
			76~222	4.0	4.0	20				
			222~770	4.8	4.8	15				
			770~1489	5.5	5.5	15				
			1489~2150	7.0	7.0	15				
中間用 電源挿入型 入力-TV間電通	WK7-7P	2,300	10~76	1.5	11.5	20	1.8	29.3×43.6 ×32.5	0.04	2181392
			76~222	2.0	12.0	20				
			222~770	3.0	13.0	20				
			770~1489	3.0	13.0	18				
			1489~2150	4.0	14.5	15				



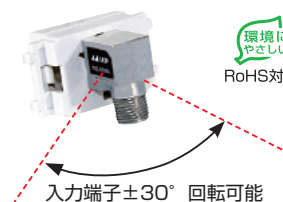
地上・BS・110°CS
デジタル放送対応



- 10~2602MHz(HF帯からCS-IF)まで使用できる高性能直列ユニットです。
- 入力端子が左右に最大30°回転するので、ケーブルの取り回しがスムーズにできます。
- 市販の取付枠に取付可能です。
- ケースは亜鉛ダイカスト製、裏ぶたはプレス固定式で、電波の漏洩や飛込み対策に効果があります。
- 標準端子台色はホワイト(M200)
- TV端子台(交換用)については、「直列ユニット関連パーツ」(P.147)をご参照ください。本商品はバルク仕様(20個入り)のみで、梱包単位の販売となります。

最大AC30V/1A DC15V/0.8A

適要	型名	標準価格(税別)	周波数帯域(MHz)	挿入損失(dB以下)	結合損失(dB以下)	電圧定在波比[VSWR](以下)	寸法(mm) H×W×D	質量(kg)	商品コード
端末用	LK7-R	2,100	10~76	-	8.0	1.5	26×44×30.5	0.02	2181330
			76~222		9.0				
			222~770		10.5	1.6			
			770~1489		11.5				
			1489~2150		11.5				
壁面端子	LK7	1,300	10~76	0.3	-	1.5	26×44×30.5	0.02	2181328
			76~222	0.4					
			222~770	0.5					
			770~1489	0.8		1.6			
			1489~2150	1.0					
壁面端子 電源挿入型 入力-TV間 電通	LK7P	1,300	10~76	0.2	-	1.3	26×44×30.5	0.02	2181329
			76~222	0.3					
			222~770	0.3					
			770~1489	0.4		1.5			
			1489~2150	0.4					



地上・BS・110°CS
デジタル放送対応



小型直列ユニット(テレビ端子台交換タイプ)

- TV端子はねじ加工していますので、F型接栓が取付可能です
- 標準端子台色は、ホワイト(MC205)
- TV端子台(交換用)については、「直列ユニット関連パーツ」(P.147)をご参照ください。
- 電通タイプは(最大DC15V・0.5A/AC30V・1A)電流通過します。
- 本商品はバルク仕様(10個入り)のみで、梱包単位の販売となります。価格は1台の値段です。

摘要	型名	標準価格(税別)	周波数帯域(MHz)	挿入損失(dB以下)	結合損失(dB以下)	逆結合損失(dB以上)	電圧定在波比[VSWR](以下)	寸法(mm) H×W×D	商品コード
中間用 入力-出力間 電通	SKU-7-7(10)	2,100	10~76	1.5	12.0	25	1.8	23×43.6×37.6	2021476
			76~222	2.0	13.0	20			
			222~770	2.5	14.0	18			
			770~1489	3.0	15.0	15			
			1489~2150	3.4	15.5	15			
中間用 電源挿入型 入力-TV間電通	SKU-7-7P(10)	2,100	10~76	1.8	12.0	20	1.8	23×43.6×37.6	2021477
			76~222	1.7	13.0	20			
			222~770	2.3	13.0	20			
			770~1489	3.0	14.0	18			
			1489~2150	3.5	15.0	15			
壁面端子	SKU-7-R(10)	1,400	10~76	-	8.5	-	1.5	23×43.6×37.6	2021478
			76~222	-	9.0	-			
			222~770	-	10.0	-			
			770~1489	-	10.0	-			
			1489~2150	-	11.0	-			
壁面端子	SKU-7(10)	1,400	10~76	0.5	-	-	1.8	23×43.6×37.6	2021479
			76~222	0.8	-	-			
			222~770	1.0	-	-			
			770~1489	1.0	-	-			
			1489~2150	1.5	-	-			
壁面端子 電源挿入型 入力-TV間電通	SKU-7P(10)	1,400	10~76	0.5	-	-	1.6	23×43.6×37.6	2021480
			76~222	0.8	-	-			
			222~770	0.8	-	-			
			770~1489	1.0	-	-			
			1489~2150	1.5	-	-			



CS 2150MHz

BS

UHF

VHF

FM

CATV 10~770MHz

環境にやさしい

RoHS対応

●印のみ対応

在 : 在庫限り

システム例

アンテナ

取付金具他

システム機器

混合分波器

前増幅器

ブースター

屋内用

分散分配器

直列ユニット

アクティブ

レベルセッター

地上デジタル

ヘッドアンプ

CATV

屋外用増幅器

電源挿入型

電源供給器

分散分配器

屋外用

保護器

プレアカー

システム機器

光伝送

電源強度測定器

マテリアル

素材伝送装置

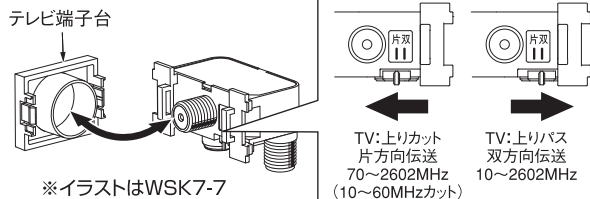
直列ユニット

小型直列ユニット(スイッチ切換式・テレビ端子台色交換タイプ)

- TV端子は上り回線帯域の10~60MHzをハイパスフィルターでカット(片方向)/パス(双方向)を切換スイッチにより切換でき、下り回線帯域の70~2602MHzを通過します。
- 市販の取付枠に取付可能です。
- ケースは亜鉛ダイカスト製、裏ぶたはプレス固定式で、電波の漏洩や飛込み対策に効果があります。
- 標準端子台色はホワイト(M200)
- TV端子台(交換用)については、「直列ユニット関連パーツ」(P.147)をご参照ください。

本商品はバルク仕様(20個入り)のみで、梱包単位の販売となります。

●切換スイッチの操作方法



- テレビ端子台を本体より取り外し、スイッチ操作をおこなってください。(本体下側からでもスイッチ操作可能です。)

地上・BS・110°CS
デジタル放送対応

OUTLET

環境にやさしい

RoHS対応

- CS 2602MHz
- BS
- UHF
- VHF
- FM
- CATV 10~770MHz



WSK7 20



WSK7-7 20

適要	型名	標準価格(税別)	周波数帯域(MHz)	挿入損失(dB以下)		結合損失(dB以下)		逆結合損失(dB以上)	阻止帯域減衰量(dB以上)	電圧定在波比[VSWR](以下)	寸法(mm) H×W×D	質量(kg)	商品コード
				片方向	双方向	片方向	双方向						
中間用	WSK7-7	2,900	10~60	2.0	—	14.0	11.5	20	40	2.0 ※	29.3×43.6×32.5	0.04	2181252
			70~90	2.5	—	13.0	12.0						
			90~770	3.0	—	13.5	12.5						
			770~1489	3.5	—	15.0	14.0						
			1489~2150	4.0	—	16.0	15.0						
中間用	WSK7-7D	4,000	10~60	4.3	—	14.0	4.5	20	40	2.0 ※	29.3×43.6×32.5	0.04	2181275
			70~90	4.0	7.5	6.5	5.3						
			90~770	5.0	6.5	8.0	7.5						
			770~1489	5.3	7.0	8.0	7.5						
			1489~2150	6.3	8.0	8.5	8.0						
中間用	WSK7-7(6)	2,900	10~60	3.5	—	10.0	7.5	20	40	2.0 ※	29.3×43.6×32.5	0.04	2181274
			70~90	3.0	10.0	8.0	8.0						
			90~770	3.8	8.7	9.5	8.5						
			770~1489	4.0	9.5	10.0	10.0						
			1489~2150	5.0	10.5	11.0	11.0						
末端用	WSK7-R	2,900	10~60	—	—	11.5	8.0	—	40	2.0 ※	29.3×43.6×32.5	0.04	2181327
			70~90	—	—	10.0	9.0						
			90~770	—	—	11.5	10.0						
			770~1489	—	—	12.0	11.0						
			1489~2150	—	—	—	—						
壁面端子	WSK7	2,800	10~60	—	—	—	—	—	40	2.0 ※	29.3×43.6×32.5	0.04	2181251
			70~90	3.5	1.0	—	—						
			90~770	2.0	—	—	—						
			770~1489	2.5	2.0	—	—						
			1489~2150	3.0	2.5	—	—						
2150~2602	3.5	3.0	—	—									

※ 片方向時TV端子は除く

小型直列ユニット(スイッチ切換式)

- TV端子側は上り回線帯域の10~55MHzを切換スイッチによりハイパスフィルターでカット(片方向)/パス(双方向)を切換えて、片方向時70~2602MHzを通過します。

- TV端子：ダミースイッチ内蔵
- 標準端子台色はホワイト(MC205)
- TV端子台(交換用)については、「直列ユニット関連パーツ」(P.147)をご参照ください。

●印のみ対応

環境にやさしい
RoHS対応

地上・BS・110°CS
デジタル放送対応

- CS 2602MHz
- BS
- UHF
- VHF
- FM
- CATV 10~770MHz



WSRK-7 20

適要	型名	標準価格(税別)	周波数帯域(MHz)	挿入損失(dB以下)		結合損失(dB以下)		逆結合損失(dB以上)	阻止帯域減衰量(dB以上)	電圧定在波比[VSWR](以下)	寸法(mm) H×W×D	商品コード
				片方向	双方向	片方向	双方向					
中間用	WSRK-7-7 ●	2,900	10~55	2.0	—	14.0	11.5	20	40	2.0 ※1	29×43.6×31.8	2021316
			70~90	2.5	—	13.0	12.0					
			90~770	3.0	—	13.5	12.5					
			770~1489	3.5	—	15.0	14.0					
			1489~2150	4.0	—	16.0	15.0					
中間用	WSRK-7-7D	4,000	10~55	4.3	—	14.0	4.5	20	40	2.0 ※1	29×43.6×31.8	2021350
			70~90	4.0	7.5	6.5	5.3					
			90~770	5.0	6.5	8.0	7.5					
			770~1489	5.3	7.0	8.0	7.5					
			1489~2150	6.3	8.0	8.5	8.0					
中間用	WSRK-7-7(6)	2,900	10~55	3.5	—	10.0	7.5	20	40	2.0 ※1	29×43.6×31.8	2021351
			70~90	3.0	10.0	8.7	8.0					
			90~770	3.8	8.7	9.5	8.5					
			770~1489	4.0	9.5	10.0	10.0					
			1489~2150	5.0	10.5	11.0	11.0					
末端用	WSRK-7-R ●	2,900	10~55	—	—	11.5	8.0	—	40	2.0 ※1	29×43.6×31.8	2021317
			70~90	—	—	10.0	9.0					
			90~770	—	—	11.5	10.0					
			770~1489	—	—	12.0	11.0					
			1489~2150	—	—	—	—					
壁面端子	WSRK-7 ●	2,800	10~55	—	—	—	—	—	40	2.0 ※1	29×43.6×31.8	2021318
			70~90	3.5	1.0	—	—					
			90~770	2.0	—	—	—					
			770~1489	2.5	2.0	—	—					
			1489~2150	3.0	2.5	—	—					
2150~2602	3.5	3.0	—	—								

※1：片方向時、TV端子は除く

直列ユニット

直列ユニット関連パーツ

- 直列ユニット取付パーツ ●直列ユニットWU・WSUシリーズに取付けるパーツです。
市販プレートに取付ける際に取付位置によって2段階に高さの調整が可能です。
- 1つの直列ユニットに対しトリツケパーツMは2個必要です。

適要	型名	標準価格(税別)	適合機種	備考	商品コード
	トリツケパーツM(100)	※ 130	WUシリーズ、WSUシリーズ	透明	2181326

※価格は1個の値段です。

■ 端子カバー

適要	型名	標準価格(税別)	適合機種	備考	商品コード
	タンシカパー	オープン	すべての直列ユニット対応		2181255

■ テレビ端子台 (オプション品)

- 他社プレート近似色

適合機種一覧表

寸法単位(mm)

概要			
端子形状	テレビ端子台	大角テレビ端子台(3個口用)	
型名	 ※写真はM200です。 M200 ホワイト(パナソニック色) M201 ミルクホワイト(パナソニック色)	 ※写真はM520です。 M510 ホワイト(パナソニック色) M521 ミルクホワイト(パナソニック色)	 ※写真はM620です。 M610 ホワイト(パナソニック色) M621 ミルクホワイト(パナソニック色)
適合機種	WSK7-7 WSK7-7D WSK7-7(6) WSK7-R WSK7 WK7-7 WK7-7-SP WK7-7D WK7-7P WK7-7P-SP LK7 LK7-SP LK7P LK7P-SP LK7-R LK-W7P-SP WSKE7 LKE7 LKE7P LKE7-R	WSU7-7BE WSU7-RBE WSU7BE WSU7B(20) WU7-7BE WU7-7B(20) WU7-RBE WU7-RB(20) WU7BE WU7B(20) WU7PBE WSUE77BE WSUE77B(20) WUE77BE WUE77B(20)	WSU77-7BE WSU77-7B(20) WSU77-RBE WSU77-RB(20) WSU77BE WSU77B(20) WU77-7BE WU77-7B(20) WU77-RBE WU77-RB(20) WU77BE WU77B(20) WU77PBE WSU7-7BE WSU7-RBE WSU7BE WSU7B(20) WU7-7BE WU7-7B(20) WU7-RBE WU7-RB(20) WU7BE WU7B(20) WU7PBE WSUE77BE WSUE77B(20) WUE77BE WUE77B(20)

概要					
端子形状	テレビ端子台	大角テレビ端子台(3個口用)		超大角テレビ端子台ワイドプレート対応	
型名	 ※写真はMC200です。 MC200 ミルクホワイト(パナソニック色) MC201 ダークベージュ(パナソニック色) MC202 グレー(パナソニック色) MC204 利休(パナソニック色) MC205 ホワイト(パナソニック色)	 ※写真はMC510です。 MC910 ホワイト(パナソニック色) MC510 ホワイト(パナソニック色) TC510(ニューホワイト) ニューホワイト(東芝色) MC512 利休(パナソニック色) MC515 ミルクホワイト(パナソニック色)	 ※写真はMC520です。 MC520 ホワイト(パナソニック色) TC(ニューホワイト) ニューホワイト(東芝色) MC522 利休(パナソニック色) MC525 ミルクホワイト(パナソニック色)	 MC710 ホワイト(パナソニック色) MC720 ホワイト(パナソニック色)	
適合機種	BL-7FW BL-7F-7W BL-7F-RW BL-77FW BL-77F-7W BL-77F-RW BL-7F-7SW BL-7F-RSW BL-7F5W(3) BL-7F5W(1) BL-77F-F5W BL-77F-R5W BL-77F5W WSRK-7-7 WSRK-7-7D WSRK-7-7(6) WSRK-7-R WSRK-7 SKU-7-7(10) SKU-7-7-SP SKU-7-7P(10) SKU-7-7P-SP SKU-7-R(10) SKU-7(10) SKU-7-SP SKU-7P(10) SKU-7P-SP SRU-7-7-SP SRU-7-7P-SP SRU-7-SP SRU-7P-SP LFU-7P-SP	WSRK-7-7 WSRK-7-7D WSRK-7-7(6) WSRK-7-R WSRK-7 SKU-7-7(10) SKU-7-7-SP SKU-7-7P(10) SKU-7-7P-SP SKU-7-R(10) SKU-7(10) SKU-7-SP SKU-7P(10) SKU-7P-SP SRU-7-7-SP SRU-7-7P-SP SRU-7-7-SP SRU-7P-SP LFU-7P-SP BL-7F5W(1)	BL-77FW BL-77F-7W BL-77F-RW BL-77F-F5W BL-77F-R5W BL-77F5W	BL-7FW BL-7F-7W BL-7F-RW BL-7F-7SW BL-7F-R5W BL-7F5W(3)	BL-77FW BL-77F-7W BL-77F-RW BL-77F-F5W BL-77F-R5W BL-77F5W

: 受注生産品 (数量がまならないと生産できない場合があります。最寄りの支店、営業所にお問い合わせください。)

: 在庫限り