

AMラジオ伝送システム機器

AM RADIO DISTRIBUTION SYSTEM EQUIPMENT

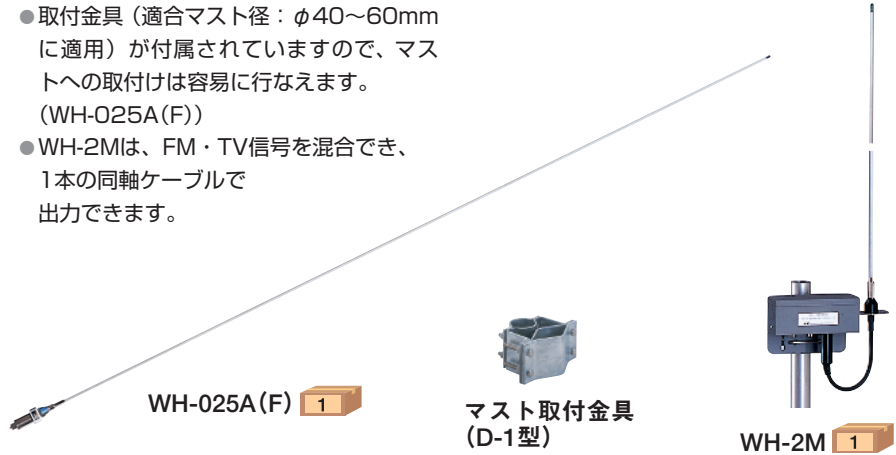
AM

ホイップアンテナ

- このアンテナは、AM帯より短波帯までの放送が、高感度で受信できる高性能ラジオ共聴用ホイップアンテナです。
- エレメントには、強靱なステンレス鋼を使用していますので耐久性に優れ、また本体は発錆、腐蝕防止が施されています。
- アンテナ基部の給電部は、F型接栓のため接続作業が簡単なうえ、付属の防水キャップにより防水も完全です。(接栓は別売)(WH-025A(F))

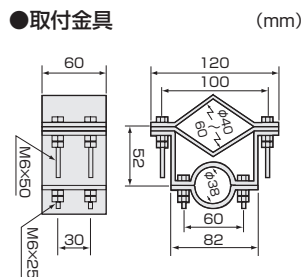
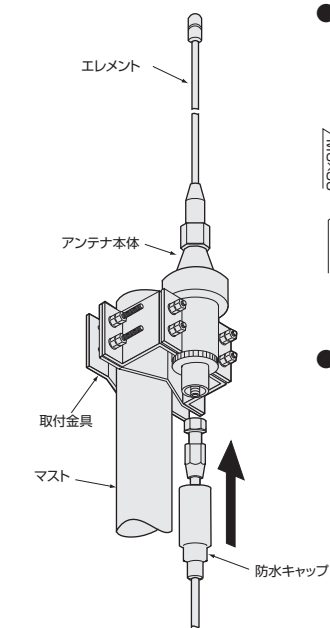
- 取付金具(適合マスト径: $\phi 40\sim 60\text{mm}$ に適用)が付属されていますので、マストへの取付けは容易に行なえます。(WH-025A(F))
- WH-2Mは、FM・TV信号を混合でき、1本の同軸ケーブルで出力できます。

付属品 WH-025A(F): 取付金具 1セット、防水キャップ 1個
WH-2M: 取付ねじ 2本、取付金具 1セット、防水キャップ 2個、F型接栓(5Cケーブル用) 2セット



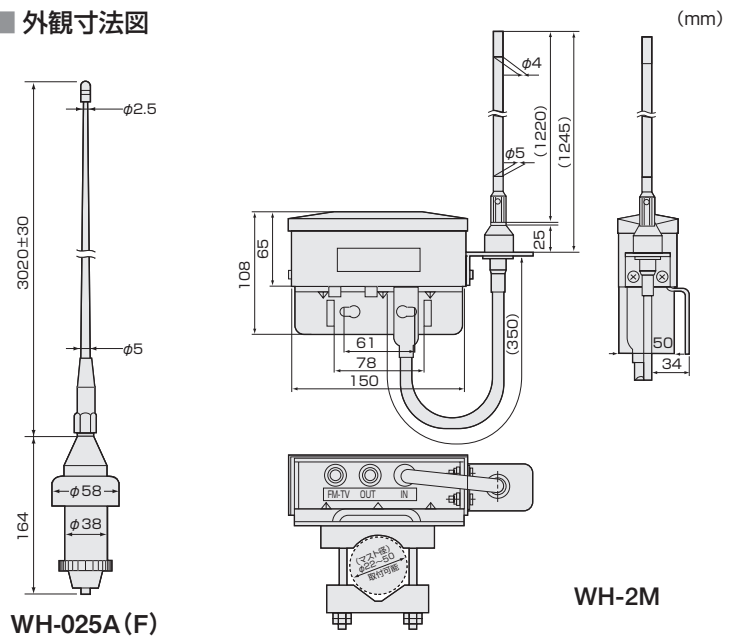
摘要	型名	標準価格(税別)	使用周波数帯	出カインピーダンス(Ω)	給電部接栓座	質量(kg)	備考	商品コード
	WH-025A(F)	47,100	中波・短波	1000~10000	F-J型	1.3	マスト取付金具 D-1型	2055514
受	WH-2M	21,000		75	5C-2V接続済	0.8	適合マスト径 $\phi 22\sim 50\text{mm}$	2055524

■ アンテナ取付使用例



- 取付金具材料・処理
ボルトナット SUS(ステンレス製)
取付板 SS400、
HDZ(熔融亜鉛メッキ)

■ 外観寸法図



AM用整合器

- AMラジオ帯の電波を低損失で、TV帯のインピーダンスに変換します。
- 適合マスト径: $\phi 22\sim 50\text{mm}$ 。

付属品 RMC-7: 取付ねじ 2本、取付金具 1セット、防水キャップ 2個、F型接栓(5Cケーブル用) 2セット



RMC-7 1

摘要	型名	標準価格(税別)	周波数帯域(MHz)	インピーダンス(Ω)		挿入損失(dB以下)	寸法(mm) H×W×D	商品コード
				入力	出力			
屋外用	RMC-7	9,600	0.5~2 (AM)	標準 1000~10000	標準 75	2	108×150×59	2022700

システム例
アンテナ
取付金具他
AMラジオ
混合分波器
コンバーター
前置増幅器
ブースター
分配分配器
直列ユニット
アクティブ
ヘルセター
デジタル用
CATV
屋外用増幅器
ハコ下増幅器
電源供給器
電源挿入器
屋外用
分配分配器
保安器
ブレーカー
システム機器
光伝送
電界強度測定器
パーツ
金具
素材伝送機器

AMラジオ伝送システム機器

AM RADIO DISTRIBUTION SYSTEM EQUIPMENT

AM用混合器

- AM帯のラジオ信号とFMからBS・CS-IF帯までを混合します。
- 入出力インピーダンス75Ω
RS-MXC7は、電源供給端子装備（最大DC15V・0.5A/AC30V・1A）V・U・BS側に電源を供給することができます。
- 適合マスト径：φ20～63mm。（RS-MXC7）



RS-MXC7 10



RS-MX 10

CS 2602MHz UHF + AM
BS VHF
FM
CS 2150MHz RS-MXC7

付属品 RS-MXC7：取付金具(HIカナグ) 1個、取付ねじ 2本、防水キャップ 3個 RS-MX：取付ねじ 2本(本体取付済) MX(0.5-25/30-2602)：取付ねじ 2本

摘要	型名	標準価格(税別)	周波数帯域(MHz)	通過帯域損失(dB以下)	阻止帯域減衰量(dB以上)	寸法(mm) H×W×D	質量(kg)	商品コード
屋外用	RS-MXC7	14,300	0.5~30	1.0	30	85×93×103	0.4	2022719
			76~770	2.0				
			770~1489	2.5	25			
			1489~2150	3.5				
屋内用	RS-MX	7,100	0.5~30	1.0	30	57×76×20.5	0.1	2022742
			76~1500	2.0				
			1500~2602	2.5	25			

AM用ブースター

- AM帯及び短波帯(500kHz~10MHz)の信号を増幅します。
- アルミケースの使用により軽量で、耐蝕性、耐候性に優れています。
- 安定化電源回路の採用で、電源電圧が変化しても性能は変わりません。
- 出力モニター端子(-20dB)が付いていますので、放送を中断することなく、レベルチェックや利得調整ができます。
- 適合マスト径：φ20～50mm。(DAカナグが別途必要)



NRA40

電源コード長

1m

付属品 NRA40：取付ねじ 3本、防水キャップ 2個

摘要	型名	標準価格(税別)	周波数帯域(MHz)	利得(dB)	利得調整範囲(dB)	標準出力(dBμV)	雑音指数(dB以下)	使用電圧消費電力	寸法(mm) H×W×D	質量(kg)	商品コード
受	NRA40	93,200	0.5~10	40以上	0~-10以下 連続可変 固定ATT-10 (0、-10)	110	5	AC100V 50/60Hz 3W AC30V 5VA	228×178×68	1.6	2023191

AMパスユニット

- AMラジオ帯とTV帯の共聴システムで、AMラジオ帯をパスさせてFM～BS・CS-IF帯のみを取り出すときに使用します。

注意：●電流通過はできません。

付属品 RS-RP7B：取付ねじ 2本(本体取付済)、F型接栓(5Cケーブル用) 4セット



RS-RP7B 10

CS 2602MHz UHF + AM
BS VHF
FM

摘要	型名	標準価格(税別)	周波数帯域(MHz)	通過帯域損失(dB以下)	阻止帯域減衰量(dB以上)	電圧定在波比[VSWR](以下)	寸法(mm) H×W×D	質量(kg)	商品コード
屋内用	RS-RP7B	6,800	0.5~30	1.5	40	1.8	57×76×20.5	0.1	2181293
			70~1489	2.0					
			1489~2150	3.0	50	2.0			
			2150~2602	5.0					

システム例
アンテナ
取付金具他
システム機器
AMラジオ
混合分波器
コンパクター
前増幅器
ブースター
屋内用
分岐分配器
直列ユニット
アクティブ
レベルセター
地デジ用
ヘッドアンテナ
CATV
屋外用増幅器
電源挿入器
屋外用
分岐分配器
保護器
プレアカー
システム機器
電界強度測定器
パワー
素子伝送用装置

AMラジオ伝送システム機器

AM RADIO DISTRIBUTION SYSTEM EQUIPMENT

分岐器

●AM帯からBS-IFまで幅広い用途に対応します。

注意：●電流通過はできません。

付属品 全機種：F型接栓(5Cケーブル用)端子数分、取付ねじ2本(本体取付済)



1分岐器
RS-101C 20



2分岐器
RS-102C 20



4分岐器
RS-104C 20

- BS
- UHF
- VHF
- FM
- AM

摘要	型名	標準価格(税別)	周波数帯域(MHz)	挿入損失(dB以下)	結合損失(dB以下)	逆結合損失(dB以上)	端子間結合損失(dB以上)	電圧定在波比[VSWR](以下)	寸法(mm) H×W×D	質量(kg)	商品コード
屋内用	RS-101C	5,100	0.5~3	3.0	12.5	13	—	—	57×54×20.5	0.075	2022730
			3~10	2.0	12	20	—	2.0			
			10~30	1.7				—			
			30~222	1.5	13	20	—	1.8			
			222~770	2.0				—			
			770~1489	2.8	14	18	—	2.0			
屋内用	RS-102C	6,600	0.5~3	3.5	12.5	13	7	—	57×54×20.5	0.08	2022731
			3~10	2.5	12	20	12	2.0			
			10~30	2.2				25			
			30~222	2.0	13	20	18				
			222~770	2.6				14			
			770~1489	3.2	14	18	15	2.0			
屋内用	RS-104C	8,700	0.5~3	5.0	12.5	13	13	—	57×76×20.5	0.105	2022732
			3~10	4.0	12	15	15	2.0			
			10~30					20			
			30~222	13	20	18	1.8				
			222~770					4.7			
			770~1489	5.2	14	18	15	2.0			

分配器

●AM帯からBS-IFまで幅広い用途に対応します。

注意：●電流通過はできません。

付属品 全機種：F型接栓(5Cケーブル用)端子数分、取付ねじ2本(本体取付済)



2分配器
RS-2D 20



3分配器
RS-3D 20



4分配器
RS-4D 20



6分配器
RS-6D 20

- BS
- UHF
- VHF
- FM
- AM

摘要	型名	標準価格(税別)	周波数帯域(MHz)	分配損失(dB以下)	端子間結合損失(dB以上)	電圧定在波比[VSWR](以下)	寸法(mm) H×W×D	質量(kg)	商品コード
屋内用	RS-2D	5,100	0.5~3	4.5	7	—	57×54×20.5	0.075	2022720
			3~10			2.0			
			10~30	4.0	18	1.8			
			30~222						
			222~770	4.3	18				
			770~1489	4.8	15	2.0			
屋内用	RS-3D	6,700	0.5~3	7.8	10	—	57×54×20.5	0.08	2022721
			3~10	7.0	15	3.0			
			10~30	6.5	20	1.8			
			30~222	6.3					
			222~770	7.0	18				
			770~1489	8.5	15	2.0			
屋内用	RS-4D	7,200	0.5~3	8.2	10	—	57×76×20.5	0.1	2022722
			3~10	8.0	15	3.0			
			10~30						
			30~222	8.5	18				
			222~770			8.5			
			770~1489	9.8	15	2.0			
屋内用	RS-6D	10,400	0.5~3	13	10	—	57×120×20.5	0.135	2022723
			3~10	11	15	3.0			
			10~30	10.5	20	1.8			
			30~222	10					
			222~770	11	18	2.0			
			770~1489	12.5	15	2.0			

AMラジオ伝送システム機器

AM RADIO DISTRIBUTION SYSTEM EQUIPMENT

直列ユニット (テレビ端子台色交換タイプ)

- テレビ端子台は、脱着構造となっており、交換が可能です。(P.147)
- 入出力端子は、F型接栓座、テレビ端子もねじ加工していますので、F型接栓が取り付け可能です。
- ワイドシリーズのカラープレートにも対応できます。(上下部分の脱着構造によりワイドシリーズ用取付枠に取付可能)
- 標準端子台色は、ホワイト (MC205)

付属品 RFU-77-7、RFU-77、RFU-77-R、RFU-7 : F型接栓 (5Cケーブル用) 入出力端子数分、取付ねじ 2本

地上デジタル
放送対応

BS
UHF
VHF
FM
AM



RFU-77-7 20



RFU-7 20

摘要	型名	標準価格 (税別)	周波数帯域 (MHz)	挿入損失 (dB以下)	結合損失 (分配損失) (dB以下)	逆結合損失 (dB以上)	端子間結合損失 (dB以上)	電圧定在波比 [VSWR] (以下)	備考	商品コード
受	RFU-77-7	5,800	0.5~3	3.5	13	11	7	1.8	2端子 中間用	2022792
			3~10	2.5		20	12			
			10~30	2.2		25	18			
			30~222	2.0	20	20				
			222~770	2.8	14	20	18			
770~1489	3.8	15	18	15	2.0					
受	RFU-77	5,200	0.5~3	—	4.3	—	5	1.8	2端子 壁面端子	2022791
			3~10		4.0		12			
			10~30		4.0		15			
			30~222		4.8		20			
			222~770		5.3		18			
770~1489	—	15	2.0							
受	RFU-77-R	5,800	0.5~3	—	13	—	6	1.8	2端子 端末用	2022793
			3~10				12			
			10~30				15			
			30~222				20			
			222~770				18			
770~1489	15	2.0								
受	RFU-7	3,400	0.5~3	0.8	—	—	—	1.8	1端子 壁面端子	2022790
			3~10	0.5						
			10~30	0.5						
			30~222	1.0						
			222~770	1.0						
770~1489	1.2	2.0								

ラジオ用整合器

摘要	型名	標準価格 (税別)	備考	商品コード
	RM-70	2,200	75Ωのラジオ信号を1KΩ~10KΩの信号に変換	2022714



RM-70 50

混合(分波)器

COMBINER(SEPARATOR)

CS対応型混合(分波)器

- MXC-SWP3P
両入力端子—出力端子間電流通過。
(最大DC15V・0.5A/AC30V・1A)
- MXC-SWP3、MX-SWP3
CS・BS入力—出力端子間電流通過型。
(最大DC15V・0.5A/AC30V・1A)
- MXC-VHM、BL-VHMC
CSコンバーターの局発11.2GHzと10.678
GHzの出力を混合します。
※注意：●コンバーターの局発を確認の上、ご
使用ください。
全入力端子—出力端子間電流通過。
(最大DC15V・0.5A)

- BL-CSMCW、BL-CSMW
BS・CS-IF—出力端子間電流通過。
(最大DC15V・0.5A)
- 屋外用タイプの適合mast径：φ20~63mm。

付属品 MXC-SWP3、MXC-SWP3P、MXC-VHM、BL-VHMC、BL-CSMCW：取付金具(HIカナグ等)1セット、取付ねじ2本、防水キャップ3個
MX-SWP3、BL-CSMW：取付ねじ2本(本体取付済)

地上デジタル
放送対応

- CS
2602MHz
- BS
- UHF
- VHF
- FM



(屋内用)
MX-SWP3 10



(屋外用)
MXC-VHM 10

()内はBL型式

摘要	型名	標準価格(税別)	周波数帯域(MHz)	通過帯域損失(dB以下)	阻止帯域減衰量(dB以上)	電圧定在波比[VSWR](以下)	寸法(mm)H×W×D	質量(kg)	備考	商品コード	
屋外用	MXC-SWP3P	12,900	10~770	1.3	25	1.6	85×93×103	0.4	CS・BS/UV混合器 両端子電通	2026109	
			950~1000	1.5	20	2.5					
			1000~1336	25	3.0						
			1336~2150								3.5
			2150~2602								
屋外用	MXC-SWP3	11,800	10~770	1.3		25	1.6	85×93×103	0.4	CS・BS/UV混合器 CS・BS側電通	2026108
			950~1000	1.5	20	2.5					
			1000~1336	25	3.0						
			1336~2150				2.5				
			2150~2602								
屋内用	MX-SWP3	5,900	10~770	1.3		20	1.6	57×76×20.5	0.1		2026239
			950~1000	2.0	18	2.5					
			1000~2150	2.5	20						
			2150~2602	3.0							
屋外用	MXC-VHM	19,400	1000~1533(V)	3.0	15	2.5	85×93×103	0.49	両端子電通	2026243	
			1590~2072(H)								
屋外用	BL-VHMC	21,000	1000~1533(V)	3.0	15	2.5	85×93×103	0.49	両端子電通	2020753	
			1590~2072(H)								
屋外用	BL-CSMCW (CS-MCW)	14,300	10~770	1.3	20	1.6	85×93×103	0.4	CS・BS/UV混合器	2020750	
			1000~2602	3.0	18	2.5					
屋内用	BL-CSMW (CS-MW)	9,700	10~770	1.3	20	1.6	57×76×20.5	0.1	CS・BS側電通	2020752	
			1000~2602	3.0	18	2.5					

※国土交通省管轄仕様

混合器

- ケース及び取付金具は、耐蝕性に優れたアルミ製です。(BL-WMは除く)
- 屋外用タイプの適合mast径：φ22~50mm。
(BL-WMCはφ20~63mm)
MXC-WP
両入力端子—出力端子間電流通過型
(最大DC15V・0.5A/AC30V・1A)

付属品 BL-WMC：取付金具(HIカナグ等)1セット、取付ねじ2本、防水キャップ3個
BL-WM：取付ねじ2本(本体取付済)
MXC-WP：取付金具(TK-HS等)1セット、取付ねじ2本、防水キャップ3個

地上デジタル
放送対応

- UHF
- VHF
- FM

環境にやさしい
RoHS対応
●印のみ対応



屋内用
BL-WM 20



BL-WMC 20



屋外用
MXC-WP 20

()内はBL型式

摘要	型名	標準価格(税別)	周波数帯域(MHz)	通過帯域損失(dB以下)	阻止帯域減衰量(dB以上)	電圧定在波比[VSWR](以下)	寸法(mm)H×W×D	質量(kg)	備考	商品コード
屋内用	BL-WM (M-UV-7)	5,600	76~222	1.0	25	1.5	57×76×20.5	0.16	UHF/VHF-FM混合器	2020747
			470~770	1.5		1.8				
屋外用	BL-WMC (MC-UV-7)	7,800	76~222	1.0	25	1.5	85×93×100	0.52	UHF/VHF-FM混合器	2020707
			470~770	1.5		1.8				
屋外用	MXC-WP	9,800	76~222	1.0	25	1.5	81×93×103	0.36	UHF/VHF-FM混合器 各入力・出力端子間電通可能	2026114
			470~770	1.5		1.8				

混合(分波)器

COMBINER (SEPARATOR)

特殊混合器

- ケースは、垂鉛ダイカスト製です。
- 出力-U・BS・CS-IF入力端子間電通 (最大DC15V・0.5A/AC30V・1A) (MX-455S)

- 10-2150/70-2150間電流通過 (最大DC15V・0.5A/AC30V・1A) (MX-CATV3)

付属品 MX-455S、MX-CATV3、MX(10-66/70-770) : 取付ねじ2本(本体取付済)



地上デジタル
放送対応

UHF
VHF
FM

MX-CATV3 20

摘要	型名	標準価格 (税別)	周波数帯域 (MHz)	通過帯域損失 (dB以下)	阻止帯域減衰量 (dB以上)	電圧定在波比[VSWR] (以下)	寸法(mm) H×W×D	質量 (kg)	備考	商品コード
屋内用	MX-455S	6,300	10~450 470~2602	2.5 3.0	20	2.5 3.0	57×76×20.5	0.1	CS・BS・UHF/CATV混合器	2026282
屋内用	MX-CATV3	5,900	10~55 70~770 770~2150	2.5	25	2.0 2.5			CS・BS・CATV下↑/CATV上↑ 混合器	2026287
屋内用	MX(10-66/70-770)	5,600	10~66 70~770	2.5 2.5	25 25	2.0			無線/CATV用(電通無し)	2026232

U・U混合器

- 特定地域のUHFとUHFを混合します。
- 全端子電流通過型 (最大DC15V・0.5A/AC30V・1A)
- 適合mast径 φ20~63mm

付属品 MXC(トウキョウ/カントウ) : 取付金具(HIカナガ等) 1セット、取付ねじ2本、防水キャップ3個



MXC (トウキョウ/カントウ) 10

UHF
+

摘要	型名	標準価格 (税別)	受信チャンネル (ch)	通過帯域損失 (dB以下)	切換式ATT減衰量 (dB)	阻止帯域減衰量 (dB以上)	電圧定在波比[VSWR] (以下)	取扱い支店・営業所	商品コード
受	MXC(トウキョウ/カントウ)	オープン	13~16・20~28 18・30~62	6	-10 -10	20	3.0	東京他	2026110

コンバーター

CONVERTER

地上デジタルブロックコンバーター

- 地上デジタル放送をブロック単位でミッドバンドに周波数変更できるので、UHF伝送ができない共同受信施設でも地上デジタル放送の導入が容易に行えます。
- 2ブロック対応型なら2コンバーター方式(2入力)なので離れたチャンネル(ブロック)や県域放送にも対応できます。
- 電源(AC30V)は、本体への直接給電と出力端子からの同軸給電方式の両方に対応できます。
- 低消費電力(16VA)です。
- ポールまたは壁面取付の場合は、別売のUCMDカナガ(P.228)をご利用ください。



UCMD2 1

難視聴解消共聴
都市受信障害共聴施設改修用

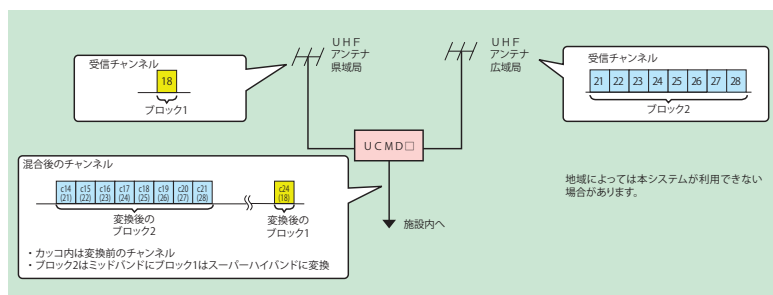
地上デジタル
放送対応

UHF

摘要	受		備考
	UCMD1	UCMD2	
型名	UCMD1	UCMD2	
受信チャンネル	※4	※5	※1※2
変換チャンネル	※6	※7	※1※2
利得 (dB)	40以上		
利得調整範囲 (dB)	0~-10以下		連続可変
入力レベル調整[ATT] (dB)	-20(10dBステップ)		切換
適正入力レベル (dBμV)	50~60		
標準出力レベル (dBμV)	92		
利得安定度 (dB)	±2.0以内		-20~+40°C
帯域内周波数特性 (dB)	±2.0以内 (fo±2.8MHz)		
帯域外減衰量 (dB)	単チャンネル:30以上 (fo±9MHz) 複数チャンネル:10以上 (下側6MHz, 上側6MHz)		※3 ※3
周波数偏差 (kHz)	±20以内		広域放送波に対して
局発漏洩 (dBμV)	40以下		
電圧定在波比[VSWR]	2.0以下		
出力モニター結合量 (dB)	-20±1.5		
使用温度範囲 (°C)	-20~+40		本体周囲温度
電源電圧 (V)	AC20~30(50/60Hz)		
消費電力 (VA)	16(入力給電スイッチOFF時)		
寸法 (mm)	199(H)×329(W)×159(D)		
質量 (kg)	5		
商品コード	2029531	2029533	

- ※1 最大伝送波数は8波
- ※2 ブロックとは隣接、隣々接のチャンネル又は単独のチャンネル
- ※3 fo : 各チャンネルの中心周波数+1/7MHz (オフセット)
- ※4 UHF指定の1ブロック ※5 UHF指定の2ブロック
- ※6 MID指定の1ブロック ※7 MID指定の2ブロック

変換イメージ



受 : 受注生産品 (数量がまとまらないと生産できない場合があります。最寄りの支店、営業所にお問い合わせください。)

システム例
アンテナ
取付金具他
システム機器
A M ラジオ
混合分波器・
コンバーター
前饋増幅器
ブースター
分岐分配器
屋内用
直列ユニット
アクティブ
レベルセッター
地上デジタル用
ヘッドワン
CATV
ハコ下設置
屋外用増幅器・
電源挿入器・
電源供給器・
分岐・分配器
屋外用
プリーカー
保安器
システム機器
光伝送
電界強度測定器
パワーツール
素材伝送装置
自注送用装置

前置増幅器

PRE-AMPLIFIER

- 受信増幅器と受信アンテナを接続する場合、受信増幅器の適正入力レベル範囲より受信レベルが低いとき使用します。
- 雑音指数 (NF) が優れており、微弱電界地域でのC/Nの改善に最適です。
- 入力及び出力端子には、避雷回路を内蔵しています。

- 出力モニター端子 (-20dB) が設けてありますので、レベルチェックが容易に行なえます。
- 電源の供給は、AC20V・30V (NPA25 FM3・NPA25FM5・NPA25U3・NPA30U3)、DC15V (NPA25UD3・NPA30UD3) を出力側同軸ケーブルに

- 重畳して給電する方法です。アンテナマスト、壁面のいずれにも、取付可能な構造です。
- 710MHz対応のローパスフィルターについては、別途お問い合わせください。

付属品 全機種：取付金具(TK-HS等) 1セット、取付ねじ2本、防水キャップ2個

UHF
FM



NPA30UD3

摘要	受
型名	NPA25FM5
標準価格 (税別)	30,500
周波数帯域 (MHz)	76~95
利得 (dB)	23~27
最大出力レベル (dBμV)	85
利得調整範囲 (dB)	0~-10以下(連続)
利得安定度 (dB)	±2以内
帯域内周波数特性 (dB)	2以内
雑音指数 (dB)	4以下
入出力電圧定在波比 [VSWR]	2以下
ハム変調 (dB)	-60以下
電源・消費電力 (mA)	AC20~30V 50/60Hz 2.5
寸法 (mm)	70.5(H)×151(W)×109(D)
質量 (kg)	0.8
商品コード	2181500

摘要	N受	N受
型名	NPA25U3 (NH-BSTU)	NPA30U3 (NH-BSTU)
標準価格 (税別)	41,000	42,000
周波数帯域 (MHz)	470~710	
利得 (dB)	25以上	30以上
最大出力レベル (dBμV)	90(9波)	95(9波)
利得調整範囲 (dB)	0~-10以下(連続)	
利得安定度 (dB)	±2以内	
帯域内周波数特性 (dB)	±1以内(任意の30MHzにて)	
雑音指数 (dB)	1.5以下	
入出力電圧定在波比 [VSWR]	2.5以下	
ハム変調 (dB)	-60以下	
電源・消費電力 (VA)	AC20~30V 50/60Hz 4.0VA	
寸法 (mm)	70.5(H)×151(W)×109(D)	
質量 (kg)	0.8	
商品コード	2181288	2181289

※1 アナログ波

摘要	受	受
型名	NPA25UD3	NPA30UD3
標準価格 (税別)	41,000	42,000
周波数帯域 (MHz)	470~710	
利得 (dB)	25以上	30以上
最大出力レベル (dBμV)	90(9波)	95(9波)
利得調整範囲 (dB)	0~-10以下(連続)	
利得安定度 (dB)	±2以内	
帯域内周波数特性 (dB)	±1以内(任意の30MHzにて)	
雑音指数 (dB)	1.5以下	
入出力電圧定在波比 [VSWR]	2.5以下	
ハム変調 (dB)	-	
電源・消費電力	DC15V/70mA	
寸法 (mm)	70.5(H)×151(W)×109(D)	
質量 (kg)	0.8	
商品コード	2181290	2181291