

アンテナ

ANTENNA

CSアンテナ

- 各種CSコンバーターユニット (P.78) との組合せにより使用できるタイプです。
- 1衛星受信の場合は直接コンバーターユニットが取り付けられます。

付属品 CS-S603K、CS-S753K：結束バンド(ℓ=200mm 2本、ℓ=380mm 1本)、自己融着テープ2巻 CS-S903K：結束バンド(ℓ=150mm 2本、ℓ=380mm 1本)、自己融着テープ2巻 CS-S120K：結束バンド(ℓ=150mm 2本、ℓ=450mm 1本)、自己融着テープ2巻

スカパー!プレミアムサービス

通信サービス

1衛星受信



CS-S603K 1
(口径60cm型)



CS-S753K 1
(口径75cm型)



CS-S903K 1
(口径90cm型)



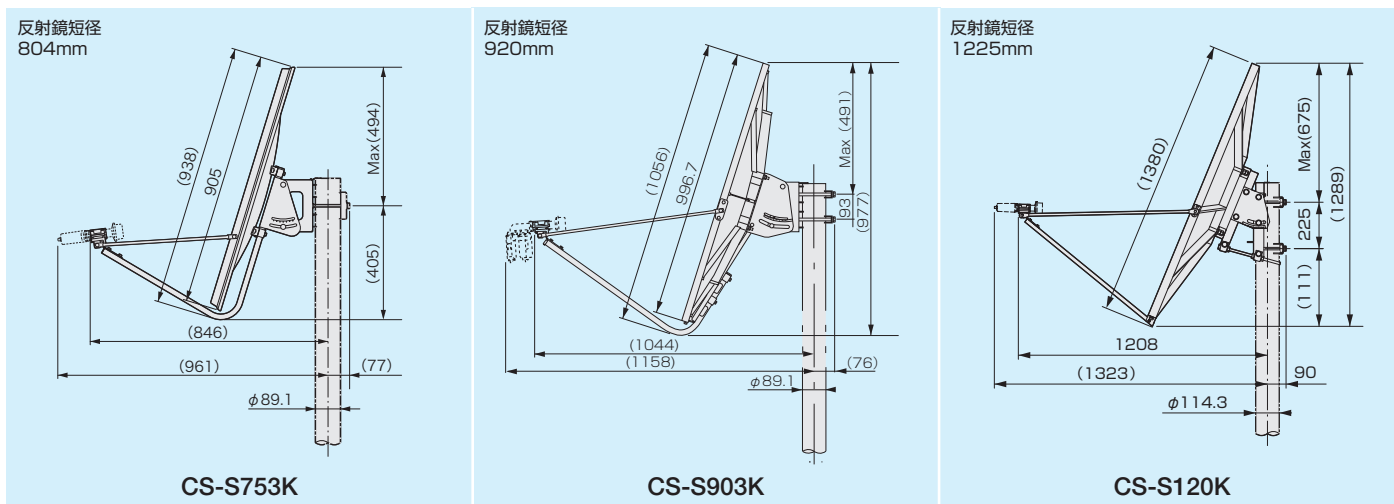
CS-S120K 1
(口径120cm型)

注意：●アンテナ架台は、下記表内価格に含まれておりません。CSコンバーターユニットは、別売品となっています。

●120cm型以上のアンテナのマスト取付金具は、別梱包となっています。

●アンテナ架台他につきましてはP.99～101をご参照ください。

■ 外観寸法図 (アンテナ仰角45° の場合)



■ 標準性能表

摘要	受	受	受	受
口径	60cm型	75cm型	90cm型	120cm型
型名	CS-S603K	CS-S753K	CS-S903K	CS-S120K
標準価格 (税別)	46,000	59,300	96,800	158,000
受信周波数 (GHz)	12.20~12.75 ※1			
アンテナ利得 (dBi)	36.4(標準) ※1	38.3(標準) ※1	39.8(標準) ※1	42.1(標準) ※1
耐風速 (m/sec)	20以下受信可能、40以下再調整復元可能、60以下非破壊			
質量 (kg)	3.7	7.4	13.6	27
受風面積 (m ²)	0.35	0.57	0.72	1.26
適合マスト径φ (mm)	38~60.5	48.6~89.1	48.6~89.1	114.3
反射鏡材質	アルミ		FRP	
使用可能コンバーターユニット	FC-AT8、FOC-AT8、FOC-ASJ4、FC-ASJ4、FOC-AE8、FC-ASJ4(J)、FC-AK8		FC-ASJ5、FC-ASJ5(J)、FC-AT9、FOC-ASJ5、FOC-AT9、FOC-AE9、FC-AK9	
商品コード	2011936	2011813	2011943	2011946

※1: 当社のコンバーターユニットを用いた場合を表します。・FRP: 強化樹脂

受: 受注生産品 (数量がまとまらないと生産できない場合があります。最寄りの支店、営業所にお問い合わせください。)

システム例
アンテナ
取付金具他
システム機器
A Mラジオ
混合分波器
コンパクター
前置増幅器
ブースター
屋内用
分岐・分配器
直列ユニット
アクティブ
レベルセター
地上デジタル用
ヘッドアンテナ
CATV
屋外用増幅器
電源挿入器
電源供給器
屋外用
分岐・分配器
保安器
ブレーカー
システム機器
光伝送
電源強度測定器
パーツ
フタリ! 倉庫
素材伝送装置

アンテナ

ANTENNA

簡易高層用CSアンテナ

- 各種CSコンバーターユニット (P.78) と 付属品 CS-S751KK、CS-S902KK、CS-S120KK : 結束バンド(φ=150mm 2本、φ=550mm 1本)、自己融着テープ 2巻 の組合せにより使用できるタイプです。
- 最大風速90m/sに耐える強度を有する共同受信施設用アンテナです。

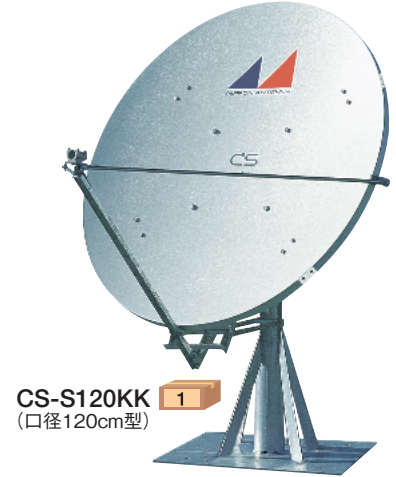
スカー!プレミアムサービス

通信サービス

1 衛星受信

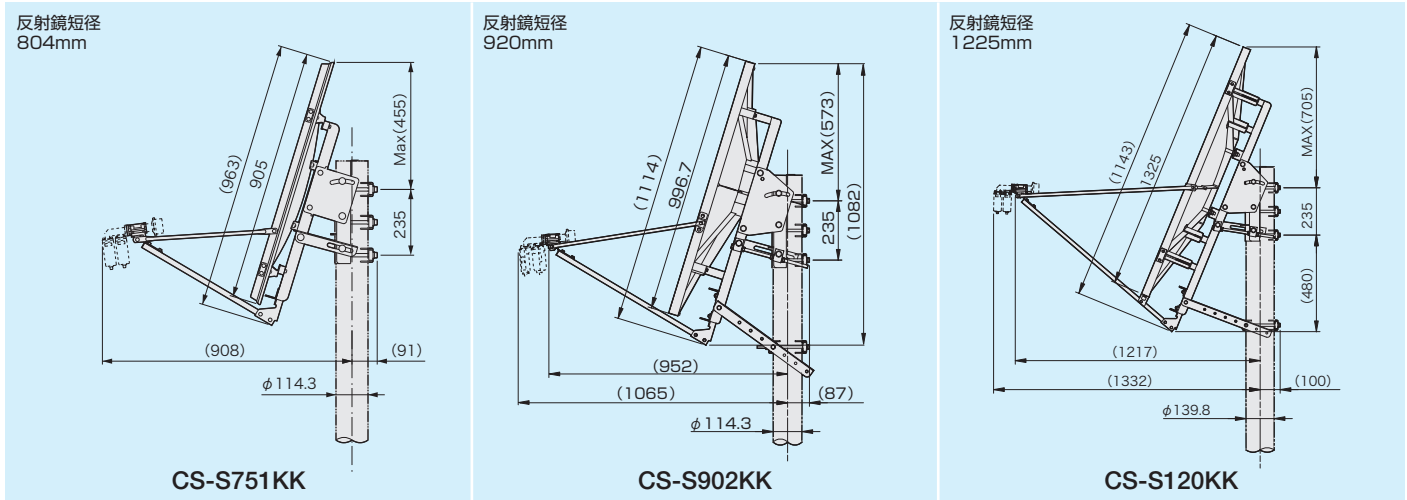


●CSコンバーターユニットデュアル付けタイプも製作できます。(都度見積)



注意：●アンテナ架台は、下記表内価格に含まれておりません。CSコンバーターユニットは、別売となっています。
●アンテナのマスト取付金具は、別梱包となっています。120cm型は梱包費用、運賃が別途必要になります。
●アンテナ架台他につきましてはP.101をご参照ください。

■ 外観寸法図 (アンテナ仰角45°の場合)



■ 標準性能表

摘要	受	受	受
口径	75cm型	90cm型	120cm型
型名	CS-S751KK	CS-S902KK	CS-S120KK
標準価格 (税別)	オープン		
受信周波数 (GHz)	12.20~12.75 ※1		
受信偏波	直線偏波(水平偏波又は垂直偏波)		
アンテナ利得 (dBi)	38.3(標準) ※1	39.8(標準) ※1	42.1(標準) ※1
耐風速 (m/sec)	90以下(非破壊)		
質量 (kg)	22.0	36.4	53.5
受風面積 (m ²)	0.57	0.72	1.26
適合マスト径φ (mm)	114.3		139.8
反射鏡材質	アルミ	FRP	
使用可能コンバーターユニット	FC-AKJ7、FC-ASJ5、FC-ASJ5(J)、FOC-AE9、FOC-AT9、FOC-ASJ5、FC-AT9		
商品コード	2011870	2011893	2011872

※1:当社のコンバーターユニットを用いた場合を表します。・FRP:強化樹脂

アンテナ

ANTENNA

スカパー!プレミアムサービス

2 衛星受信

CSアンテナ(スカパー!プレミアムサービス受信)

- 各種CSコンバーターユニット(P.78)との組合せにより使用できるタイプです。
- JCSAT-3A号、JCSAT-4B号から送られる電波を受信する場合に使用します。

付属品 CS-D755K、CS-D904K：結束バンド(ℓ=200mm 2本、ℓ=380mm 1本)、自己融着テープ4巻



CS-D755K 1
(口径75cm型)



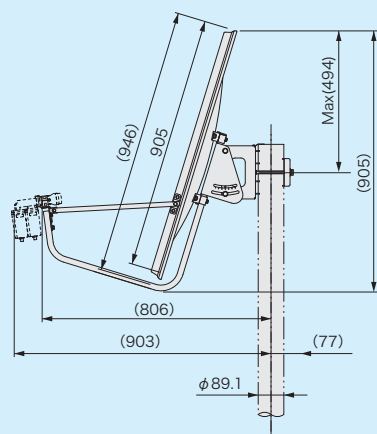
CS-D904K 1
(口径90cm型)

注意：●アンテナ架台は、下記表内価格に含まれておりません。CSコンバーターユニットは、別売品となっています。

- アンテナ架台他につきましてはP.99~100をご参照ください。

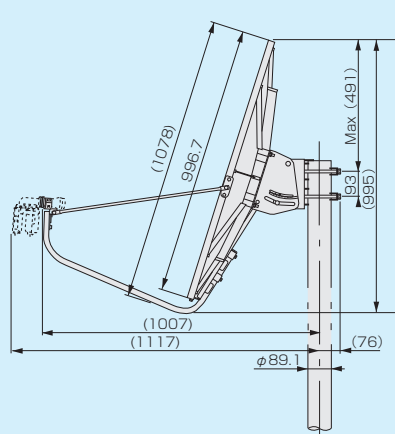
■ 外観寸法図 (アンテナ仰角45° の場合)

反射鏡短径
804mm



CS-D755K

反射鏡短径
920mm



CS-D904K

■ 標準性能表

摘要	受	受
口径	75cm型	90cm型
型名	CS-D755K	CS-D904K
標準価格(税別)	102,900	146,000
受信周波数(GHz)	12.20~12.75 ※1	
受信偏波	直線偏波(水平偏波又は垂直偏波) ※1	
2ビーム離角度(度)	4.5±0.2 ※1	
アンテナ利得(dBi)	37.5(標準) ※1	39.2(標準) ※1
方向調整範囲(度)	方位角360 仰角28~62	
耐風速(m/sec)	20以下受信可能 40以下再調整復元可能 60以下非破壊	
受風面積(m ²)	0.57	0.72
適合マスト径φ(mm)	48.6~89.1	
質量(kg)	8.1	14.2
反射鏡材質	アルミ	FRP
使用コンバーターユニット	FC-AKJ8、FC-AT8、FC-ASJ4、FC-ASJ4(J) FOC-AE8、FOC-AT8、FOC-ASJ4	
商品コード	2011855	2011817

※1: 当社のコンバーターユニットを用いた場合を表します。・FRP: 強化樹脂

受: 受注生産品(数量がまとまらないと生産できない場合があります。最寄りの支店、営業所にお問い合わせください。)

システム例
アンテナ
取付金具他
システム機器
A Mラジオ
混合分波器・コンパクター
前置増幅器
ブースター
屋内用
分岐・分配器
直列ユニット
アクティブレベラセター
地デジ用ヘッドアンテナ
CATV
屋外用増幅器・電源挿入器
屋外用増幅器・電源挿入器
屋外用分岐・分配器
保線器・ブレーカー
光伝送
システム機器
電界強度測定器
パーツ・資材伝送装置

アンテナ

ANTENNA

CSコンバータユニット

■フィードホーン付シングルコンバーターユニット

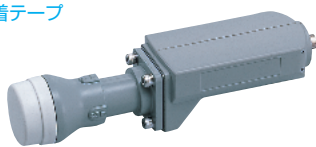
- フィードホーンとCSコンバーターがセットになっています。

付属品 FC-ASJ4/ASJ5、FOC-ASJ4/ASJ5…
防水キャップ FC-AT8/AT9/AKJ8/AKJ9…自己融着テープ FOC-AT8/AE8/AT9/AE9…自己融着テープ

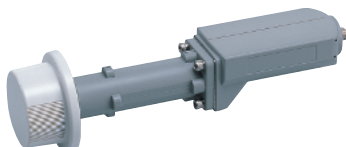
■フィードホーン付ダブルコンバーターユニット (偏波分波器付)

- フィードホーンと偏波分波器、CSコンバーター2本がセットになっています。

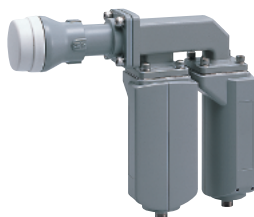
CS



FC-ASJ4 1



FC-ASJ5 1



FOC-ASJ4 1



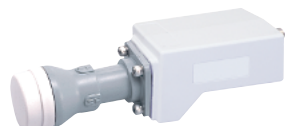
FOC-ASJ5 1



FC-ASJ4(J) 1



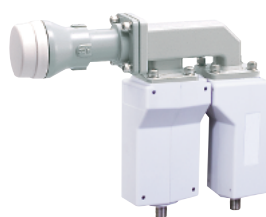
FC-ASJ5(J) 1



FC-AT8
FC-AKJ8 1



FC-AT9
FC-AKJ9 1



FOC-AT8
FOC-AE8 1



FOC-AT9
FOC-AE9 1

摘要	型名	標準価格(税別)	備考	電源電圧	商品コード
受	FC-AKJ8	48,400	局発:10.678GHz	DC+9.5~+16.5	2181633
受	FC-AT8	48,400	局発:11.2GHz	DC+9.5~+16.5	2181626
受	FC-ASJ4	48,400	局発:11.3GHz	DC+9.5~+16.5	2011703
受	FC-ASJ4(J)	72,000	局発:11.3GHz、局発安定度±500kHz	DC+12.0~+24.0	2011722
受	FC-AKJ9	48,400	局発:10.678GHz	DC+9.5~+16.5	2181634
受	FC-AT9	48,400	局発:11.2GHz	DC+9.5~+16.5	2181628
受	FC-ASJ5	48,400	局発:11.3GHz	DC+9.5~+16.5	2011706
受	FC-ASJ5(J)	72,000	局発:11.3GHz、局発安定度±500kHz	DC+12.0~+24.0	2011723
受	FOC-AT8	84,700	水平偏波局発:11.2GHz、垂直偏波局発:11.2GHz(偏波分波器付)	DC+9.5~+16.5	2181825
受	FOC-ASJ4	84,700	水平偏波局発:11.3GHz、垂直偏波局発:11.3GHz(偏波分波器付)	DC+9.5~+16.5	2011711
受	FOC-AE8	84,700	水平偏波局発:10.678GHz、垂直偏波局発:11.2GHz(偏波分波器付)	DC+9.5~+16.5	2181627
受	FOC-AT9	84,700	水平偏波局発:11.2GHz、垂直偏波局発:11.2GHz(偏波分波器付)	DC+9.5~+16.5	2181629
受	FOC-ASJ5	84,700	水平偏波局発:11.3GHz、垂直偏波局発:11.3GHz(偏波分波器付)	DC+9.5~+16.5	2011714
受	FOC-AE9	84,700	水平偏波局発:10.678GHz、垂直偏波局発:11.2GHz(偏波分波器付)	DC+9.5~+16.5	2181635

アンテナ

ANTENNA

融雪装置付CSアンテナ

- 反射鏡 (リフレクター) 及びコンバーターアームにヒーターを備えた雪害対策アンテナです。
- 各種CSコンバーターユニット (P.78) との組合せにより使用できるタイプです。

付属品 CSH-S603K、CSH-S753K: 結束バンド(ℓ=200mm 2本、ℓ=380mm 1本)、自己融着テープ2巻、融雪ヒーター用電源供給器PS-800 (予備ヒューズ2個、圧着端子5個、ステンレスバンド2本、圧着スリーブ4個) 1台 CSH-S120K: 結束バンド(ℓ=200mm 2本、ℓ=380mm 1本)、自己融着テープ2巻、融雪ヒーター用電源供給器PS-800 (予備ヒューズ2個、圧着端子5個、ステンレスバンド2本、圧着スリーブ4個) 2台

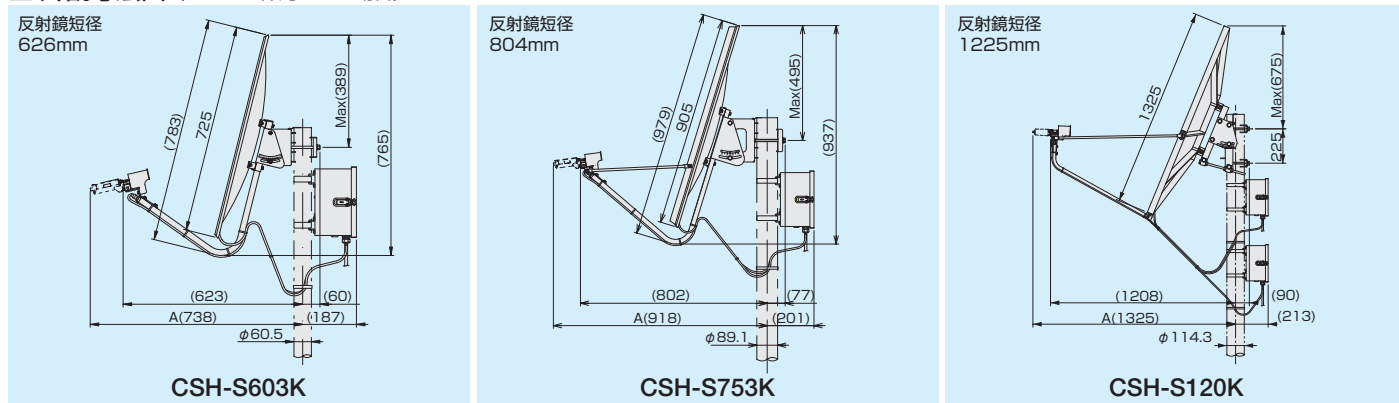


スーパープレミアムサービス
通信サービス
1 衛星受信

● 反射鏡全面ヒーター型も製作できます。(都度見積)

注意: ●アンテナ架台は、下記表内価格に含まれておりません。CSコンバーターユニットは別売品となっています。
●アンテナ架台他につきましてはP.99~101をご参照ください。 ●120cm型のアンテナのマスト取付金具は、別梱包となっています。

■ 外観寸法図 (アンテナ仰角45° の場合)



■ 標準性能表

要 素	受 60cm型 CSH-S603K	受 75cm型 CSH-S753K	受 120cm型 CSH-S120K
標準価格 (税別)		オープン	
受信周波数 (GHz)		12.20~12.75 ※1	
アンテナ利得 (dBi)	36.4 (標準) ※1	38.3 (標準) ※1	42.1 (標準) ※1
性能指数 [G/T] (dB/K)	15.9/15.3 ※2	17.8 (標準) ※1	-
受信偏波	直線偏波 (水平偏波又は垂直偏波) ※1		
耐風速 (m/sec)	20以下受信可能 40以下再調整復元可能 60以下非破壊		
受風面積 (m ²)	0.35	0.57	1.26
適合マスト径φ (mm)	38~60.5	48.6~89.1	114.3
質量 (kg)	4.4 ※2	8.7 ※2	28.5 ※2
反射鏡材質	アルミ		
使用可能コンバーターユニット	FC-AKJ8, FC-AT8, FC-ASJ4, FC-ASJ4 (J)、 FOC-AT8, FOC-ASJ4, FOC-AE8		FC-AT9, FC-ASJ5, FC-AKJ9, FC-ASJ5 (J), FOC-AT9, FOC-ASJ5, FOC-AE9
商品コード	2011890	2011891	2011846

※1: 当社のコンバーターユニットを用いた場合を表します。 ※2: 当社コンバーターユニット雑音指数0.8/1.0dBの場合を表します

ヒーター部

型 名	CSH-S603K	CSH-S753K	CSH-S120K
融雪作動温度範囲 (°C)	+8以下		
電力 (W)	アーム部及び給電部	22.4	30
	反射鏡部	150	170
融雪ヒーター使用気象条件	風速	10m/sec以下	
	降雪量	8cm/h以下	

注意: ●本融雪装置は気象条件によって十分に融雪できない場合があります。

電源部 (PS-800)

1 次 電 圧 (V)	AC100
1 次 電 流 (A)	2.5
2 次 電 圧 (V)	AC29~31.5
2 次 電 流 (A)	8 (最大)
A C 入 力 ケーブル (m)	約3
寸 法 (mm)	144 (D) × 166 (W) × 245 (H)
適合マスト径φ (mm)	38~150
質 量 (kg)	6.0

CSH-S603K、CSH-S753Kは、電源部 (PS-800) が 1 台付属。
CSH-S120Kは、電源部 (PS-800) が 2 台付属。

システム例
アンテナ
取付金具他
システム機器
A Mラジオ
混合分波器
コンパクター
前増幅器
ブースター
屋内用
分岐・分配器
直列ユニット
アクティブ
レベルセター
地デジ用
ヘッドホン
CATV
屋外用増幅器
電源供給器
電源挿入器
屋外用
分岐・分配器
保安器
ブレーカー
システム機器
光伝送
電界強度測定器
バッテリー
資材伝送装置

システム例
アンテナ
取付金具他
AMラジオ
システム機器
混合分波器
コンバーター
前置増幅器
ブースター
分岐分配器
直列ユニット
アクティブ
レベルセッター
ハットアンテナ
CATV
屋外用増幅器
ハットアンテナ
電源供給器
電源挿入器
分岐分配器
屋外用
避雷器
ブレーカー
システム機器
光伝送
電界強度測定器
アセリッ
金具
材料伝送装置

アンテナ

ANTENNA

融雪装置付CSアンテナ

●反射鏡（リフレクター）及びコンバーターアームにヒーターを備えた雪害対策アンテナです。

付属品 CSH-604S、CSH-754S：結束バンド(φ=200mm 2本、φ=380mm 1本)、自己融着テープ2巻、防水キャップ1個、融雪ヒーター用電源供給器PS-800(予備ヒューズ2個、圧着端子5個、ステンレスバンド2本、圧着スリーブ4個)1台

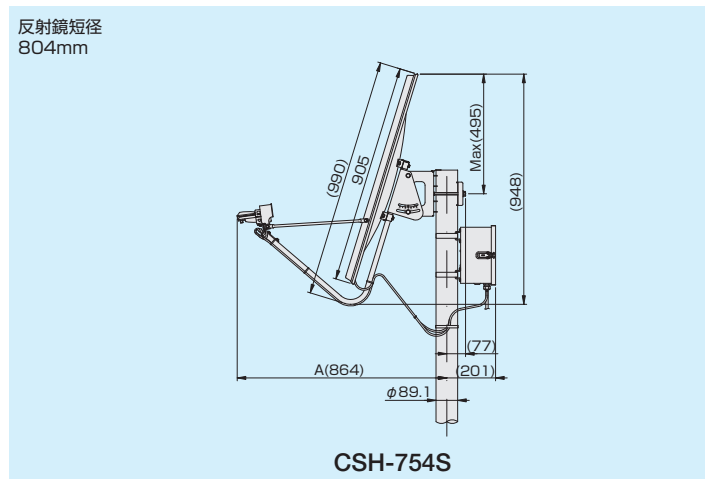
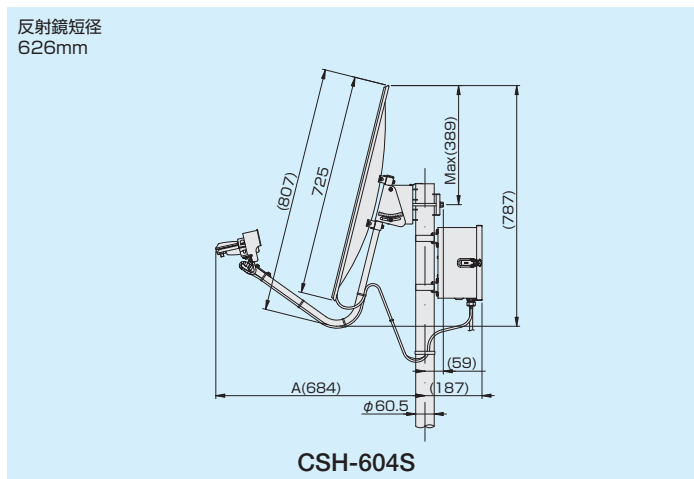


スカパープレミアムサービス

1衛星受信

注意：●アンテナ架台他につきましてはP.99～101をご参照ください。

■ 外観寸法図 (アンテナ仰角45°の場合)



■ 標準性能表

項目	CSH-604S (口径60cm型)	CSH-754S (口径75cm型)
標準価格 (税別)	343,000	418,000
受信周波数 (GHz)	12.20~12.75	
アンテナ利得 (dBi)	35.7 (標準)	38.1 (標準)
性能指数【G/T】 (dB/K)	15.5 (標準)	18.1 (標準)
コンバーター局発周波数 (GHz)	11.2	
出力周波数 (MHz)	1000~1550	
コンバーター総合利得 (dB)	54±6	
雑音指数 (dB)	0.8 (標準)	0.7 (標準)
消費電流 (mA)	120以下	
供給電圧 (V)	水平偏波:DC13.5~16.5 垂直偏波:DC9.5~12.0	
耐風速 (m/sec)	20以下受信可能、40以下再調整復元可能、60以下非破壊	
質量 (kg)	4.8※	9.0※
受風面積 (m²)	0.35	0.57
適合マスト径φ (mm)	38~60.5	48.6~89.1
反射鏡材質	アルミ	
商品コード	2011884	2015465

※アンテナ本体のみの質量を示します。

ヒーター部

項目	CSH-604S	CSH-754S
融雪作動温度範囲 (°C)	+8以下	
電力 (W)	アーム及び給電部	22.4
	反射鏡部	150
融雪ヒーター使用気象条件	風速 10m/sec以下 降雪量 8cm/h以下	

注意：●本融雪装置は気象条件によって十分に融雪できない場合があります。

電源部 (PS-800)

1次電圧 (V)	AC100
1次電流 (A)	2.5
2次電圧 (V)	AC29~31.5
2次電流 (A)	8 (最大)
AC入力ケーブル (m)	約3
寸法 (mm)	144(D)×166(W)×245(H)
適合マスト径φ (mm)	38~150
質量 (kg)	6.0

アンテナ

ANTENNA

CSアンテナ(1出力型電圧切換方式)

- SCC-B号、SCC-C号やJCSAT-4B号 (スカイサービス)、JCSAT-3A号 (パーフェクTV! サービス) JCSAT-2A号から送られる電波のいずれか1衛星を受信する場合に使用します。

付属品 CS-754S、CS-904S: 結束バンド(ℓ=150mm 2本、ℓ=380mm 1本)、防水キャップ 1個



スカパー!プレミアムサービス

1衛星受信



CS-754S 1
(口径75cm型)

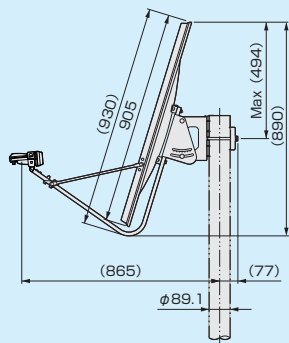


CS-904S 1
(口径90cm型)

注意: ●アンテナ架台他につきましてはP.99~100をご参照ください。

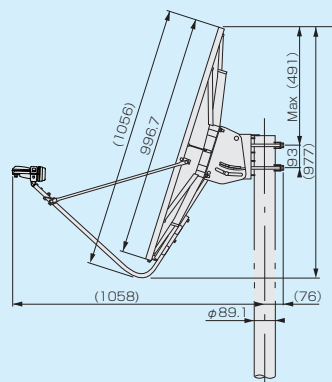
■ 外観寸法図 (アンテナ仰角45°の場合)

反射鏡短径
804mm



CS-754S

反射鏡短径
920mm



CS-904S

■ 標準性能表

項目	要	受	受
口径	径	75cm型	90cm型
型名		CS-754S	CS-904S
標準価格	(税別)	79,700	139,000
受信周波数	(GHz)	12.20~12.75	
コンバーター局部発振周波数	(GHz)	11.2	
コンバーター出力周波数	(MHz)	1000~1550	
アンテナ利得	(dBi)	38.1(標準)	39.8(標準)
性能指数【G/T】	(dB/K)	18.1(標準)	19.2(標準)
コンバーター総合利得	(dB)	54±6	
コンバーター雑音指数	(dB)	0.7(標準)	
コンバーター電源	(V)	水平偏波:DC13.5~16.5 垂直偏波:DC9.5~12.0	
コンバーター消費電流	(mA以下)	120	
耐風速	(m/sec)	20以下受信可能 40以下再調整復元可能 60以下非破壊	
質量	(kg)	7.3	13.3
受風面積	(m ²)	0.57	0.72
適合マスト径φ	(mm)	48.6~89.1	
反射鏡材質		アルミ	FRP
商品コード		2015467	2015468

受: 受注生産品 (数量がまとまらないと生産できない場合があります。最寄りの支店、営業所にお問い合わせください。)

システム例
アンテナ
取付金具他
システム機器
A Mラジオ
混合分波器・
コンパクター
前置増幅器
ブースター
分岐・分配器
屋内用
直列ユニット
アクティブ
レベルセター
地上デジタル用
ヘットアンテナ
CATV
ハウジング
電源供給器
電源挿入器
電源供給器
屋外用
分岐・分配器
保安全
ブレーカー
システム機器
光伝送
電界強度測定器
パーツ
資材
自注品

アンテナ

ANTENNA

CSアンテナ(スカパー！プレミアムサービス受信)

スカパー！プレミアムサービス

2衛星受信

- JCSAT-3A号、JCSAT-4B号から送られる電波を受信する場合に使用します。
- 仰角、方位角の調整が短時間に行える独自の無段階調整機構を採用しています。

付属品 CS-DE757、CS-DE905：結束バンド(φ=200mm 2本、ℓ=380mm 1本)、防水補助テープ4巻

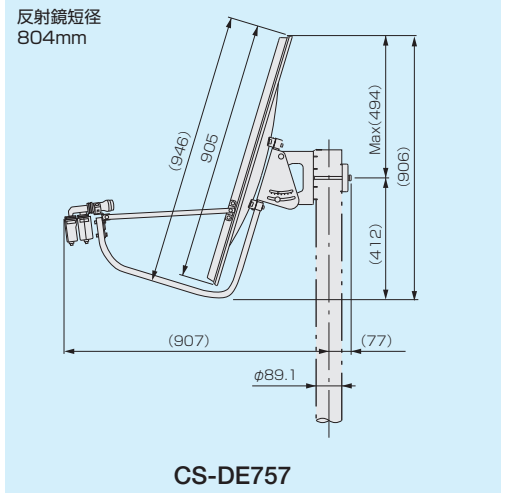


NEW

CS-DE757
(口径75cm型)

注意：●アンテナ架台他につきましてはP.99～100をご参照ください。

■ 外観寸法図 (アンテナ仰角45°の場合)



CS-DE757

■ 標準性能表

項目	要	受	受
口径		75cm型	90cm型
型名		CS-DE757	CS-DE905
標準価格 (税別)		227,000	976,000
受信周波数 (GHz)		12.20~12.75	
コンバーター局発振周波数 (GHz)		垂直偏波:11.2 / 水平偏波:10.678	
コンバーター出力周波数		垂直偏波(V):1000~1550MHz 局発:11.2GHz×2 水平偏波(H):1522~2072MHz 局発:10.678GHz×2	
アンテナ利得 (dBi)		37.5(標準)	39.2(標準)
性能指数【G/T】 (dB/K)		16.4(標準)	18.1(標準)
コンバーター総合利得 (dB)		48~58	54±4
コンバーター雑音指数 (dB)		受信帯域内0.9以下	1.0以下
コンバーター電源 (V)		DC+15×4	DC+15(+9.5~+16.5)×4
コンバーター消費電流 (mA以下)		120×4	150×4
耐風速 (m/sec)		20以下受信可能 40以下再調整復元可能 60以下非破壊	
質量 (kg)		9.1	15.3
受風面積 (m ²)		0.57	0.72
適合マスト径 φ (mm)		48.6~89.1	
反射鏡材質		アルミ	FRP
商品コード		2181630	2180116

アンテナ

ANTENNA

BS・110° CSアンテナ(BL型)

- BSデジタル放送と110° CSデジタル放送(右旋円偏波)を高効率で受信して低雑音コンバーターで出力します。

国土交通省営繕仕様

付属品 BL-CBS753、BL-CBS905:結束バンド(φ=150mm 2本、φ=380mm 1本)、防水キャップ 1個



BL-CBS753 (CSBSA-75)



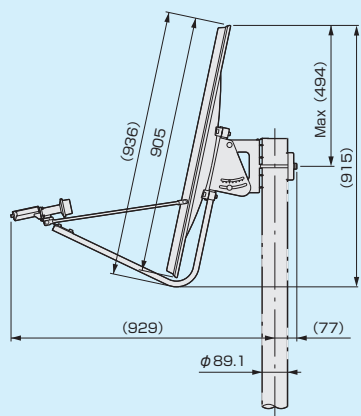
BL-CBS905 (CSBSA-90)

注意: ●アンテナ架台他につきましてはP.99~100をご参照ください。

()内はBL型式

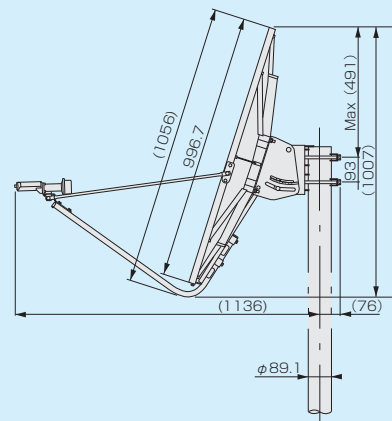
■ 外観寸法図 (アンテナ仰角40°の場合)

反射鏡短径 804mm



BL-CBS753

反射鏡短径 920mm



BL-CBS905

■ アンテナ部

項目	75cm型 BL-CBS753	90cm型 BL-CBS905
口径	75cm型	90cm型
標準価格 (税別)	98,200	150,000
受信周波数 (GHz)	11.70~12.75	
アンテナ利得 (dBi)	37.4以上	39.0以上
性能指数【G/T】 (dB/K)	14.1以上	15.7以上
電圧定在波比【VSWR】 (以下)	1.3	
受信偏波	右旋円偏波	
耐風速 (m/sec)	60	
受風面積 (m ²)	0.57	0.72
適合マスト径φ (mm)	60.5~89.1	76.3~89.1
質量 (kg)	7.6	13.9
商品コード	2015453	2015426

■ コンバーター部

コンバーター出力周波数 (MHz)	1032~2072
コンバーター総合利得 (dB)	52±4
利得偏差 (dBp-p)	受信帯域内6以下、任意の受信チャンネル帯域内1.3以下
コンバーター雑音指数 (dB)	受信帯域内1.2以下
イメージ妨害抑圧比 (dB)	31以上
局発周波数漂動 (MHz)	±1.5以内
相互変調妨害比 (dB)	-70dBm入力2波において55以上
局発漏洩 (dBm)	-55以下(入力端子)
電圧定在波比【VSWR】	2.5以下
コンバーター出力インピーダンス (Ω)	75 (F型:C15)
局発位相雑音 (dBc/Hz)	-55(1kHz)、-73(5kHz)、-83(10kHz)
コンバーター部電源 (V)	DC15 6W以下
使用温度範囲 (°C)	-30~+50

特性数値は優良住宅部品認定基準値です。

システム例
アンテナ
取付金具他
システム機器
A Mラジオ
混合分波器
コンパクター
前増幅器
ブースター
屋内用
分岐分配器
直列ユニット
アクティブ
レベルセター
地上デジタル用
ヘッドホン
CATV
屋外用増幅器
電源挿入器
電源供給器
屋外用
分岐分配器
保安器
ブレーカー
システム機器
光伝送
電界強度測定器
フレッツ・倉
自放送用装置

アンテナ

ANTENNA

BS・110° CSアンテナ

●BSデジタル放送と110° CSデジタル放送を高効率で受信して低雑音コンバーターで出力します。

付属品 CBS-60R、60CBSR、CBS-60RL、75CBSR、CBS-90R3：結束バンド(ℓ=150mm 2本、ℓ=380mm 1本)、防水キャップ 1個 CBS-120R2：結束バンド(ℓ=150mm 2本、ℓ=450mm 1本)、防水キャップ 1個



右旋円偏波受信
60CBSR (口径60cm型)

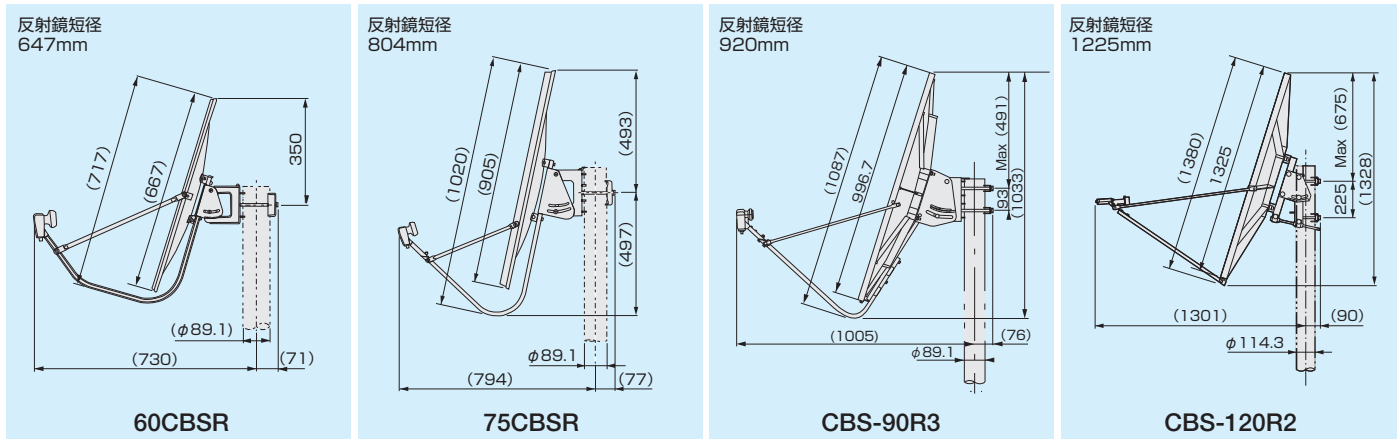
右旋円偏波受信
75CBSR (口径75cm型)

右旋円偏波受信
CBS-90R3 (口径90cm型)

右旋円偏波受信
CBS-120R2 (口径120cm型)

注意：●アンテナ架台他につきましてはP.99～101をご参照ください。
●120cm型のアンテナのマスト取付金具は、別梱包となっています。

■ 外観寸法図 (アンテナ仰角40°の場合)



摘要	在	在	在	在	在	受
口径		60cm型		75cm型	90cm型	120cm型
型名	CBS-60R	60CBSR	CBS-60RL ※2	75CBSR	CBS-90R3	CBS-120R2
標準価格 (税別)	68,200	69,000	68,200	94,000	150,000	206,000
受信周波数 (GHz)	11.71～12.75					
コンバーター出力周波数 (MHz)	1032～2072					
コンバーター出力インピーダンス (Ω)	75 (F型:C15)					
アンテナ利得 (dBi)	BS帯域36.0(標準) ※1 CS帯域36.5(標準) ※1			BS帯域37.8(標準) ※1 CS帯域38.3(標準) ※1	BS帯域39.4(標準) ※1 CS帯域39.9(標準) ※1	BS帯域41.6(標準) ※1 CS帯域42.1(標準) ※1
性能指数【G/T】 (dB/K)	BS帯域16.2(標準) ※1 CS帯域16.7(標準) ※1	BS帯域16.2(標準) ※1 CS帯域16.2(標準) ※1	BS帯域16.2(標準) ※1 CS帯域16.7(標準) ※1	BS帯域18.2(標準) ※1 CS帯域18.7(標準) ※1	BS帯域19.9(標準) ※1 CS帯域20.2(標準) ※1	BS帯域21.1(標準) ※1 CS帯域21.6(標準) ※1
コンバーター総合利得 (dB)	53±5					52±4
コンバーター雑音指数 (dB)	0.45(標準)		0.6(標準)	0.45(標準)		0.8(標準)
局発位相雑音 (dBc/Hz)	-52以下(1kHz)、-70以下(5kHz)、-80以下(10kHz)					-55以下(1kHz)、 -73以下(5kHz)、 -83以下(10kHz)
コンバーター部電源 (V)	DC15 (+9.5～+18.0)		右旋円偏波DC15 (+13.5～+16.5) 左旋円偏波DC11 (+9.5～+12.0)	DC15 (+9.5～+18.0)	DC15 (+9.5～+18.0)	DC15 (+9.5～+16.5)
耐風速 (m/sec)	20以下受信可能、40以下再調整復元可能、60以下非破壊					
質量 (kg)	3.2	4.2	3.2	7.4	13.3	27.5
受風面積 (m ²)	0.35	0.31	0.35	0.57	0.72	1.26
適合マスト径φ (mm)	38～60.5		38～60.5	48.6～89.1		114.3
商品コード	2015406	2181530	2015411	2181565	2015425	2015457

※1: BS帯域: 11.71GHz～12.0GHz CS帯域: 12.2GHz～12.75GHz ※2: 4K・8K放送対応ではありません。

DT: デジタルハイビジョン受信マーク登録品 **N**: NHK仕様準拠品 **在**: 在庫限り

アンテナ

ANTENNA

融雪装置付BS・110° CSアンテナ

- 反射鏡（リフレクター）及びコンバーターアーム、ヒーターを備えた雪害対策アンテナです。
- BSデジタル放送と110°CSデジタル放送（右旋円偏波）を受信します。

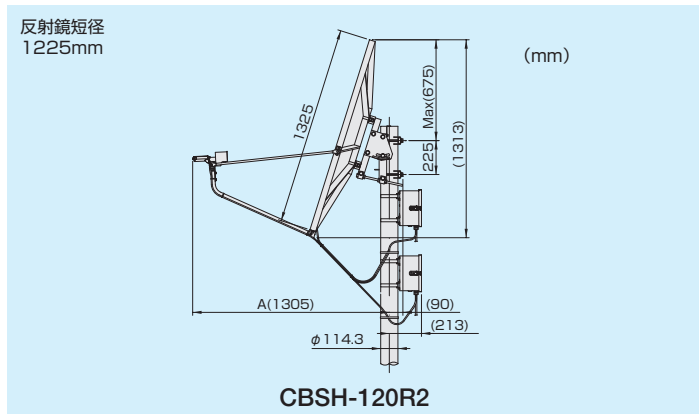
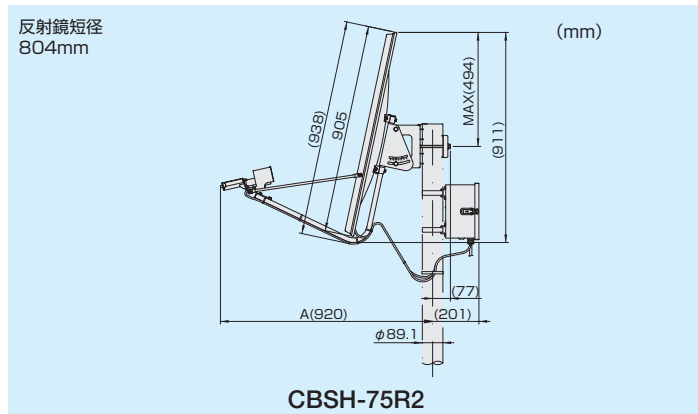
付属品 CBSH-75R2: 結束バンド(ℓ=200mm 2本、ℓ=380mm 1本)、防水キャップ1個、融雪ヒーター用電源供給器PS-800(予備ヒューズ2個、圧着端子5個、ステンレスバンド2本、圧着スリーブ4個) 1台 **CBSH-120R2**: 結束バンド(ℓ=150mm 2本、ℓ=450mm 1本)、防水キャップ1個、融雪ヒーター用電源供給器PS-800(予備ヒューズ2個、圧着端子5個、ステンレスバンド2本、圧着スリーブ4個) 2台



注意: ●アンテナ架台他につきましてはP.100~101をご参照ください。
●120cm型のアンテナのマスト取付金具は、別梱包となっています。

●反射鏡前全面ヒーター型も製作できます。(都度見積)

■ 外観寸法図 (アンテナ仰角40° の場合)



■ 標準性能表

摘要	受 75cm型 CBSH-75R2	受 120cm型 CBSH-120R2
標準価格(税別)	オープン	
受信周波数(GHz)	11.70~12.75	
アンテナ利得(dBi)	BS:37.9(標準) CS:38.3(標準)	BS:41.6(標準) CS:42.1(標準)
性能指数[G/T](dB/k)	BS:17.4(標準) CS:17.8(標準)	BS:21.1(標準) CS:21.6(標準)
コンバーター局発周波数(GHz)	10.678	
出力周波数(MHz)	1032~2072	
コンバーター総合利得(dB)	52±4	
雑音指数(dB)	0.8(標準)	
供給電圧(V)	DC15(+9.5~+16.5)	
消費電流(mA)	120以下	
耐風速(m/sec)	20以下受信可能、40以下再調整復元可能、60以下非破壊	
質量(kg)	8.9 ※1	27.5 ※1
受風面積(m ²)	0.57	1.26
適合マスト径φ(mm)	48.6~89.1	114.3
反射鏡材質	アルミ	FRP
商品コード	2015461	2015463

※1: アンテナ本体のみの質量を示します。

ヒーター部

型名	CBSH-75R2	CBSH-120R2
融雪作動温度範囲(°C)	+8以下	
電力(W)	アーム部及び給電部	22.4
	反射鏡部	170
融雪ヒーター使用気象条件	風速	10m/sec以下
	降雪量	8cm/h以下

注意: ●本融雪装置は気象条件によって十分に融雪できない場合があります。

電源部(PS-800)

1次電圧(V)	AC100
1次電流(A)	2.5
2次電圧(V)	AC29~31.5
2次電流(A)	8(最大)
AC入力ケーブル(m)	約3
寸法(mm)	144(D)×166(W)×245(H)
適合マスト径φ(mm)	38~150
質量(kg)	6.0

CBSH-120R2は電源部を2台付属。

システム例
アンテナ
取付金具他
システム機器
A Mラジオ
混合分波器・
コンパクター
前置増幅器
ブースター
屋内用
分岐分配器
直列ユニット
アクティブ
レベルセッター
地デジ用
ヘットマスト用
CATV
屋外用増幅器・
パワードアンプ
電源供給器・
電源挿入器
屋外用
分岐分配器
保安器・
ブレーカー
システム機器
光伝送
電界強度測定器
パワーツ
タリツ
資

アンテナ

ANTENNA

簡易高層用BS・110° CSアンテナ

環境にやさしい
RoHS対応

110°CS
BS

- BSデジタル放送と110°CSデジタル放送（右旋円偏波）とを高効率で受信して低雑音コンバーターで出力します。
- 最大風速90m/sに耐える強度を有する共同受信施設用アンテナです。

付属品 CBS-75KK2、CBS-90KK3、CBS-120KK2：結束バンド(φ=150mm 2本、φ=550mm 1本)、防水キャップ 1個



CBS-75KK2 1
(口径75cm型)



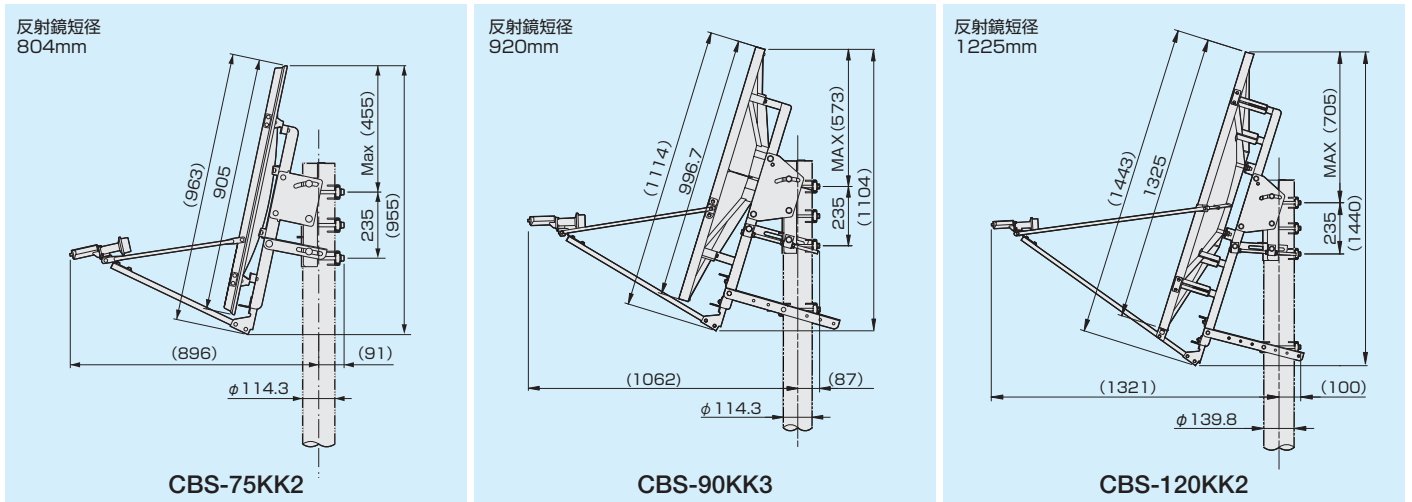
CBS-90KK3 1
(口径90cm型)



CBS-120KK2 1
(口径120cm型)

- 注意：●アンテナ架台は、下記表内価格に含まれておりません。
●アンテナのマスト取付金具は、別梱包となっています。
120cm型については、別途梱包、運送費が必要となります。
●アンテナ架台他につきましてはP.101をご参照ください。

■ 外観寸法図 (アンテナ仰角40°の場合)



■ 標準性能表

摘要	受	受	受
口径	75cm型	90cm型	120cm型
型名	CBS-75KK2	CBS-90KK3	CBS-120KK2
標準価格 (税別)	オープン	オープン	オープン
受信周波数 (GHz)	11.70~12.75		
アンテナ利得 (dBi)	BS:37.8(標準)CS:38.3(標準)	BS:39.4(標準)CS:39.9(標準)	BS:41.6(標準)CS:42.1(標準)
性能指数 (G/T) (dB/K)	BS:17.3(標準)CS:17.8(標準)	BS:18.9(標準)CS:19.4(標準)	BS:21.1(標準)CS:21.6(標準)
コンバーター局発周波数 (GHz)	10.678		
出力周波数 (MHz)	1032~2072		
コンバーター総合利得 (dB)	52±4		
雑音指数 (dB)	0.8(標準)		
局部発振位相雑音 (dBc/Hz)	-55(1kHz)以下	-73(5kHz)以下	-83(10kHz)以下
電源電圧 (V)	DC15(+9.5~+16.5)		
消費電流 (mA)	120以下		
耐風速 (m/sec)	90以下(非破壊)		
質量 (kg)	22.5	36.7	54
受風面積 (m ²)	0.57	0.72	1.26
適合マスト径 φ (mm)	114.3	114.3	139.8
反射鏡材質	アルミ FRP		
商品コード	2015458	2015428	2015460

アンテナ

ANTENNA

UHFアンテナ

UHF

- 防水機構の給電部は、耐候性、耐衝撃性などUHF共聴用アンテナとして、必要なすべての条件を備えています。
- コーナー型反射器で、よりすぐれた特性です。

- [アルミタイプ] 素子とアームがアルミ製、素子支持物はステンレス製。

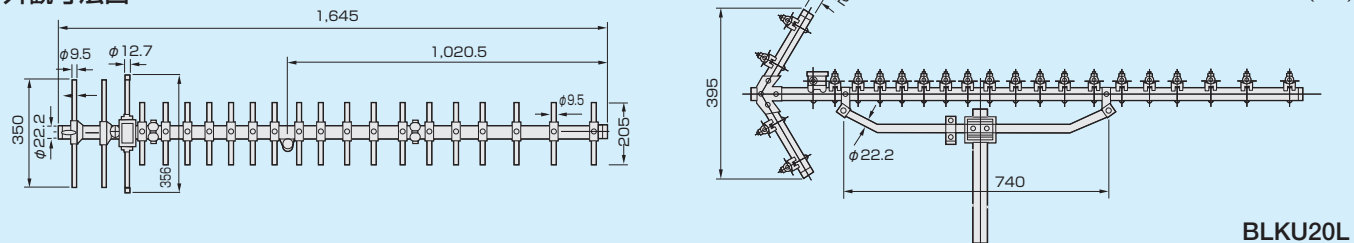
- 同軸ケーブルの接続は、全機種F型接栓です。(接栓は別売)

付属品 全機種：防水キャップ1個

- 適合mast径：φ38~60.5mm。環境にやさしい
- 印のみ対応 RoHS対応



外観寸法図



[アルミタイプ]

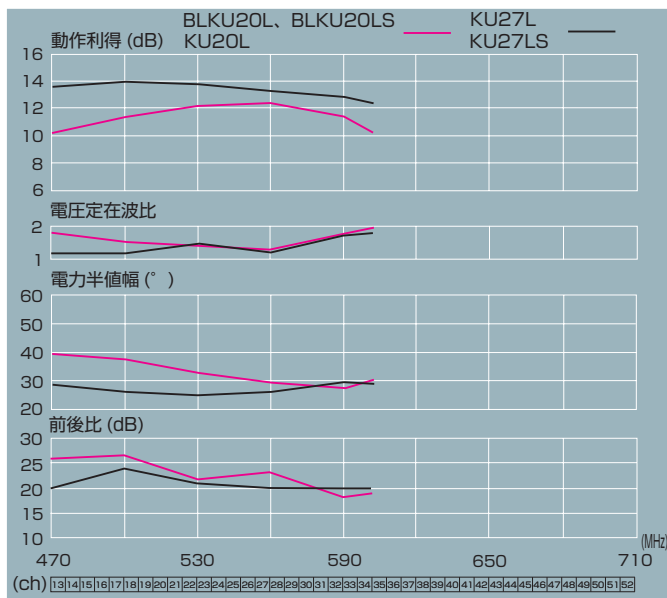
摘要	型名	標準価格 (税別)	素子数	受信チャンネル (ch)	動作利得 (dB以上)	電圧定在波比 [VSWR] (以下)	電力半値幅 (°以下)	前後比 (dB以上)	寸法 (mm) L×W×H	質量 (kg)	受風面積 (m ²)	備考	商品コード
B N	BLKU20L (ULN-20)	30,500	20	13~34	9.0	2.5	50	15	1645×356×395	2.2	0.134		2014405
	BLKU20 (UWN-20)			13~30	8.0		55		1850×356×520	2.4	0.148		2014406
				31~52	9.0		50						

特性数値は優良住宅部品認定基準値です。

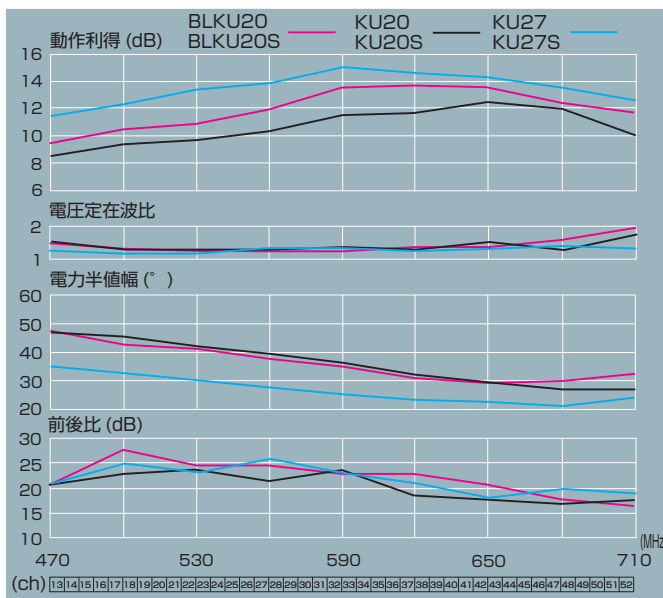
[アルミタイプ]

摘要	型名	標準価格 (税別)	素子数	受信チャンネル (ch)	動作利得 (dB)	電圧定在波比 [VSWR] (以下)	電力半値幅 (°)	前後比 (dB以上)	寸法 (mm) L×W×H	質量 (kg)	受風面積 (m ²)	備考	商品コード
	KU20L	28,000	20	13~34	10.2~12.3	2.5	28~40	18	1645×356×395	1.9	0.134		2014407
	KU20	17,000		13~52	8.6~12.4		27~47	17	1645×350×395	1.8	0.128		2014408
	KU27L	35,400	27	13~34	12.6~14.1	2.5	25~30	20	2460×510×575	3.3	0.36		2014414
	KU27			13~52	11.2~15.0		21~35	18	2460×510×575	3.1	0.33		2014415

特性グラフ：BLKU20L、BLKU20LS、KU20L、KU27L、KU27LS



特性グラフ：BLKU20、BLKU20S、KU20、KU20S、KU27、KU27S



アンテナ

ANTENNA

UHFアンテナ

UHF

● [ステンレスタイプ] 素子、アーム、ステー、ビス、ボルト金具類の材質はステンレス (SUS304) を使用し非常に耐久性に優れています。

● 同軸ケーブルの接続は、全機種F型接栓です。(接栓は別売)
● 適合マスト径: $\phi 38 \sim 60.5\text{mm}$ 。

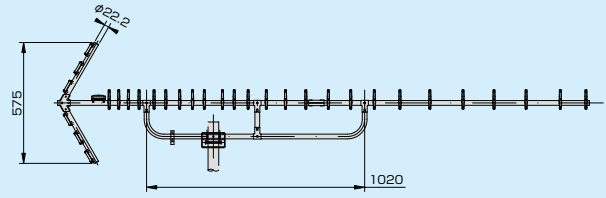
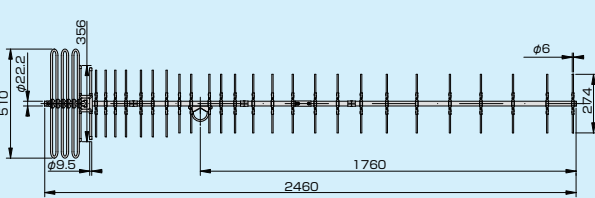
● 印のみ対応 RoHS対応

付属品 全機種: 防水キャップ 1個



外観寸法図

(mm)



KU27S

[ステンレスタイプ]

摘要	型名	標準価格 (税別)	素子数	受信チャンネル (ch)	動作利得 (dB以上)	電圧定在波 [VSWR] (以下)	電力半値幅 (°以下)	前後比 (dB)	寸法(mm) L×W×H	質量 (kg)	受風面積 (m ²)	備考	商品コード
B N	BLKU20LS (ULN-20S)	81,600	20	13~34	9.0	2.5	50	15	1645×356×395	3.3	0.134		2014524
B N	BLKU20S (UWN-20S)	87,600		13~30	8.0		55		1850×356×520	3.7	0.148		2014525
				31~52	9.0		50						

特性数値は優良住宅部品認定基準値です。

[ステンレスタイプ]

摘要	型名	標準価格 (税別)	素子数	受信チャンネル (ch)	動作利得 (dB)	電圧定在波 [VSWR] (以下)	電力半値幅 (°)	前後比 (dB)	寸法(mm) L×W×H	質量 (kg)	受風面積 (m ²)	備考	商品コード
	KU20S	39,000	20	13~52	8.6~12.4	2.5	27~47	17	1645×350×395	3.3	0.128		2014526
	KU27LS	68,000	27	13~34	12.6~14.1		25~30	20	2460×510×575	5.9	0.36		2014527
	KU27S			13~52	11.2~15.0		21~35	18	2460×510×575	5.7	0.33		2014528

システム例
アンテナ
取付金具他
AMラジオ
システム機器
混合分波器
コンバーター
前置増幅器
ブースター
屋内用
分岐分配器
直列ユニット
アクティブ
デジタル用
ヘッダー
CATV
屋外用機器
電源供給器
電源投入器
屋外用
分岐分配器
ブレーカー
システム機器
電圧強度測定器
パーツ
金具
自家送用器

アンテナ

ANTENNA

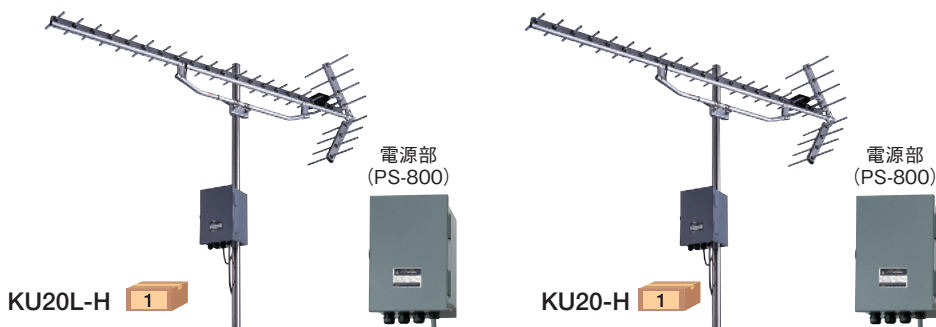
融雪装置付UHFアンテナ

UHF

●素子及びアームにヒーターを備えた雪害対策アンテナです。

●コーナー型反射器により、優れた特性を有し、共同受信アンテナとして最適です。
●同軸ケーブルの接続は、全機種F型接栓です。(接栓は別売)

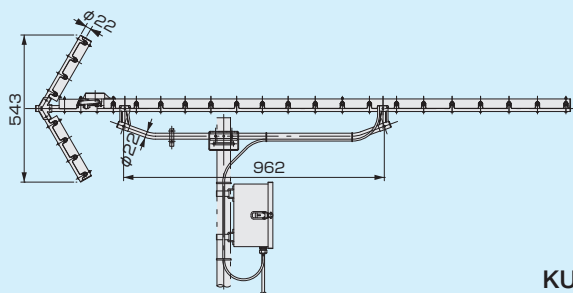
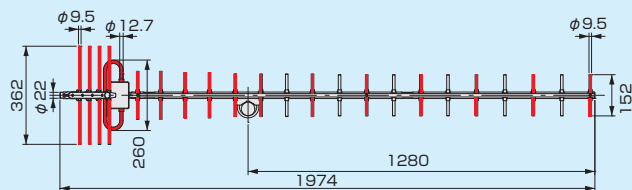
付属品 全機種：防水キャップ1個、融雪ヒーター用電源供給器PS-800(予備ヒューズ2個、圧着端子5個、ステンレスバンド2本、圧着スリーブ4個)1台



融雪イメージ



外観寸法図



- 上記赤線にヒーターが入っております。
- 全素子ヒーター付きアンテナも製作できます。(KU20-AH、KU20L-AH)

KU20-H

標準性能表

摘要	受		受	
	KU20L-H	オープン	KU20-H	オープン
標準価格 (税別)				
素子数			20	
受信チャンネル (ch)	13~34	13~30	31~44	45~52
インピーダンス (Ω)	75			
動作利得 (dB以上)	8.0	6.5	8.5	9.0
前後比 (dB以上)	15			
電圧定在波比 [VSWR] (以下)	2.5			
電力半値幅 (°以下)	50	55	50	
受風面積 (m ²)	0.225		0.223	
耐風圧	風速45m/s ※1			
適合マスト径φ (mm)	38~60.5			
質量 (kg)	4.3 ※2	4.2 ※2		
寸法 L×W×H(mm)	1974×362×543			
備考	低帯域型		全帯域型	
商品コード	2014417		2014416	

※1 風圧が加わっている間、飛散に相当する破壊がない事。
※2 アンテナ本体のみの質量を示す。

ヒーター部

融雪作動温度範囲 (°C)	+8以下
電力 (W)	150
融雪ヒーター使用気象条件	風速 10m/sec以下
	降雪強度 8cm/h以下

注意：●本融雪装置は気象条件によって十分に融雪できない場合があります。

電源部 (PS-800)

1次電圧 (V)	AC100
1次電流 (A)	2.5
2次電圧 (V)	AC29~31.5
2次電流 (A)	8(最大)
AC入力ケーブル (m)	約3
寸法 (mm)	144(L)×166(W)×245(H)
適合マスト径φ (mm)	38~150
質量 (kg)	6.0

システム例
アンテナ
取付金具他
システム機器
A Mラジオ
混合分波器・
コシパクター
前置増幅器
ブースター
屋内用
分岐・分配器
直列ユニット
アクティブ
レドセター
地上デジタル用
ヘッドアンテナ
CATV
屋外用増幅器・
電源挿入器
電源供給器
屋外用
分岐・分配器
保安器・
ブレーカー
光伝送
電界強度測定器
パワーツ
素子伝送装置

システム例
アンテナ
取付金具他
AMラジオ
システム機器
コンバーター
混合分波器
前増幅器
ブースター
分岐分配器
直列ユニット
アクティブ
レベルセラー
地上デジタル
ヘッドアンプ
CATV
屋外用増幅器
ハコ下増幅器
電源供給器
電源挿入器
分岐分配器
保線器・
ブレーカー
システム機器
電界強度測定器
マウント金具
自立放送用増幅器

アンテナ

ANTENNA

FM

FMアンテナ

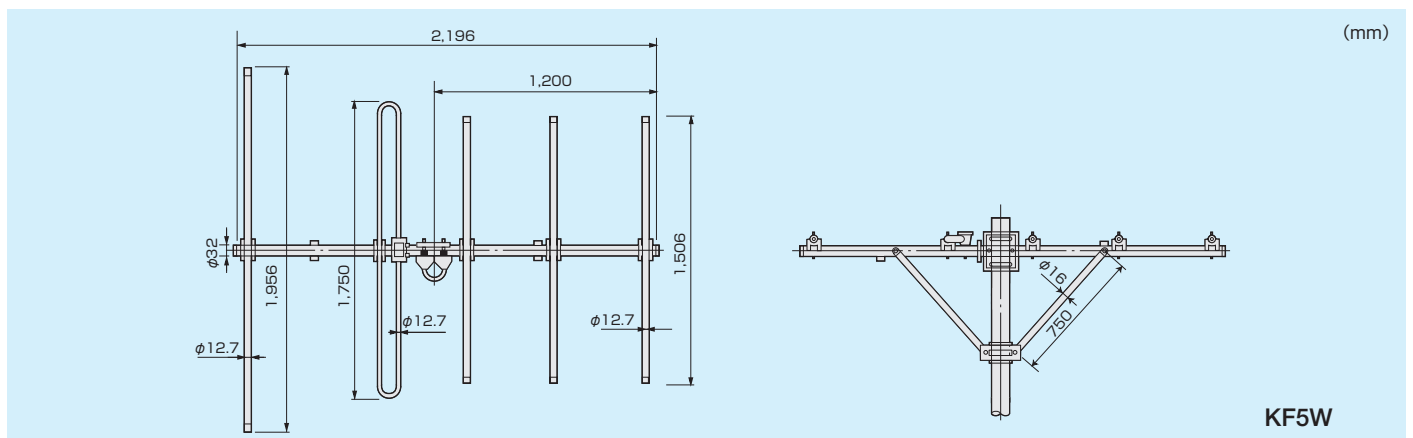
- (アルミタイプ) 素子とアームがアルミ製、素子支持物はステンレス製です。
- (ステンレスタイプ) 素子、アーム、ステー、ビス、ボルト、金具類の材質は、ステンレス (SUS304) を使用し、非常に耐久性に優れています。
- 防水性、耐候性、耐衝撃性に優れています。
- 同軸ケーブルの接続は、全機種F型接栓です。(接栓は別売)
- 適合マスト径：φ38~60.5mm。
- KF5W、KF3W、KF5WS、KF3WSは、FM補完放送対応です。
※FM補完放送とは、AM放送局の放送区域で、難聴対策や災害対策の為にFMの周波数で補完的にAM番組を放送すること。(P.164参照)

付属品 KF5W、KF5、KF3W、KF3、KF5WS、KF5S、KF3WS、KF3S：防水キャップ1個



KF5W 1

■ 外観寸法図



[アルミタイプ]

摘要	型名	標準価格 (税別)	素子数	周波数 (MHz)	動作利得 (dB)	電圧定在波比 [VSWR] (以下)	電力半値幅 (°)	前後比 (dB)	寸法(mm) L×W×H	質量 (kg)	備考	商品コード
	KF5	29,900	5	76~90	4.5以上	2.5	70以下	9以上	2196×1956×649	4.1	VS-FM	2013603
	KF3	28,000	3		4.1~4.6	2.5	64~68	11~13.5	1196×1956×110	2.6		2013602
	KF5W	オープン	5	76~95	4.8~6.4	2.5	52~66	10~17	2196×1956×649	4.1		2181594
	KF3W	オープン	3		3.2~4.0	2.5	64~71	11~18	1196×1956×110	2.6		2181592

[ステンレスタイプ]

摘要	型名	標準価格 (税別)	素子数	周波数 (MHz)	動作利得 (dB)	電圧定在波比 [VSWR] (以下)	電力半値幅 (°)	前後比 (dB)	寸法(mm) L×W×H	質量 (kg)	備考	商品コード
	KF5S	81,600	5	76~90	4.5以上	2.5	70以下	9以上	2196×1956×649	6.1	VS-FMS	2013703
	KF3S	71,800	3		4.1~4.6	2.5	64~68	11~13.5	1196×1956×110	3.6		2013702
	KF5WS	オープン	5	76~95	4.8~6.4	2.5	52~66	10~17	2196×1956×649	6.1		2181595
	KF3WS	オープン	3		3.2~4.0	2.5	64~71	11~18	1196×1956×110	3.6		2181593

業務用室内FM輻射アンテナ

摘要	型名	標準価格 (税別)	周波数 (MHz)	動作利得 (dB)	電圧定在波比 [VSWR]	インピーダンス (Ω)	寸法 (mm)	質量 (kg)	商品コード
	AFT1	オープン	76~90	-15	2.0	75 (F型)	60 (H) × 30 (W) × 18 (D) ※	0.06	2181284

※ 本体のみ
※ 施工はシステム専門業者に依頼してください。

FM



AFT1

アンテナ

ANTENNA

簡易高層用アンテナ

- 最大風速90m/sに耐える強度を有する共同受信施設用アンテナです。
- 全エレメント、アームに高品質ステンレスを使用し、接合部はねじ止め軽量設計です。
- 給電部出力端子は全機種F型接栓です。(接栓は別売)
- 適合マスト径：φ76～140mm。

付属品 KF5KS、KU20LKS、KU20KS：防水キャップ1個



KU20LKS 1

摘要	型名	標準価格(税別)	素子数	受信チャンネル(ch)	動作利得(dB以上)	電圧定在波比[VSWR](以下)	電力半値幅(°)	前後比(dB以上)	寸法(mm)L×W×H	質量(kg)	受風面積(m ²)	備考	商品コード
受	KF5KS	425,000	5	FM	3.6	3.0	71以下	10	2080×1950×785	16.2	0.329	FM用	2181299
受	KU20LKS	389,000	20	13～34	9.9		42以下	18	1965×350×550	10.4	0.22	UHF用	2181271
受	KU20KS			13～52	7.6		53以下	15	1965×350×550	10.2	0.211		2181270

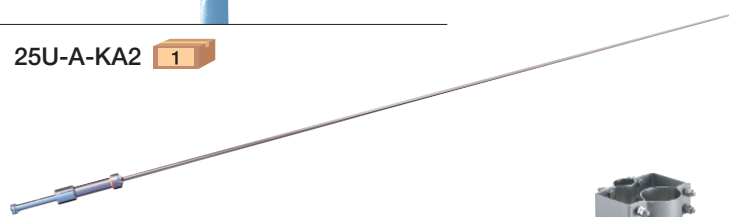
高層用アンテナ

- 最大風速100m/sに耐える強度を有する共同受信施設用アンテナです。
- エレメント等の部材は厳選された高品質ステンレスを使用し、接合部はエレメントと溶接一体構造となっており(ステー除く)、給電部も完全密閉とし耐久性は抜群です。
- 標準マスト径：φ114.3mm(100A) WH-025Bは、φ89.1mm(80A)が標準マスト径
※それ以外は別途見積となります。
- 梱包費用、運賃が別途必要になります。
- 離島への発送ができない場合があります。必要な場合はご相談ください。

付属品 25U-L-KA2、25U-A-KA2：防水キャップ1個、ケーブルバンド(小)2個、ケーブルバンド(大)2個 FM-5-KA2：防水キャップ1個、ケーブルバンド(小)2個、ケーブルバンド(中)1個、ケーブルバンド(大)2個



25U-A-KA2 1



WH-025B(取付金具付属) 1

WH-025B用取付金具

摘要	型名	標準価格(税別)	素子数	受信チャンネル(ch)	動作利得(dB)	電圧定在波比[VSWR](以下)	電力半値幅(°)	前後比(dB以上)	寸法(mm)L×W×H	質量(kg)	受風面積(m ²)	備考	商品コード
受	FM-5-KA2	1,330,000	5	FM	4.7～5.8	3.0	62～68	10.5	2200×1950×653	約21.9	0.399	FM用	2015643
受	25U-L-KA2	1,280,000	20	13～30	9.3～11.3	3.5	32～43	17	1980×350×546	約9.3	0.235	UHF用	2015640
受	25U-A-KA2			13～52	7.4～12.3	3.0	26～53	15.5	1965×350×546	約9.1	0.227		2015639
受	WH-025B	1,840,000	—	AM	—	—	—	—	φ70×3239	約5.3	0.083	AM用	2015644

注意：●受注確定後4カ月。

受：受注生産品(数量がまとまらないと生産できない場合があります。最寄りの支店、営業所にお問い合わせください。)

システム例
アンテナ
取付金具他
システム機器
AMラジオ
混合分波器
コンパクター
前置増幅器
ブースター
分岐・分配器
屋内用
直列ユニット
アクティブ
レベルセッター
デジタル用
ヘッドアンプ
CATV
屋外用増幅器
電源供給器
電源挿入器
分岐・分配器
屋外用
保安器
ブレーカー
システム機器
光伝送
電圧強度測定器
アサリ・倉
自主放送用装置