

電界強度測定器

LEVEL METER



LF51



LF990

摘要名	リーダー電子(株)製	
標準価格(税別)	LF51	LF990
周波数範囲(MHz)	オープン 5~870 950~2150	
レベル範囲(dBμV)	地上波・CATV アナログ20~120/デジタル35~120 BSデジタルCATV/バススルー40~120 新2軸共同受信システム 45~100(JCSAT-3) 40~120(JCSAT-4) BS・CS45~100	
レベル精度(dB)	地上波・CATV アナログ±3(0~40°C)/デジタル±3(0~40°C) BSデジタルCATV/バススルー±3(0~40°C) 新2軸共同受信システム BS・CS±3(0~40°C)	
電源	ACアダプター、リチウムイオンバッテリーパック または、単2乾電池6本	
寸法(mm)	99(H)×194(W)×208(D)	139(H)×250(W)×221(D)
質量(kg)	※1 1.6	※2 2.5
付属品	乾電池ケース 電池スナップ キャリングケース ネームプレート 取扱説明書	リチウムイオンバッテリーパック 乾電池ケース 電池スナップ ACアダプター ACコード キャリングケース 肩掛けベルト ネームプレート 電池ケース用ポーチ 取扱説明書
機能の違い	遅延プロファイル測定機能なし	遅延プロファイル測定機能あり スペクトラム表示あり 放送局名称を表示 受信衛星名表示
商品コード	1028781	1028783

※1：リチウムイオンバッテリーパック含まず ※2：リチウムイオンバッテリーパック含む

保守用部品

型名	ACアダプタ	リチウムイオンバッテリーパック
コード番号	UIT318-12	MP500
	1028780	1028779



UIT318-12



MP500

システム例

アンテナ

システム機器

混合分波器

前置増幅器

アクティブレベルセクター

コンバーター

システム機器

光伝送

自主放送用装置

CATVヘッドエンド装置

地上デジタル用ヘッドエンド

屋外用増幅器・パワードアンプ

電源供給器・電源挿入器

分岐分配器

屋内用

分岐分配器

直列ユニット

電界強度測定器

サリイ・金具

電界強度測定器

LEVEL METER

CATV上り信号発生器

- 各キャリア出力は個別にON/OFF可能です。(2波同時出力も可能【SG1を除く】)
- 各キャリア出力レベルの調整ができます。出力レベルは測定条件に合うように高出力型になっています。
- SG1、SG2は、アッテネーター(1,2dB)を本体に内蔵していますので、外付け固定アッテネーターとの組み合わせで調整範囲が広がります。(3、6dB等の組み合わせも指定可能です)
- NSG□□は付属のマンガン乾電池で2波連続使用約9時間可能です。(アルカリ乾電池で約13時間)
- CATV下り信号発生器NSG201D(1028826)については別途お問合せください。

摘要	受	受	受	備考
型名	SG2	SG1	NSG□□	
出力周波数	指定の2波	指定の1波	指定の2波	
最大出力レベル(dBμV)	118±3dB以内		105	
周波数偏差(kHz)	±20以内		—	
出力安定度(dB)	±1.0以内			-10~40°C
レベル調整範囲(dB)	0~-10			連続可変
出力スプリアス特性(dB)	-50以下		-60以下	最大出力時
電源	内蔵ニッケル水素電池(充電アダプター付)		006P形電波×1(付属品)	
寸法(mm)	120(H)×170(W)×50(D)		115(H)×59(W)×245(D)	突起物含まず
質量(kg)	0.8		0.225	
商品コード	2029151	2029150	1028829	

※ 周波数、組み合わせによっては製作できない場合がありますので事前にご確認ください

電池式UHFブースター

摘要	要	備考
型名	DUL15	
受信チャンネル(ch)	UHF 13~62	
利得(dB)	15	
適正入力レベル(dBμV)	75	
標準出力レベル(dBμV)	90	9波
雑音指数(dB)	3以下	
電圧定在波比【VSWR】	2.5以下	
相互変調【IM3】(dB)	-68以下	
使用温度範囲(°C)	-10~+40	本体周囲温度
使用電池	単4乾電池2本	
電池寿命	マンガン:10時間以上 アルカリ:20時間以上	※1
寸法(mm)	55(H)×100(W)×20(D)	突起物含まず
質量(kg)	0.065(電池含まず)	
商品コード	2023978	

※1 参考値(電池寿命にてLED消灯)



SG2 1



NSG□□ 1

地上デジタル
放送対応

UHF



DUL15

パーツ・アクセサリ・金具

PARTS & ACCESSORIES & ANTENNA MOUNTING HARDWARE

アッテネーター

アッテネーター (CS対応)

摘要	型名	標準価格(税別)	備考	商品コード
FAT-□PS 電流通過型	FAT-3PS	2,300	3dB用	2026935
	FAT-6PS		6dB用	2026936
	FAT-10PS		10dB用	2026937
	FAT-15PS		15dB用	2026938
	FAT-20PS		20dB用	2026939
	FAT-1.5S		1.5dB用	2026928
	FAT-3S		3dB用	2026929
	FAT-6S		6dB用	2026930
	FAT-10S		10dB用	2026931
	FAT-15S		15dB用	2026932
FAT-20S	20dB用	2026933		

FAT-□PS 電流通過型 FAT-□S 電流阻止型



FAT-10PS 100



FAT-10S 100

パーツ・アクセサリ・金具

PARTS & ACCESSORIES & ANTENNA MOUNTING HARD WARE

アッテネーター

■ ケーブルモデム用ブロックアッテネーター (CS対応)

摘要	型名	標準価格(税別)	備考	商品コード	
	BAT-3L3	3,400	3dB用	2026961	
	BAT-6L3		6dB用	2026962	
	BAT-10L3		10dB用	2026963	
	BAT-15L3		15dB用	2026964	
	BAT-20L3		20dB用	2026965	
	BAT-3H3		3dB用	2026966	
	BAT-6H3		6dB用	2026967	
	BAT-10H3		10dB用	2026968	
	BAT-15H3		15dB用	2026969	
	BAT-20H3		20dB用	2026970	
				5~60/70~2602MHz 形状(六角)12×40.5mm F型用電流阻止型 上り減衰用	
				5~60/70~2602MHz 形状(六角)12×40.5mm F型用電流阻止型 下り減衰用	

電流阻止型

アダプター

■ 電源供給アダプター

摘要	型名	標準価格(税別)	備考	商品コード
	FT-TA-3	6,800	NT-40U6、NT37TBA、NT37TDA	2026720
	FT-TA-2	2,400	NT3747EA	2026729
受	AJ-301	オープン	NPG-770L2	2029354

フィルター

■ 電流阻止フィルター (CS対応)

摘要	型名	標準価格(税別)	備考	商品コード
	FCT-30S	2,300	形状(六角)12×33mm	2026723

電流阻止型

■ 流合雑音阻止フィルター (CS対応)

摘要	型名	標準価格(税別)	周波数帯域 (MHz)	挿入損失 (dB以下)	阻止帯域減衰量 (dB以上)	電圧定在波比 [VSWR]	寸法(mm) H×W×D	商品コード
	CTF-50S2	1,900	0~50	—	45	—	12×33×12	2026356
			50~55	—	20	—		
			70~90	1.5	—	1.8		
			90~770	1.0	—	1.8		
			770~2150	1.5	—	1.8		
	2150~2602		2.0	—	1.8	—	12×40.5×12	2026373
	CTF-15S		0~15	—	40	—		
			20~70	2.5	—	2.0		
			70~770	1.0	—	2.0		
	CTF-25S		770~2150	2.5	—	2.0		
			0~25	—	40	—		
			30~70	2.5	—	2.0		
			70~770	1.0	—	2.0		
				770~2150	2.5	—	2.0	

電流阻止型

■ VHF帯域減衰フィルター

摘要	型名	標準価格(税別)	周波数帯域 (MHz)	挿入損失 (dB以下)	阻止帯域減衰量 (dB以上)	電圧定在波比 [VSWR]	寸法(mm) H×W×D	商品コード
	VEF-50S	5,800	10~55	2.0	—	2.5	φ16×62.6	2026370
			90~222	—	50	—		
			252~770	2.5	—	2.5		

電流阻止型

■ VHF帯域通過フィルター

摘要	型名	標準価格(税別)	周波数帯域 (MHz)	挿入損失 (dB以下)	阻止帯域減衰量 (dB以上)	電圧定在波比 [VSWR]	寸法(mm) H×W×D	商品コード
受	BPF(70-222)S	5,600	0~40	—	40	—	φ16×62.6	2026371
			70~222	3.0	—	2.5		
			242~770	—	50	—		

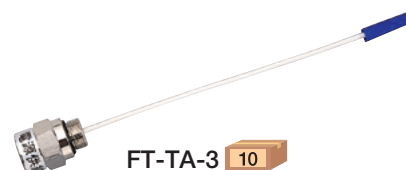
電流阻止型



BAT-10L3 100



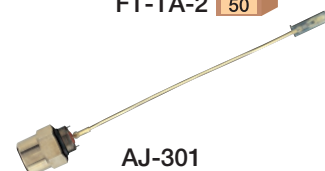
BAT-10H3 100



FT-TA-3 10



FT-TA-2 50



AJ-301



FCT-30S 100



CTF-50S2 100



VEF-50S 100



BPF(70-222)S 100

受：受注生産品（数量がまとまらないと生産できない場合があります。最寄りの支店、営業所にお問い合わせください。）

システム例
アンテナ
システム機器
AMラジオ
混合分波器
前置増幅器
アクティブ
ヘルセター
コンバーター
システム機器
光伝送
自主放送用装置
CATV
地上デジタル
ヘッドホン
屋外用増幅器・
パラボラ衛星器
電源供給器・
電源挿入器
屋外用
分岐分配器
保安器・
ブレーカー
ブースター
屋内用
分岐分配器
直列ユニット
電界強度測定器
パーツアクセ
サリへの貫

パーツ・アクセサリ・金具

PARTS & ACCESSORIES & ANTENNA MOUNTING HARD WARE

フィルター

■ ハイパスフィルター

摘要	型名	標準価格 (税別)	周波数帯域 (MHz)	挿入損失 (dB以下)	阻止帯域減衰量 (dB以上)	電圧定在波比 [VSWR]	寸法(mm) H×W×D	商品コード
電流通過型(DC15V・0.5A)	HPF-950S	3,400	10~15	—	25	—	12×48.6 ×12	2026391
			15~770	—	30	—		
			950~2602	2.5	—	2.0		



HPF-950S 100

■ ローパスフィルター

摘要	型名	標準価格 (税別)	周波数帯域 (MHz)	挿入損失 (dB以下)	阻止帯域減衰量 (dB以上)	電圧定在波比 [VSWR]	寸法(mm) H×W×D	商品コード
電流通過型(DC15V・0.5A)	LPF-450S	3,900	DC~450	3.0	—	2.5	12×48.6 ×12	2026385
			512~770	—	45	—		



LPF-450S 100

摘要	型名	標準価格 (税別)	周波数帯域 (MHz)	挿入損失 (dB以下)	阻止帯域減衰量 (dB以上)	電圧定在波比 [VSWR]	寸法(mm) H×W×D	商品コード
電流通過型(DC15V・0.5A)	LPF-1489S	3,900	DC~800	0.8	—	2.5	12×48.6 ×12	2026323
			800~1489	3.0				
			1613~1640	—	25			
			1640~2150	—	40			



LPF-1489S 100

イコライザー

■ イコライザー

摘要	型名	標準価格 (税別)	項目	周波数帯域 (MHz)	通過帯域減衰量 (dB)	イコライザー特性 (dB)	電圧定在波比 [VSWR]	寸法(mm) H×W×D	商品コード
電流阻止型	BEQ-6UV	2,400	CATV上り	10~55	2.0以下	—	1.8	12×48.6 ×12	2026397
			CATV下り	70~770	0.8±0.5 (770MHz)	770MHzに対して 70MHzにて-6dB			
	BEQ-10UV	2,400	CATV上り	10~55	2.5以下	—	1.8	12×48.6 ×12	2026398
			CATV下り	70~770	0.8±0.5 (770MHz)	770MHzに対して 70MHzにて-10dB			



BEQ-6UV 100

CATVレベル調整器

■ CATVレベル調整器 (イコライザー特性) ※1 4dBチルト (出荷時)

摘要	要名	標準価格 (税別)	項目	周波数帯域 (MHz)	通過帯域減衰量 (dB)	チルト調整範囲 (dB)	下りモニター端子 (dB)	寸法 (mm)	商品コード
分岐・分配器	SEQ-16	7,900	周波数帯域	10~55	2.5以下	—	—	57(H)×54(W)×25.3(D)	2026352
			通過帯域減衰量	—	—	※1 6.5~2.5			
			チルト調整範囲	—	—	-4~-16 (4dBステップ)			
			下りモニター端子	—	—	-20±2.0			
			寸法	57(H)×54(W)×25.3(D)					
			商品コード	2026352					



SEQ-16 20

■ CATVレベル調整器 (逆チルト特性) ※1 2dB BON (出荷時)

摘要	要名	標準価格 (税別)	項目	周波数帯域 (MHz)	通過帯域減衰量 (dB以下)	BON調整範囲 (dB)	下りモニター端子 (dB)	寸法 (mm)	商品コード
分岐・分配器	SBON-8	5,900	周波数帯域	10~55	1.5	—	—	57(H)×54(W)×25.3(D)	2026376
			通過帯域減衰量	—	—	※1 1.0~3.0			
			BON調整範囲	—	—	-2~-8 (2dBステップ)			
			下りモニター端子	—	—	-20±2.0			
			寸法	57(H)×54(W)×25.3(D)					
			商品コード	2026376					



SBON-8 20

システム例
アンテナ
AMラジオ
システム機器
混合分波器
前置増幅器
フェーダー
レベルリライ
コンバーター
システム機器
光伝送
自生放送用装置
CATV
地上デジタル用
ハイブリッドアンプ
屋外用増幅器
電源供給器
電源挿入器
屋外用
分岐・分配器
保安器
ブースター
屋外用
直列ユニット
電界強度測定器
パワーメーター

パーツ・アクセサリ・金具

PARTS & ACCESSORIES & ANTENNA MOUNTING HARD WARE

パーツ・アクセサリ

■ アルミリング

摘要	型名	標準価格(税別)	備考	商品コード
	R3 ●	33	F型接栓3C用	2028490
	R4 ●		F型接栓4C用	2028491
	R5 ●		F型接栓5C用	2028492

※100個入りもあります。(R3、R5)

■ F型接栓

摘要	型名	標準価格(税別)	備考	商品コード
	F-3 ●	200	3C用F型接栓	2026700
	F-4 ●		4C用F型接栓	2026719
	F-5 ●		5C用F型接栓	2026701
	F-7 ●	240	7C用F型接栓	2026702
	FP-4FB-15	540	S-4C-FB用F型接栓(C15型)	1018741
	FP-5FB-15(K)		S-5C-FB用ピン付F型接栓(C15型)	2018744
	FP-7FB-15(K)		S-7C-FB用ピン付F型接栓(C15型)	2018745
	FP-7FB-15(K)			

■ 防水キャップ (CATVタップオフ、保安器用)

摘要	型名	標準価格(税別)	備考	商品コード
	ボウスイキャップ100 ●	110	長さ100mm、径φ19.4	2028483
	ボウスイキャップ120 ●	140	長さ120mm、径φ19.4	2028482

※材質：エラストマー

■ 防水接栓

摘要	型名	標準価格(税別)	備考	商品コード
在	FB-5ST	640	5C用ピン付(C15型)	2026777
在	FB-7ST		7C用ピン付(C15型)	2026778

※NF型10C用も取扱っています

■ ロックコネクター・工具

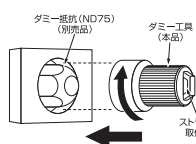
摘要	型名	標準価格(税別)	備考	商品コード
	LCNF	320	NF用	2026710
	LCF5		F-5用	2026711
	LC(コウグ)	3,700	ロックコネクター締付工具	2026709

■ ダミー工具

摘要	型名	標準価格(税別)	備考	商品コード
	ダミーコウグ	230	ダミー抵抗締付工具	2026728

■使用方法

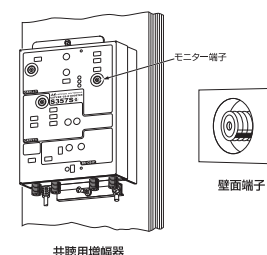
- ダミー抵抗(DF-75C)(別売品)でも、同様に使用することができます。
- ダミー抵抗締付トルク 0.5~1.0N・m (5.1~10.2kgf・cm)
- 紛失、落下防止のためのストラップを取付けることが可能です。



環境にやさしい
RoHS対応

■特長

共用増幅器のモニター端子や壁面端子などの奥まった端子でも、ダミー工具を使用することにより、ダミー抵抗の取付け、取外しが容易におこなえます。



■ L型接栓

摘要	型名	標準価格(税別)	備考	商品コード
	LP-F ●	740	F型-F座L型接栓	2026760
	LP-P ●		プッシュプラグF座L型接栓	2026759

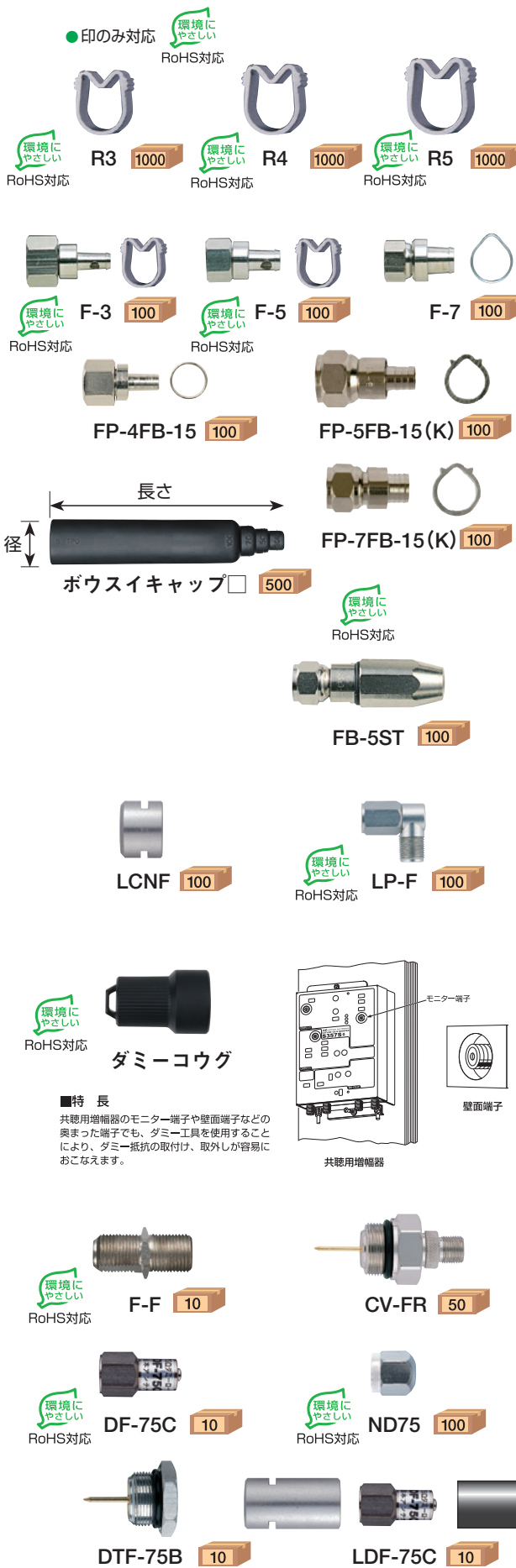
■ 中継接栓

摘要	型名	標準価格(税別)	備考	商品コード
	F-F ●	470	F型とF型の中継用	2026715
	CV-FR	940	FT型-F型変換(FTはオス、Fはメス)	2026713

■ 終端抵抗 (ダミー抵抗電流阻止型)

摘要	型名	標準価格(税別)	備考	商品コード
	DF-75C ●	680	CS対応F型用	2026718
	ND75 ●	500	CS対応F型用(小型タイプ)	2026716
	DTF-75B	1,900	FT型用	2026727
受	LDF-75C	940	ロック機構付F型用	2026761

電流阻止型



システム例

アンテナ

システム機器

混合分波器

前置増幅器

アクティブ
レベルシフター

コンバーター

システム機器

光伝送
自主放送用装置

CATV
ヘッドホン装置

地上デジタル用
ヘッドホン

屋外用増幅器・
パラボラ集光器

電源供給器・
電源挿入器

屋外用
分岐分配器

保安器・
ブレーカ

ブースター

屋内用
分岐分配器

直列ユニット

電界強度測定器
パワーメータ

パーツ・アクセサリ・金具

PARTS & ACCESSORIES & ANTENNA MOUNTING HARD WARE

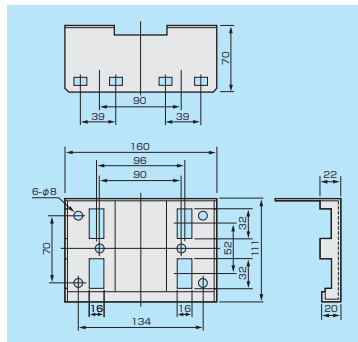
金具

(寸法単位: mm)

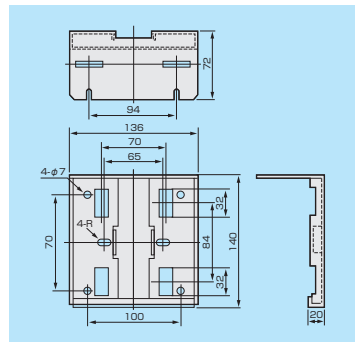
■ アンブ取付金具



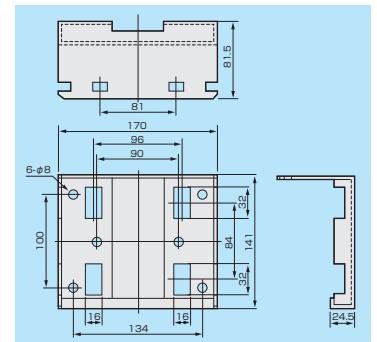
18Aカナグ



20Aカナグ



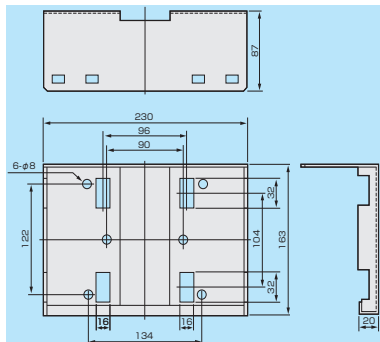
21Aカナグ



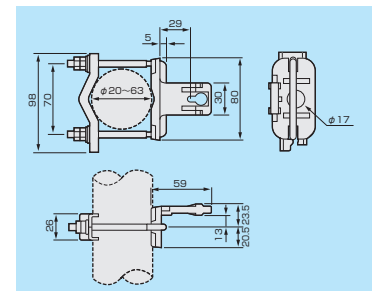
■ CATV用タップオフ取付金具



28Sカナグ



HIカナグ



摘要	型名	標準価格 (税別)	適合機種	表面処理(材質)	商品コード
	18Aカナグ	9,700	NT3747EA	溶融亜鉛メッキ	2026745
	20Aカナグ		NPS6030		2026747
	21Aカナグ		NTOE7, GOM10, GOM01		2026746
	28Sカナグ		NT37TBA, NT37TDA, NTEO5715シリーズ, GOM50, GOM50T, NTOAシリーズ		2026741
	HIカナグ	1,600	CATVタップオフ、共聴混合器用、GTCシリーズ、GTDシリーズ、NPAシリーズ	(アルミダイカスト)	2026742
	TK-HS	440	CATVタップオフ用(TC・TDタイプ)	(SUS)	2028010
受	UCMDカナグ	オープン	UCMD1, UCMD2	溶融亜鉛メッキ	2029532
在	NTAGカナグ	オープン	NTAGシリーズ、NTDGシリーズ、NTBGシリーズ、NBAGシリーズ		2028011
受	SRTカナグ	オープン	SRT1517, SRT26C8, SRT26C14, SRT26CF	(アルミ)	2026749

システム例
アンテナ
AMラジオ
システム機器
混合分波器
前置増幅器
フェイクタイプ
レベルリライ
コンバーター
システム機器
光伝送
自注放送用装置
CATV
地上デジタル
ヘッドアンテナ
屋外用増幅器
パワートランジスタ
電源供給器
電源挿入器
分岐・分配器
屋外用
ブレーカー
ブースター
分岐・分配器
屋内用
直列ユニット
電界強度測定器
パワーアッセ
サリへの賞

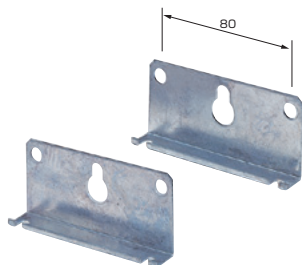
パーツ・アクセサリ・金具

PARTS & ACCESSORIES & ANTENNA MOUNTING HARD WARE

金具・パーツアクセサリ

(寸法単位: mm)

■ 電源装置取付金具 (壁面取付金具)

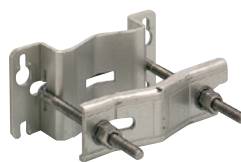


PSAカナグ
(2ヶ1組)

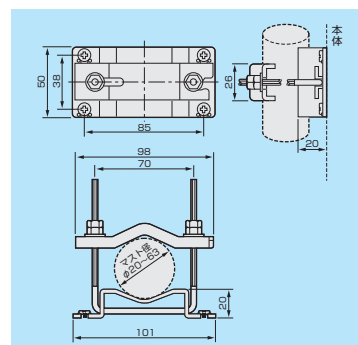
■ ブースター取付金具



SRBカナグ



DAカナグ



摘要	型名	標準価格 (税別)	適合機種	表面処理(材質)	商品コード
	PSAカナグ	7,300	PST303C、PST-576、PST-306	溶融亜鉛メッキ	2026744
	SRBカナグ	660	SRBシリーズ		2026748
	DAカナグ	3,200	NC30SU、NC44U、NC30SU2、NC44U2、GRM01、GOM01、NRA40	(アルミ)	2026743

■ いたずら防止パネル



アンブパネルA

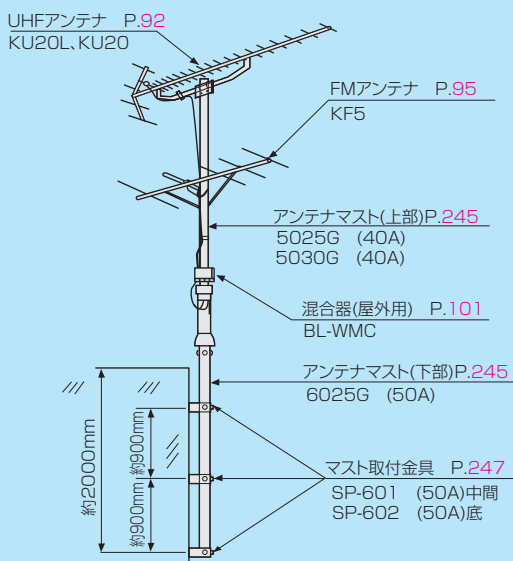


アンブパネルB

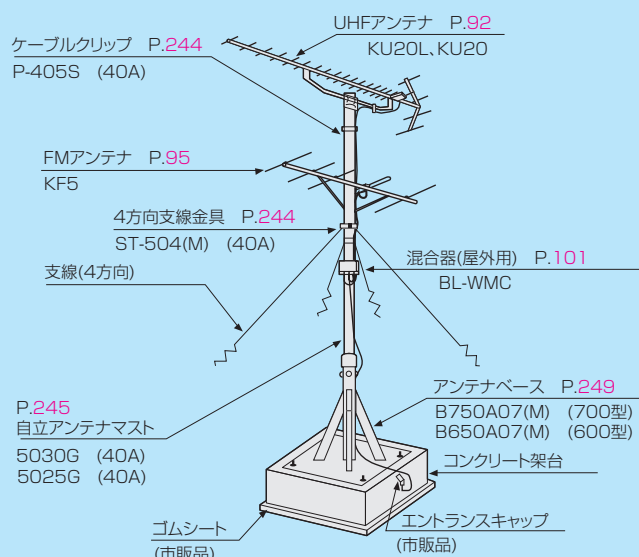
摘要	型名	標準価格 (税別)	適合機種	表面処理(材質)	商品コード
	アンブパネルA	4,000	BL40SU、S357、S46SUF2、S46SU2、S46UF、S46U2、S46SU3、S46U3、S46SUF3、S46UF2		2022604
	アンブパネルB		S357S、S407、S407S		2022605

■ 受信アンテナ取付参考図

(壁面設置型)



(自立型)



システム例

アンテナ

システム機器

混合分波器

前置増幅器

アクティブ
レベラクター

コンバーター

システム機器

光伝送

自主放送用装置

CATV

地上デジタル
ヘッドアンテナ

屋外用増幅器・
パワードアンプ

電源供給器・
電源挿入器

屋外用
分岐分配器

保安器・
ブレーカ

ブースター

屋内用
分岐分配器

直列ユニ
ニット

電界強度測定器

パーツアクセ
サリ金具

システム例
アンテナ
AMラジオ
システム機器
混合分波器
前置増幅器
ケーブルタイプ
レコラタイプ
コンバーター
システム機器
光伝送
自送送用装置
CATV
地上デジタル
ヘッドアンテナ
屋外用増幅器
パワートランスミッター
電源供給器
電源挿入器
分岐・分配器
屋外用
ブレーカー
ブースター
分岐・分配器
屋内用
直列ユニット
電界強度測定器
パワーアンプ

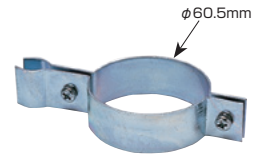
パーツ・アクセサリ・金具

PARTS & ACCESSORIES & ANTENNA MOUNTING HARD WARE

パーツアクセサリ



P-405S



P-406S

ケーブルクリップ

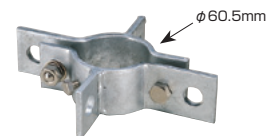
摘要	型名	標準価格(税別)	備考	材質	商品コード
	P-405S	580	40A用 同軸ケーブルマスト止め金具	(ステンレス)	2018897
	P-406S		50A用 同軸ケーブルマスト止め金具		2018898

ステー金具(支線金具)

- 支線止め穴の大きさが18mmとなっており、シンプルな挿入が可能です。
- ステンレスボルトを使用していますので、耐食性に優れています。

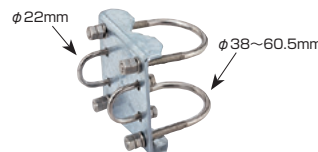


ST-503(M)

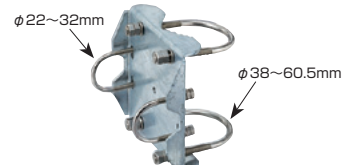


ST-604(M)

摘要	型名	標準価格(税別)	備考	質量(kg)	表面処理	商品コード
	ST-503(M)	4,400	SS400(40A用) 3方支持	0.8	溶融亜鉛メッキ	2018805
	ST-504(M)		SS400(40A用) 4方支持			2018806
	ST-603(M)	6,650	SS400(50A用) 3方支持	0.9		2018807
	ST-604(M)		SS400(50A用) 4方支持	0.8		2018808



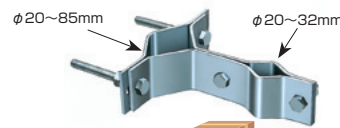
PC-12(小)



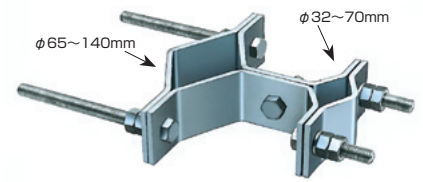
PC-12(大)

アンテナ固定金具

摘要	型名	標準価格(税別)	備考	表面処理	商品コード
	PC-12(小)	3,600	アンテナ(家庭用アンテナ及びUHF共聴用アンテナ)をマストに取付ける金具	溶融亜鉛メッキ	2016715
	PC-12(大)	4,300	アンテナ(FM共聴)をマストに取付ける金具		2016714



A1-HD 1



B-3 2

アンテナ取付金具

摘要	型名	標準価格(税別)	適合アンテナ径(mm)	適合マスト径(mm)	表面処理	商品コード
A型	A1-HD	オープン	20~32	20~85	溶融亜鉛メッキ	2180080
B型	B-3		32~70	65~140		2058010

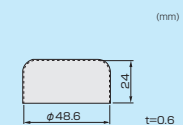
※2個セットでの販売になります。

マストキャップ

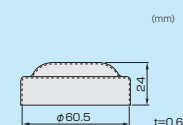
摘要	型名	標準価格(税別)	キャップ寸法(mm)	材質	商品コード
	(SUS)キャップ 40A用	オープン	φ48.6-H24-t0.6	ステンレス	購入品
	(SUS)キャップ 50A用		φ60.5-H24-t0.6		購入品

注) 購入品: WBS手配

※マスト形状により、ぴったりはまらない場合があります。



(SUS)キャップ 40A用



(SUS)キャップ 50A用

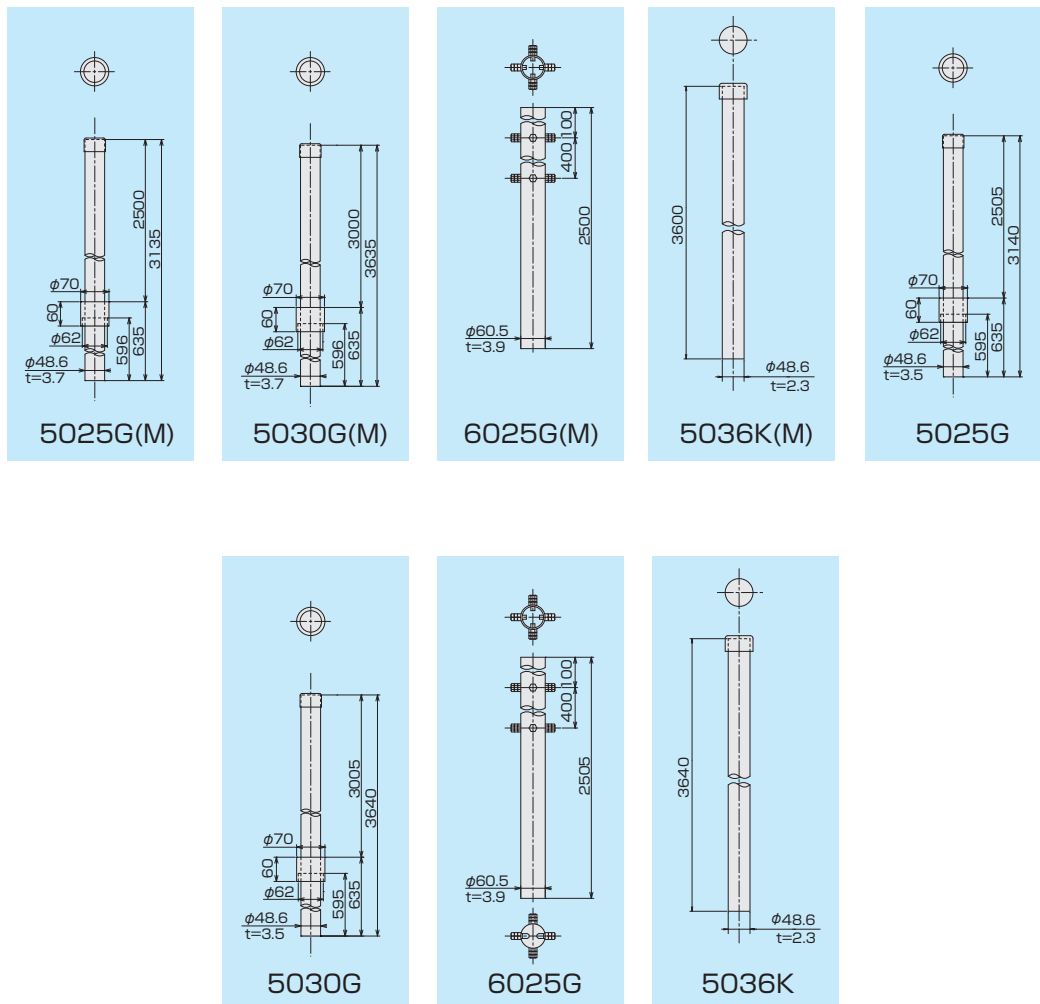
パーツ・アクセサリ・金具

PARTS & ACCESSORIES & ANTENNA MOUNTING HARD WARE

アンテナマスト

注) 運送費は製品価格に含まれません、別途かかります。
注) 離島への発送が出来ない場合があります。必要な場合はご確認ください。

(寸法単位 : mm)



摘要	型名	標準価格(税別)	材質	寸法	備考	質量(kg)	表面処理	商品コード
	5025G(M)	35,200	STPG	(40A)L=3.315m t=3.7mm ツバ上2.5m	側面式(上部用)マスト	13.4	溶融亜鉛 メッキ	2018884
	5030G(M)	37,600		(40A)L=3.64m t=3.7mm ツバ上3m		15.4		2018888
	6025G(M)	41,000		(50A)L=2.5m t=3.9mm 押しボルト付	側面式(下部用)マスト	13.3		2018887
	5036K(M)	25,000	STK400	(40A)L=3.6m t=2.3mm	側面式マスト	9.6		2018886
	5025G	35,200	STPG	(40A) L=3.14m t=3.5mm ツバ上2.5m	側面式(上部用)マスト	13.4		2018822
	5030G	38,000		(40A) L=3.64m t=3.5mm ツバ上3.0m		15.4		2018823
	6025G	40,800		(50A) L=2.5m t=3.9mm 押しボルト付	側面式(下部用)マスト	13.3		2018824
	5036K	25,200	STK400	(40A) L=3.64m t=2.3mm	側面式マスト	9.6		2018825

■ マスト寸法表

呼び径(A)	外径(φmm)	呼び径(A)	外径(φmm)	呼び径(A)	外径(φmm)	呼び径(A)	外径(φmm)
6	10.5	32	42.7	100	114.3	350	355.6
8	13.8	40	48.6	125	139.8	400	406.4
10	17.3	50	60.5	150	165.2	450	457.2
15	21.7	65	76.3	200	216.3	500	508.0
20	27.2	80	89.1	250	267.4		
25	34.0	90	101.6	300	318.5		

システム例

アンテナ

システム機器

混合分波器

前置増幅器

アクティブ
レベルセッター

コンバーター

システム機器

光伝送

自送放送用装置

CATV

地上デジタル用
ヘッドエンド装置

屋外用増幅器・
パワードアンプ

電源供給器・
電源挿入器

屋外用
分岐分配器

保安器・
ブレーカー

ブースター

屋内用
分岐分配器

直列ユニット

電界強度測定器

パワーアクセ
サリ

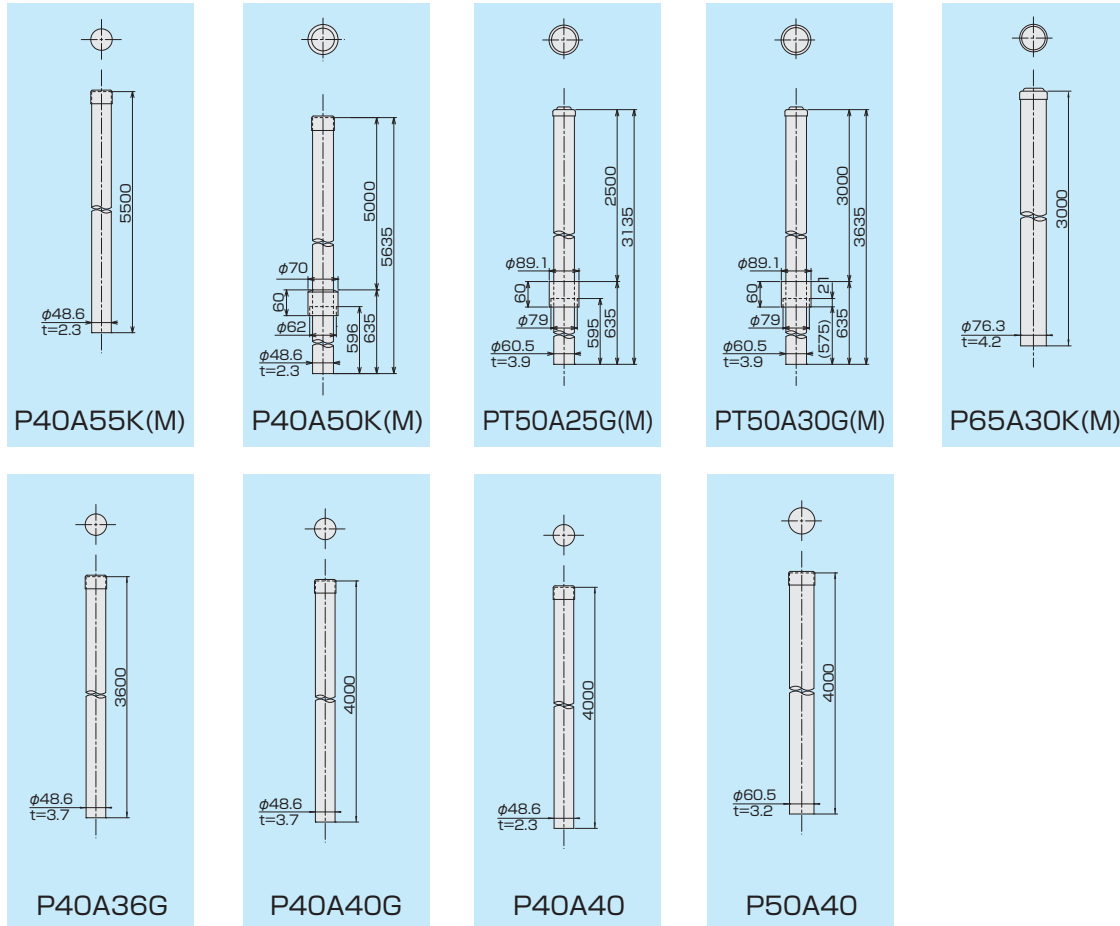
パーツ・アクセサリ・金具

PARTS & ACCESSORIES & ANTENNA MOUNTING HARD WARE

アンテナマスト

注) 運送費は製品価格に含まれません、別途かかります。
注) 離島への発送が出来ない場合があります。必要な場合はご確認ください。

(寸法単位：mm)



摘要	型名	標準価格(税別)	材質	寸法	備考	質量(kg)	表面処理	商品コード
受	P40A55K(M)	50,400	STK400	(40A) L=5.5m t=2.3mm	側面式マスト	14.5	溶融亜鉛 メッキ	2018885
受	P40A50K(M)	52,500		(40A) L=5.635m t=2.3mm ツバ上5.0m		16.0		2018899
受	PT50A25G(M)	72,000	STPG370	(50A) L=3.14m t=3.9mm ツバ上2.5m	側面式(上部用)マスト	19.0		2180017
受	PT50A30G(M)	68,000		(50A) L=3.635m t=3.9mm ツバ上3.0m		20.0		2180081
受	P65A30K(M)	124,000	STK400	(65A) L=3.0m t=4.2mm	側面式マスト	23.0		2180018
受	P40A36G	36,000	STPG370	(40A) L=3.6m t=3.7mm	側面式マスト	14.0		2018870
受	P40A40G	40,000		(40A) L=4.0m t=3.7mm		15.5		2018871
受	P40A40	36,800	STK400	(40A) L=4.0m t=2.3mm		14.2		2018867
受	P50A40	52,000	(50A) L=4.0m t=3.2mm	18.1		2018866		

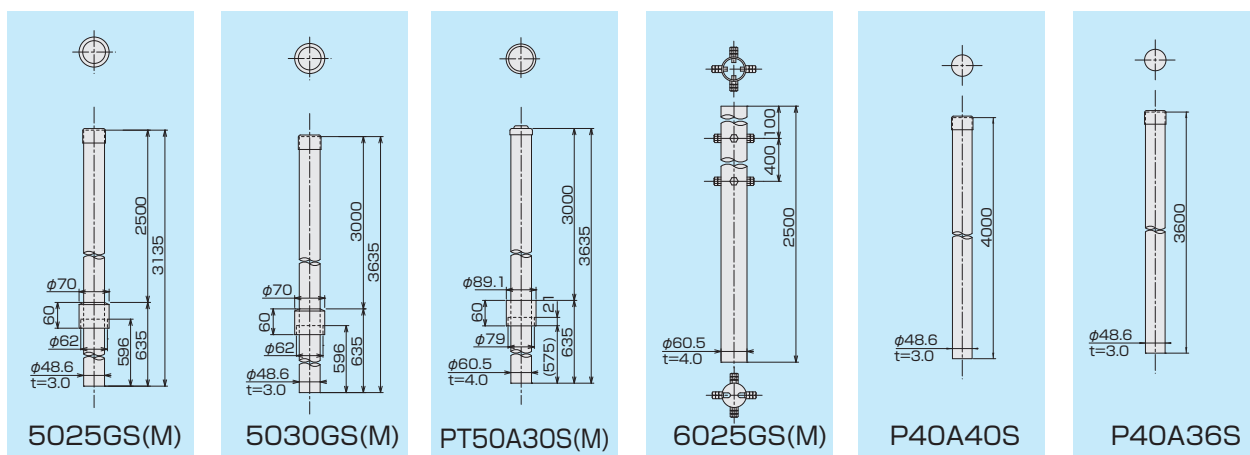
パーツ・アクセサリ・金具

PARTS & ACCESSORIES & ANTENNA MOUNTING HARD WARE

アンテナマスト

注) 運送費は製品価格に含まれません、別途がかかります。
注) 離島への発送が出来ない場合があります。必要な場合はご確認ください。

(寸法単位：mm)

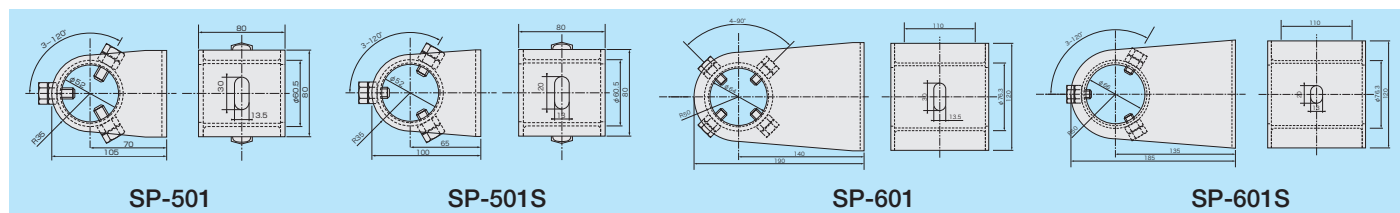


摘要	型名	標準価格(税別)	材質	寸法	備考	質量(kg)	表面処理	商品コード
受	5025GS(M)	179,000	SUS304	(40A) L=3.135m t=3.0mm ツバ上2.5m	側面式(上部用)マスト	13.1	-	2018860
受	5030GS(M)	187,000		(40A) L=3.635m t=3.0mm ツバ上3.0m		15.2		2018861
受	PT50A30S(M)	274,000		(50A) L=3.635m t=4.0mm ツバ上3.0m	17.0	2180082		
受	6025GS(M)	143,500		(50A) L=2.5m t=4.0mm 押しボルト付	側面式(下部用)マスト	15.0		2018862
受	P40A40S	222,000		(40A) L=4.0m t=3.0mm		2018868		
受	P40A36S	184,000		(40A) L=3.6m t=3.0mm	側面式マスト	14.0		2018869

マスト側面取付金具

注) 運送費は製品価格に含まれません、別途がかかります。

(寸法単位：mm)



摘要	型名	標準価格(税別)	材質	適合マスト径(mm)	備考	質量(kg)	表面処理	商品コード
	SP-501	5,100	SPHC	(40A) 48.6	中間用	1.0	溶融亜鉛メッキ	2018809
	SP-502				底用			2018810
	SP-601	8,300	SPHC	(50A) 60.5	中間用	2.3	溶融亜鉛メッキ	2018811
	SP-602				底用			2018812
受	SP-501S	36,800	SUS304	(40A) 48.6	中間用	1.2	-	2018896
受	SP-502S				底用			2018895
受	SP-601S				中間用	2.8		2018894
受	SP-602S				底用			2018893

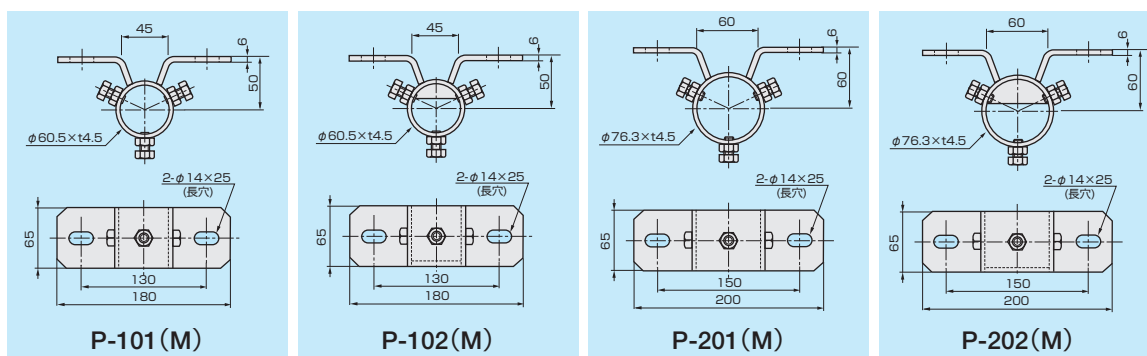


中間用 SP-501 中間用 SP-601

マスト側面取付金具

注) 運送費は製品価格に含まれません、別途がかかります。

(寸法単位：mm)



摘要	型名	標準価格(税別)	パイプ材質	適合マスト径(mm)	備考	質量(kg)	表面処理	商品コード
受	P-101(M)	9,400	STK	(40A) 48.6	マスト取付金具(上中用)	1.0	溶融亜鉛メッキ	2181461
受	P-102(M)	9,400			マスト取付金具(下部用)			2181462
受	P-201(M)	10,400		(50A) 60.5	マスト取付金具(上中用)	1.2		2181463
受	P-202(M)	10,400			マスト取付金具(下部用)	1.3		2181464

*仕様書の品名欄の()は、本器に貼ってあるシールの表示。

受: 受注生産品 (数量がまとまらないと生産できない場合があります。最寄りの支店、営業所にお問い合わせください。)

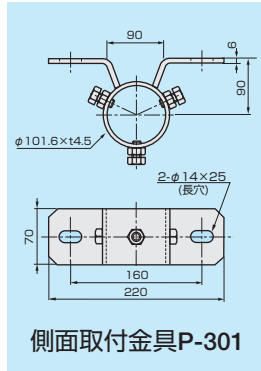
パーツ・アクセサリ・金具

PARTS & ACCESSORIES & ANTENNA MOUNTING HARD WARE

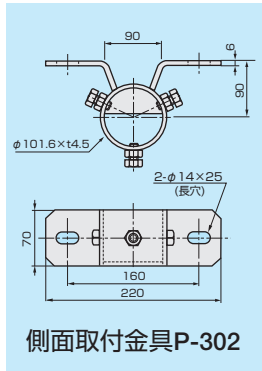
マスト側面取付金具

注) 運送費は製品価格に含まれません。
注) 「押しボルト3点止」表示品は均等にしっかり締めつけてください。

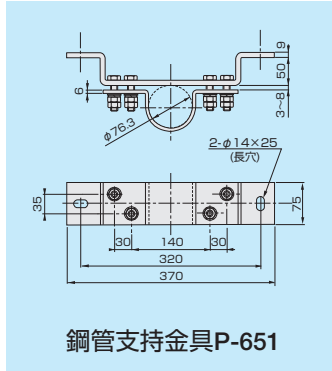
(寸法単位: mm)



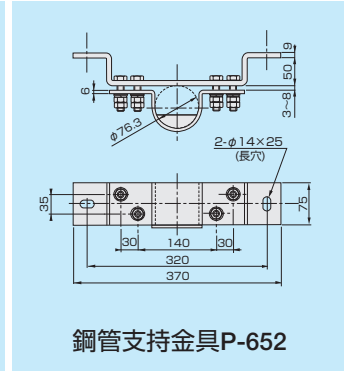
側面取付金具P-301



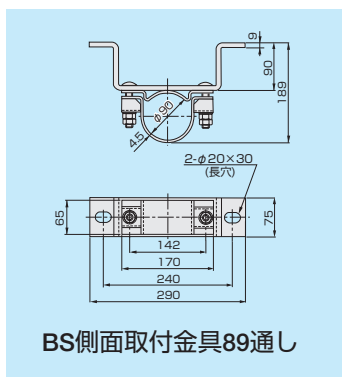
側面取付金具P-302



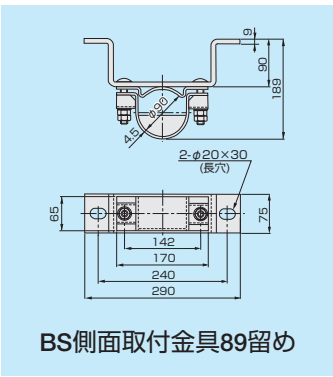
鋼管支持金具P-651



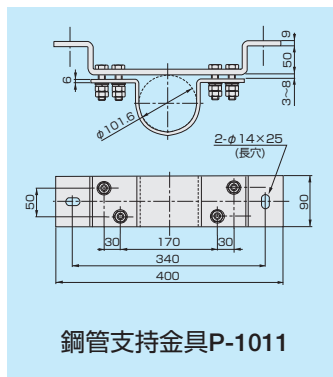
鋼管支持金具P-652



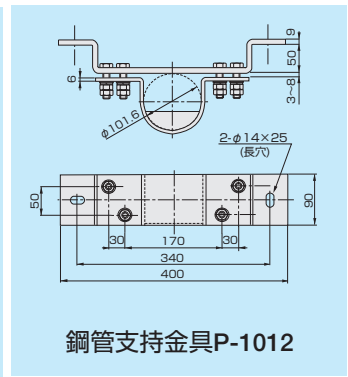
BS側面取付金具89通し



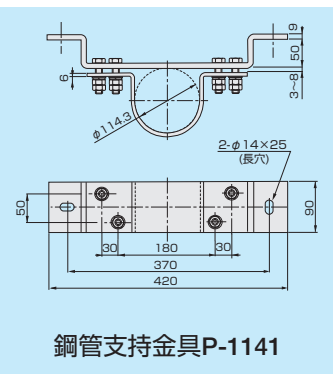
BS側面取付金具89留め



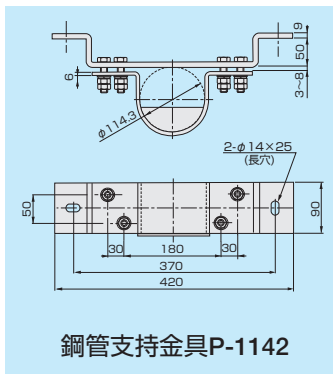
鋼管支持金具P-1011



鋼管支持金具P-1012



鋼管支持金具P-1141



鋼管支持金具P-1142

摘要	型名	標準価格(税別)	パイプ材質	適合マスト径(A) mm	形状	マスト固定方法	壁面固定方法	質量(kg)	表面処理	商品コード
受注品	側面取付金具P-301	オープン	STK400	(65A)φ76.3	上中用	押しボルト3点止	2点止	1.6	溶融亜鉛メッキ	購入品
受注品	側面取付金具P-302				下部用			1.7		購入品
受注品	鋼管支持金具P-651				上中用			3.6		購入品
受注品	鋼管支持金具P-652				下部用			3.6		購入品
受注品	BS側面取付金具89通し		SS400	(80A)φ89.1	上中用	マスト密着抑え	2点止	3.7		購入品
受注品	BS側面取付金具89留め				下部用			3.7		購入品
受注品	鋼管支持金具P-1011				上中用			6.0		購入品
受注品	鋼管支持金具P-1012				下部用			6.0		購入品
受注品	鋼管支持金具P-1141		(100A)φ114.3		上中用			6.0		購入品
受注品	鋼管支持金具P-1142				下部用			6.0		購入品

注) 購入品: WBS手配

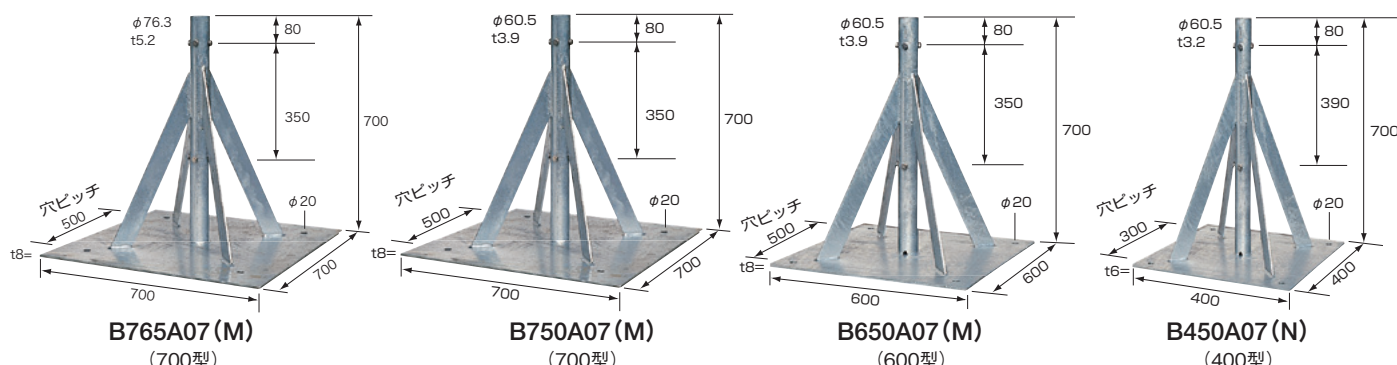
パーツ・アクセサリ・金具

PARTS & ACCESSORIES & ANTENNA MOUNTING HARD WARE

アンテナベース

注) 運送費は製品価格に含まれません、別途がかかります。
注) 離島への発送が出来ない場合があります。必要な場合はご確認ください。

(寸法単位: mm)

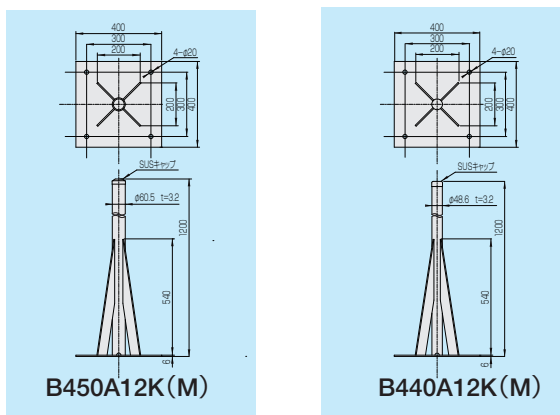


摘要	型名	標準価格(税別)	ベース寸法(mm)	マスト材質	適合マスト径(mm)	質量(kg)	表面処理	商品コード
受	B765A07 (M)	108,000	700(H)×700(W)×700(D)	STPG370	(50A)60.5	45	熔融亜鉛メッキ	2018764
	B750A07 (M)	89,500	700(H)×700(W)×700(D)			42		2018876
	B650A07 (M)	80,500	700(H)×600(W)×600(D)		(40A)48.6	34		2018875
	B450A07 (N)	65,500	700(H)×400(W)×400(D)		STK400	15.5		2181220
	B765A07S (M)	469,000	700(H)×700(W)×700(D)	SUS304	(65A)76.3	40.9	—	2181387
受	B750A07S	415,500	700(H)×700(W)×700(D)			42	—	2018883
受	B650A07S	オープン	700(H)×600(W)×600(D)		(40A)48.6	34	—	2018711
受	B450A07S	363,000	700(H)×400(W)×400(D)			26	—	2018882

自立型

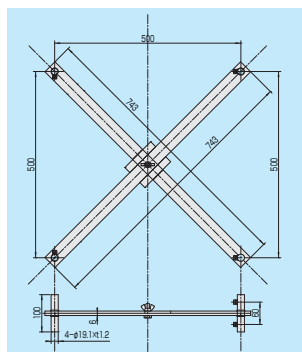
注) 運送費は製品価格に含まれません、別途がかかります。

(寸法単位: mm)



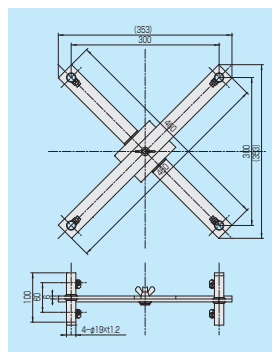
摘要	型名	標準価格(税別)	ベース寸法(mm)	マスト材質	マスト径(mm)	質量(kg)	表面処理	商品コード
受	B450A12K (M)	111,000	1200(H)×400(W)×400(D)	STK400	(50A)60.5	21	熔融亜鉛メッキ	2180016
受	B440A12K (M)	101,000	1200(H)×400(W)×400(D)	STK400	(40A)48.6	19		2180015

700角ベース用



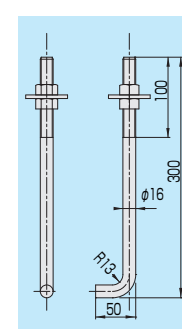
ANKカナグ (M)

400角ベース用 (寸法単位: mm)



ANKカナグA (M)

*700角・400角ベース共有



ANKボルト (M)

アンテナベース固定金具

注) 運送費は製品価格に含まれません、別途がかかります。

摘要	型名	標準価格(税別)	寸法(mm)	材質	質量(kg)	表面処理	商品コード
受	ANKカナグ (M)	12,300	穴間隔500	SS400	2.9	—	2018762
受	ANKカナグA (M)	21,600	穴間隔300		2.0	—	2180019
受	ANKボルト (M)	3,300	W5/8-φ16-L300		0.64	熔融亜鉛メッキ	2018763

受: 受注生産品 (数量がまとまらないと生産できない場合があります。最寄りの支店、営業所にお問い合わせください。)

システム例
アンテナ
システム機器
AMラジオ
システム機器
混合分波器
前置増幅器
アクティブ
ヘルプ
コンバーター
システム機器
光伝送
自立放送回装置
CATV
地上デジタル
ヘッドエンド
屋外用増幅器
パラボラアンテナ
電源供給器
電源挿入器
分岐分配器
屋内用
保安器
ブースター
分岐分配器
直列ユニット
電界強度測定器
パワーツェ
サリツェ

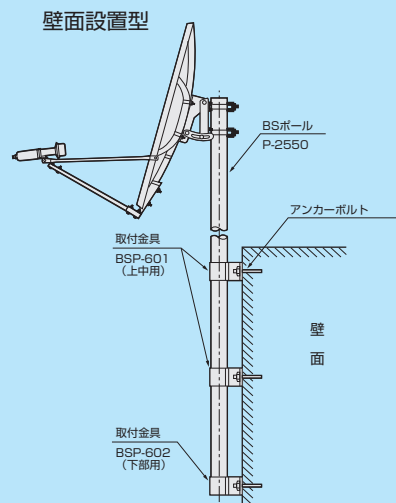
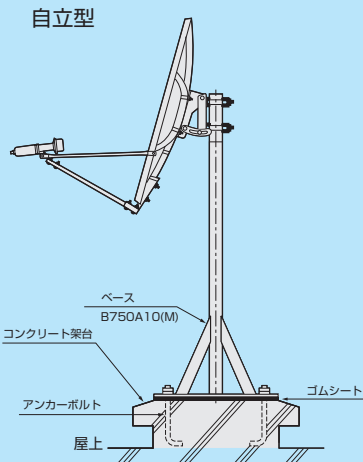
パーツ・アクセサリ・金具

PARTS & ACCESSORIES & ANTENNA MOUNTING HARD WARE

CS・BSアンテナ取付金具

注) 運送費は製品価格に含まれません、別途かかります。
注) 離島への発送が出来ない場合があります。必要な場合はご確認ください。

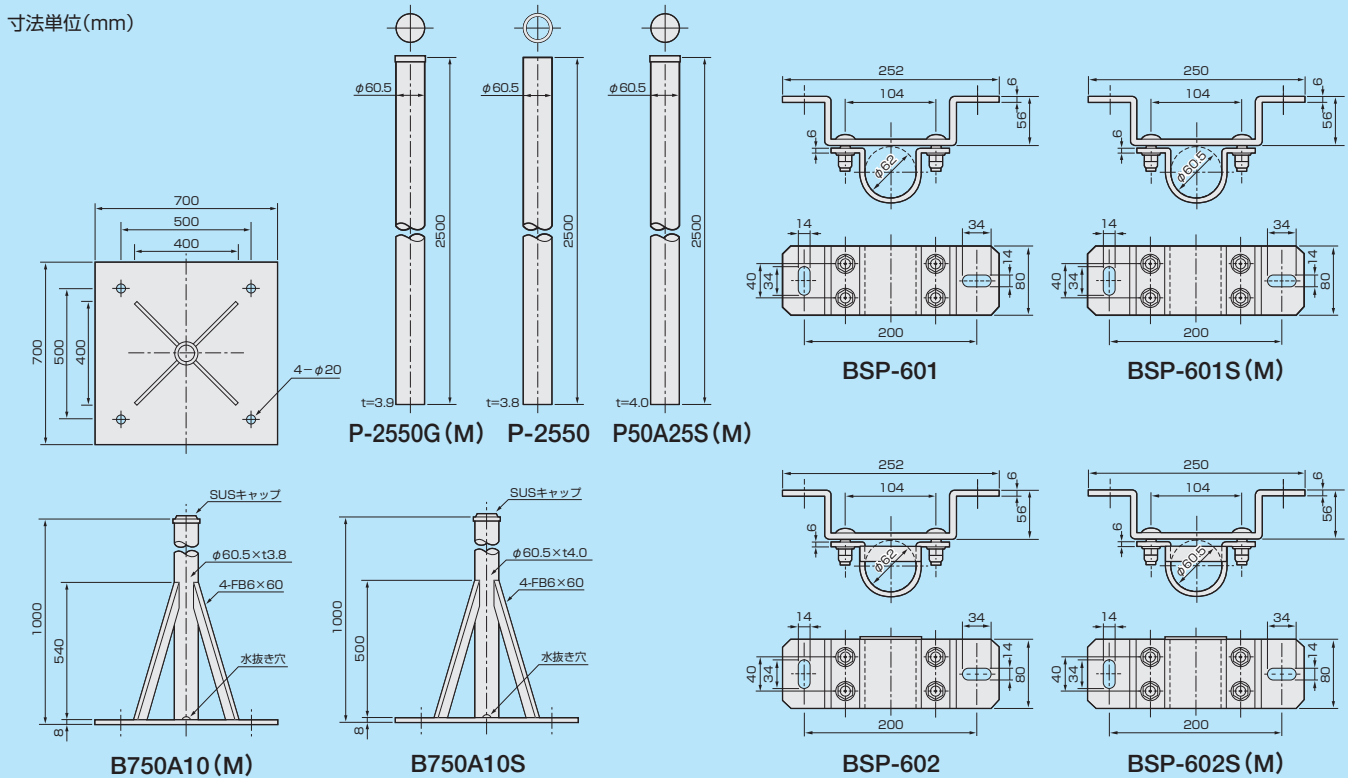
60~75cm型用



【適合機種】適合径 φ60.5(50A)

- CS-S603K
- CS-S753K
- CS-DE756
- CS-754S
- CS-D755K
- CBS-60R
- CBS-75R
- BL-CS755
- BL-CBS753
- CBSH-75R2

詳細図



自立型

摘要	型名	標準価格(税別)	ベース寸法(mm)	マスト材質	マスト径(mm)	質量(kg)	表面処理	商品コード
	B750A10(M)	84,500	1000(H)×700(W)×700(D)	STK400	(50A) 60.5	43	溶融亜鉛メッキ	2018878
受	B750A10S	432,000		SUS304				—

アンテナマスト

摘要	型名	標準価格(税別)	寸法(mm)	材質	マスト径(mm)	質量(kg)	表面処理	商品コード
受	P-2550G(M)	38,000	L=2500 t=3.9	STPG	(50A) 60.5	13.5	溶融亜鉛メッキ	2018863
	P-2550	36,800	L=2500 t=3.8	SGP		13.5		2018773
受	P50A25S(M)	166,000	L=2500 t=4.0	SUS304		15	—	2018865

マスト側面取付金具

摘要	型名	標準価格(税別)	材質	適合マスト径(mm)	備考	質量(kg)	表面処理	商品コード
	BSP-601	16,000	SPCC	(50A) 60.5	マスト取付金具(上中用)	2.1	溶融亜鉛メッキ	2018813
	BSP-602	16,000			マスト取付金具(下部用)	2.2		2018814
受	BSP-601S(M)	86,000	SUS304	(50A) 60.5	マスト取付金具(上中用)	2.2	—	2018890
受	BSP-602S(M)	92,000			マスト取付金具(下部用)	2.2	2018889	

システム例
アンテナ
AMラジオ
システム機器
混合分波器
前置増幅器
フェーディング
コンバーター
システム機器
光伝送
自注放送用装置
CATV
地上デジタル用
ハブ(アンプ)
屋外用増幅器
電源供給器
電源挿入器
屋外用
分配器
保安器
ブレーカー
ブースター
屋外用
分配器
直列ユニット
電界強度測定器
パワーメーター

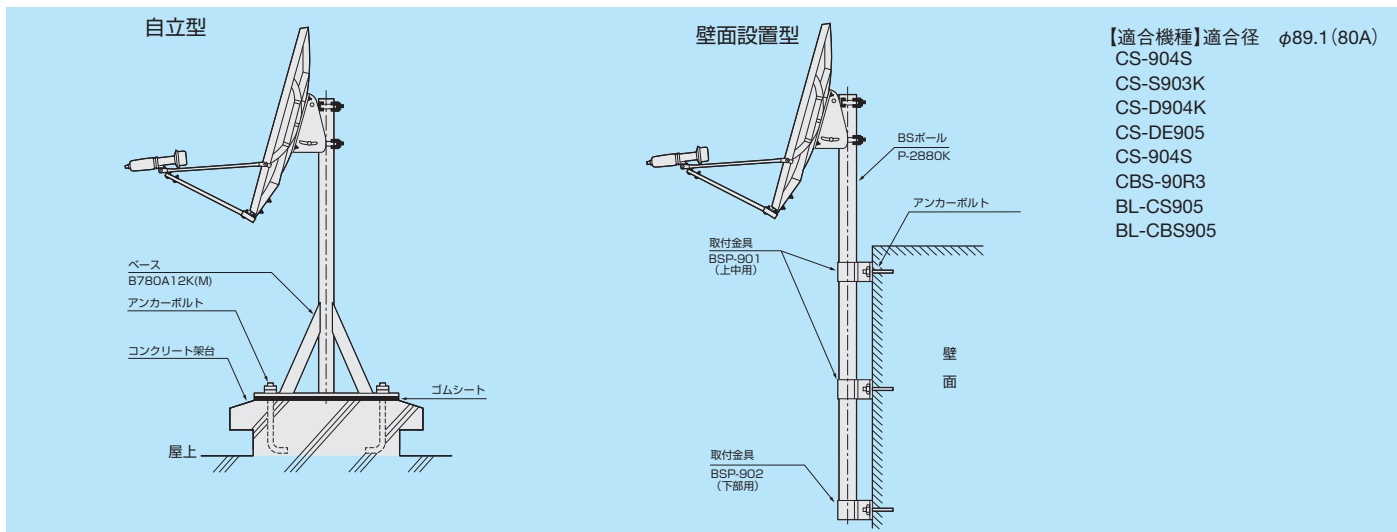
パーツ・アクセサリ・金具

PARTS & ACCESSORIES & ANTENNA MOUNTING HARD WARE

CS・BSアンテナ取付金具

注) 運送費は製品価格に含まれません、別途かかります。
注) 離島への発送が出来ない場合があります。必要な場合はご確認ください。

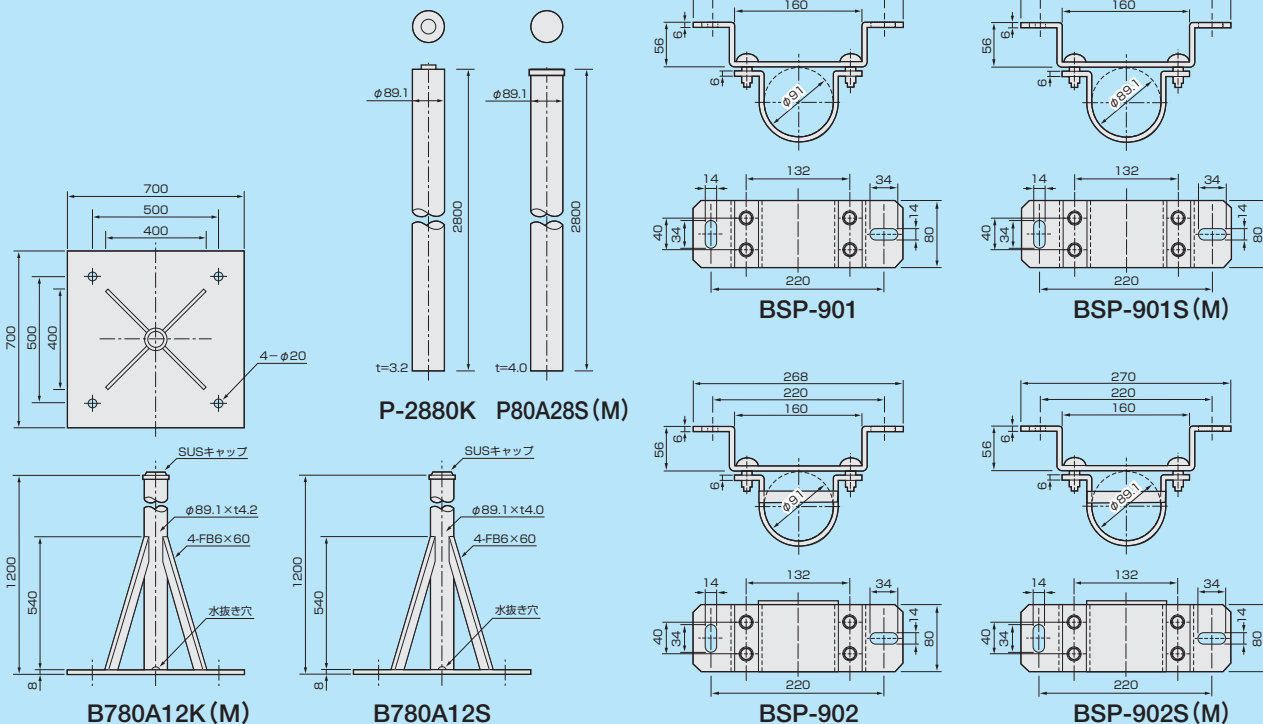
90cm型用



【適合機種】適合径 φ89.1 (80A)
CS-904S
CS-S903K
CS-D904K
CS-DE905
CS-904S
CBS-90R3
BL-CS905
BL-CBS905

詳細図

寸法単位(mm)



自立型

摘要	型名	標準価格(税別)	ベース寸法(mm)	マスト材質	マスト径(mm)	質量(kg)	表面処理	商品コード
受	B780A12K(M)	111,500	1200(H)×700(W)×700(D)	STK400	(80A)89.1	48	熔融亜鉛メッキ	2180020
受	B780A12S	492,000	1200(H)×700(W)×700(D)	SUS304		49	—	2018881

アンテナマスト

摘要	型名	標準価格(税別)	寸法(mm)	材質	マスト径(mm)	質量(kg)	表面処理	商品コード
	P-2880K	41,500	L=2800mm t=3.2	STK400	(80A)89.1	19	熔融亜鉛メッキ	2018774
受	P80A28S(M)	343,000	L=2800mm t=4.0	SUS304		24	—	2018864

マスト側面取付金具

摘要	型名	標準価格(税別)	材質	適合マスト径(mm)	備考	質量(kg)	表面処理	商品コード
	BSP-901	18,500	SPCC	(80A)89.1	マスト取付金具(上中用)	2.4	熔融亜鉛メッキ	2018815
	BSP-902	18,500			マスト取付金具(下部用)	2.5		2018816
受	BSP-901S(M)	101,000	SUS304		マスト取付金具(上中用)	2.5	—	2018892
受	BSP-902S(M)	105,000			マスト取付金具(下部用)	2.6	—	2018891

受: 受注生産品 (数量がまとまらないと生産できない場合があります。最寄りの支店、営業所にお問い合わせください。)

システム例
アンテナ
システムラジオ
システム機器
混合分波器
前置増幅器
アクティブ
レベルセッター
コンバーター
システム機器
光伝送
自立放送用装置
CATV
地上デジタル用
ヘッドアンテナ
屋外用増幅器・
電源挿入器
電源供給器
屋外用
分岐分配器
保安器・
ブレーカー
ブースター
屋内用
直列ユニット
電界強度測定器
サリックス賞

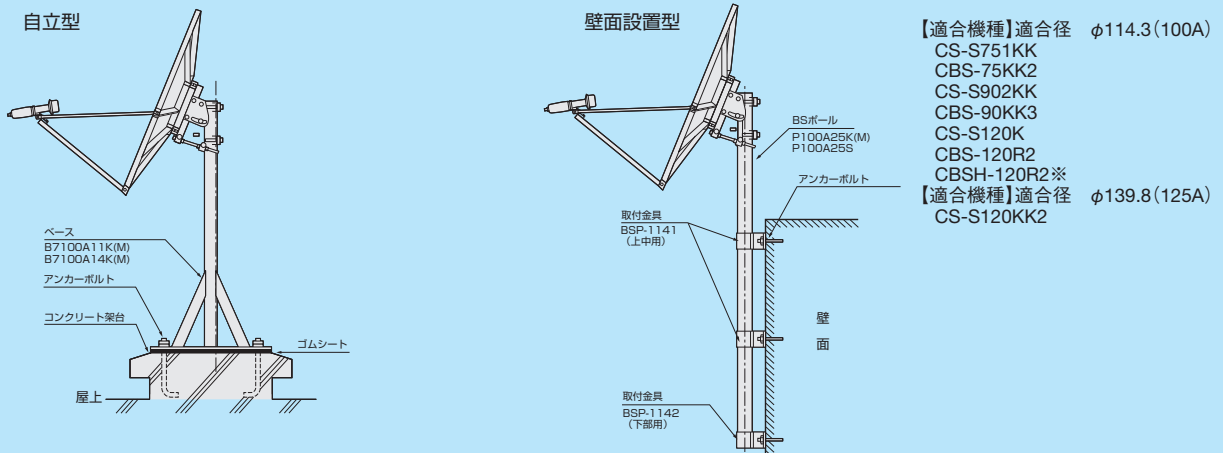
パーツ・アクセサリ・金具

PARTS & ACCESSORIES & ANTENNA MOUNTING HARD WARE

CS・BSアンテナ取付金具

注) 運送費は製品価格に含まれません、別途かかります。
注) 離島への発送が出来ない場合があります。必要な場合はご確認ください。

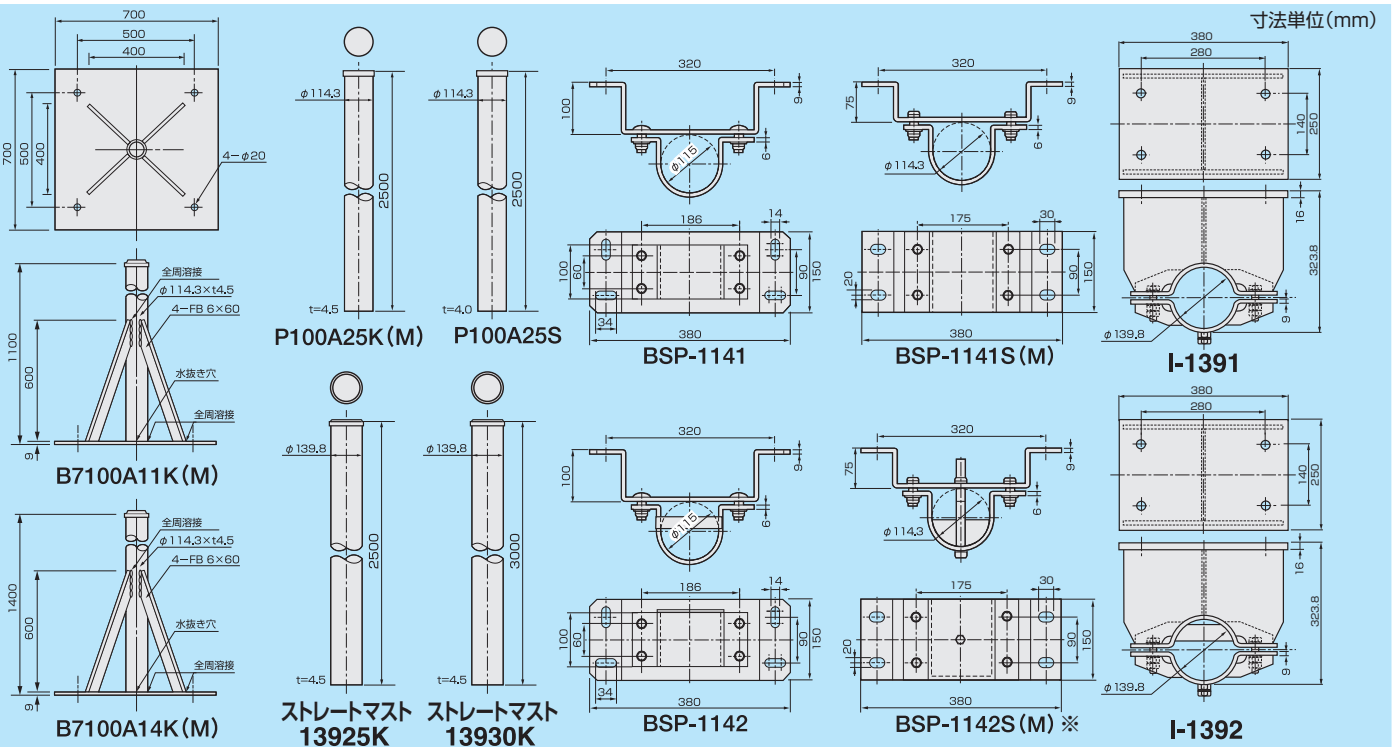
■ 120cm型用



【適合機種】適合径 φ114.3(100A)
CS-S751KK
CBS-75KK2
CS-S902KK
CBS-90KK3
CS-S120K
CBS-120R2
CBSH-120R2※
【適合機種】適合径 φ139.8(125A)
CS-S120KK2

※B7100A14K(M)を使用時

■ 詳細図



※本取付金具には回転止め通しボルトが付属されております。不要な場合は、取外してご使用ください。

■ 自立型

摘要	型名	標準価格(税別)	ベース寸法(mm)	マスト材質	マスト径(mm)	質量(kg)	表面処理	商品コード
受	B7100A11K(M)	171,000	1100(H)×700(W)×700(D)	STK400	(100A)114.3	56	溶融亜鉛メッキ	2180021
受	B7100A14K(M)	199,000	1400(H)×700(W)×700(D)	STK400		59		2180022

■ アンテナマスト

摘要	型名	標準価格(税別)	寸法(mm)	材質	マスト径(mm)	質量(kg)	表面処理	商品コード
受	P100A25K(M)	90,400	L=2500 t=4.5	STK400	(100A)114.3	32	溶融亜鉛メッキ	2180023
受	P100A25S	336,000	L=2500 t=4.0	SUS304		27.5		2018712
受	ストレートマスト13925K	オープン	L=2500 t=4.5	STK400	(125A)139.8	38	溶融亜鉛メッキ	購入品
受	ストレートマスト13930K	オープン	L=3000 t=4.5	STK400	(125A)139.8	45	溶融亜鉛メッキ	購入品

注) 購入品：WBS手配

■ マスト側面取付金具

摘要	型名	標準価格(税別)	材質	適合マスト径(mm)	備考	質量(kg)	表面処理	商品コード
受	BSP-1141	25,600	SPCC	(100A)114.3	マスト取付金具(上中用)	7.2	溶融亜鉛メッキ	2018817
受	BSP-1142	25,600			マスト取付金具(下部用)	7.5		2018818
受	BSP-1141S(M)	272,000	SUS304	(100A)114.3	マスト取付金具(上中用)	7.0	—	2018736
受	BSP-1142S(M)	272,000			マスト取付金具(下部用)	7.2		2018735
受	I-1391	オープン	SS400	(125A)139.8	マスト取付金具(上中用)	45	溶融亜鉛メッキ	購入品
受	I-1392	オープン	SS400	(125A)139.8	マスト取付金具(下部用)	45	溶融亜鉛メッキ	購入品

注) 購入品：WBS手配

システム例
アンテナ
AMラジオ
システム機器
混合分波器
前置増幅器
フェーダー
コンバーター
システム機器
光伝送
自主放送用装置
CATV
地上デジタル用
ハウジング
屋外用増幅器
電源供給器
電源挿入器
屋外用
分岐・分配器
保線器
ブレーカー
ブースター
屋内用
分岐・分配器
直列ユニット
電界強度測定器
サリバイバル