

屋内用分岐・分配器

TAP-OFF FOR INDOOR USE · SPLITTER FOR INDOOR USE

分岐器

- 亜鉛ダイカストケースを使用した、特に信頼性の高い分岐器です。
- F型接栓は別売



1分岐器

B BL-CCW1 20



2分岐器

B BL-CCW2 20



4分岐器

B BL-CCW4 20

地上・BS・110°CS
デジタル放送対応

環境にやさしい
RoHS対応

CS 2602MHz
BS
UHF
VHF
FM
CATV 10~770MHz

国土交通省営繕仕様

特性数値は優良住宅部品認定基準値です。

摘要	型名	標準価格(税別)	周波数帯域(MHz)	挿入損失(dB以下)	結合損失(dB以下)	逆結合損失(dB以上)	端子間結合損失(dB以上)	電圧定在波比[VSWR](以下)	寸法(mm) H×W×D	質量(kg)	商品コード
B 屋内用1分岐器	BL-CCW1 (CS-C1W)	5,400	10~76	1.6	12	15	—	2.5	57×54×20.5	0.075	2020735
			76~300	1.3	11	25		1.6			
			300~770	1.5	12	20		1.8			
			1000~1489	2.0	13	18		2.0			
			1489~2150	3.0	14	16		2.0			
2150~2602	4.0	14.5	16	2.0							
B 屋内用2分岐器	BL-CCW2 (CS-C2W)	6,000	10~76	2.5	12	15	13	2.5	57×54×20.5	0.08	2020736
			76~300	2.0	11	25	20	1.6			
			300~770	2.5	12	20	18	1.8			
			1000~1489	3.0	13	18	15	2.0			
			1489~2150	4.5	14	16	2.0				
			2150~2602	6.0	15	16	2.0				
B 屋内用4分岐器	BL-CCW4 (CS-C4W)	8,300	10~76	4.5	12	15	13	2.5	57×76×20.5	0.1	2020737
			76~300	3.5	11	25	20	1.6			
			300~770	4.5	12	20	18	1.8			
			1000~1489	5.5	13	18	15	2.0			
			1489~2150	6.0	15	16	2.0				
			2150~2602	6.5	16.5	16	2.0				

()内はBL型式

分配器

- 亜鉛ダイカストケースを使用した、特に信頼性の高い分配器です。
- F型接栓は別売



2分分配器

B BL-CDW2 20



4分分配器

B BL-CDW4 20



6分分配器

B BL-CDW6 20



8分分配器

B BL-CDW8 20

地上・BS・110°CS
デジタル放送対応

環境にやさしい
RoHS対応

CS 2602MHz
BS
UHF
VHF
FM
CATV 10~770MHz

国土交通省営繕仕様

特性数値は優良住宅部品認定基準値です。

摘要	型名	標準価格(税別)	周波数帯域(MHz)	分配損失(dB以下)	端子間結合損失(dB以上)	電圧定在波比[VSWR](以下)	寸法(mm) H×W×D	質量(kg)	商品コード
B 屋内用2分分配器	BL-CDW2 (CS-D2W)	4,600	10~76	4.0	13	2.0	57×54×20.5	0.075	2020738
			76~300	3.8	20	1.6			
			300~770	4.0	18	1.8			
			1000~1489	4.5	15	2.0			
			1489~2150	5.5	15	2.0			
			2150~2602	6.5	15	2.0			
B 屋内用4分分配器	BL-CDW4 (CS-D4W)	6,300	10~76	8.0	13	2.5	57×76×20.5	0.095	2020740
			76~300	7.5	20	1.6			
			300~770	8.0	18	1.8			
			1000~1489	9.0	15	2.0			
			1489~2150	10.5	15	2.0			
			2150~2602	11.5	15	2.0			
B 屋内用6分分配器	BL-CDW6 (CS-D6W)	9,500	10~76	11.0	13	2.5	57×120×20.5	0.135	2020741
			76~300	10.0	20	1.6			
			300~770	11.0	18	1.8			
			1000~1489	12.0	15	2.0			
			1489~2150	14.0	15	2.0			
			2150~2602	16.0	15	2.0			
B 屋内用8分分配器	BL-CDW8 (CS-D8W)	15,300	10~76	12.5	13	2.5	57×120×20.5	0.145	2020742
			76~300	12.0	20	1.8			
			300~770	12.5	18	2.0			
			1000~1489	13.5	15	2.0			
			1489~2150	17.0	15	2.5			
			2150~2602	18.5	15	2.5			

()内はBL型式

B : 優良住宅部品

システム例
アンテナ
システム機器
AMラジオ
混合分波器
前置増幅器
アクティブ
ヘルセクター
コンバーター
システム機器
光伝送
自主放送用装置
CATV
地上デジタル用
ヘッドアンテナ
屋外用増幅器・
パラボラ衛星器・
電源挿入器・
電源供給器・
分岐分配器
屋内用
ブレーカー・
ブースター
屋内用
分岐分配器
直列ユニット
電界強度測定器
パーティックセ

屋内用分岐・分配器

TAP-OFF FOR INDOOR USE · SPLITTER FOR INDOOR USE

分岐器

- 亜鉛ダイカストケースを使用した、信頼性の高い分岐器です。
- 付属品：5C用F型接栓（端子数分）、取付ねじ2本
- バルク商品には接栓は付属しません。



1分岐器
B101W 20



2分岐器
B102W 20



4分岐器
B104W 20

環境にやさしい
RoHS対応

地上・BS・110°CS
デジタル放送対応

CS
2602MHz
BS
UHF
VHF
FM
CATV
10~770MHz

入力端子—出力端子間 電通最大DC15V・0.8A/AC30V・1A

摘要	型名	標準価格 (税別)	周波数帯域 (MHz)	挿入損失 (dB以下)	結合損失 (dB以下)	逆結合損失 (dB以上)	端子間結合損失 (dB以上)	電圧定在波比[VSWR] (以下)	寸法(mm) H×W×D	質量 (kg)	商品コード
屋内用 1分岐器	B101W (B101W(10))	3,600 (オープン)	10~76	1.5	11.5	18	-	2.2	47.7×55×15	0.04	2181366 (2181241)
			76~222			25		1.8			
			222~770	2.0	12.0	20		2.0			
			770~1489	2.5	12.5	18					
			1489~2150	3.0	13.5	17					
2150~2602	3.5	14.5	16								
屋内用 2分岐器	B102W (B102W(10))	4,500 (オープン)	10~76	2.5	11.5	18	-	2.0	47.7×55×15	0.04	2181367 (2181242)
			76~222			25		1.8			
			222~770	3.0	12.0	20		2.0			
			770~1489	4.0	13.5	18					
			1489~2150	5.0	14.5	17					
2150~2602	5.0	14.5	16	15							
屋内用 4分岐器	B104W (B104W(10))	5,900 (オープン)	10~76	4.5	12.0	18	-	2.0	47.7×77×15	0.06	2181368 (2181243)
			76~222			4.0		25			
			222~770	5.0	12.5	20		2.0			
			770~1489	5.5	13.0	18					
			1489~2150	6.0	15.0	17					
2150~2602	6.5	17.0	16	15							

商品コードの（ ）内はバルク仕様（10個入り）のコードです。
注意：バルク商品については、梱包単位の販売となります。

システム例
アンテナ
AMラジオ
システム機器
混合分波器
前置増幅器
ケーブルタイプ
コンバーター
システム機器
光伝送
自給放送用装置
CATV
デジタル用
ヘッドアンテナ
屋外用増幅器
パイロト線列装置
電源供給器・
電源挿入器
屋外用
分岐・分配器
ブレーカー
ブースター
屋内用
分岐・分配器
直列ユニット
電界強度測定器
バッテリー金具

屋内用分岐・分配器

TAP-OFF FOR INDOOR USE · SPLITTER FOR INDOOR USE

分岐器

- 亜鉛ダイカストケースを使用した、信頼性の高い分岐器です。
- 付属品：5C用F型接栓（端子数分）

環境にやさしい
RoHS対応
●印のみ対応

地上・BS・110°CS
デジタル放送対応



1分岐器
CS-101CW 20



2分岐器
CS-102CW 20



4分岐器
CS-104CW 20

CS 2602MHz
BS
UHF
VHF
FM
CATV 10~770MHz

入力端子—出力端子間 電通最大DC15V・0.5A/AC30V・1A

摘要	型名	標準価格 (税別)	周波数帯域 (MHz)	挿入損失 (dB以下)	結合損失 (dB以下)	逆結合損失 (dB以上)	端子間結合損失 (dB以上)	電圧定在波比[VSWR] (以下)	寸法(mm) H×W×D	質量 (kg)	商品コード
屋内用 1分岐器	CS-101CW ●	3,600	10~76	1.5	11.5	18	—	2.2	57×54×20.5	0.075	2020470
			76~222			25		1.8			
			222~770	2.0	12.0	20		2.0			
			770~1489	2.5	12.5	18					
			1489~2150	3.0	13.5	17					
2150~2602	3.5	14.5	16								
屋内用 1分岐器	CS-151CW	4,800	10~76	1.2	17.0	20	—	2.0	57×54×20.5	0.075	2020473
			76~222			25		1.8			
			222~770	1.5	18.0	20		2.0			
			770~1489	2.0	19.0						
			1489~2150	3.0	20.5						
2150~2602	3.5	20.5									
屋内用 2分岐器	CS-102CW ●	4,500	10~76	2.5	11.5	18	18	2.0	57×54×20.5	0.08	2020471
			76~222			25		1.8			
			222~770	12.0	20	20		18			
			770~1489			17					
			1489~2150			15					
2150~2602	5.0	14.5	16								
屋内用 2分岐器	CS-152CW	5,800	10~76	1.5	17	20	15	2.0	57×54×20.5	0.08	2020474
			76~222			25		1.8			
			222~770	2.0	18	25		18			
			770~1489	2.5	19						
			1489~2150	3.5	20.5						
2150~2602	4.5	20.5									
屋内用 4分岐器	CS-104CW ●	5,900	10~76	4.0	12.0	18	18	2.0	57×76×20.5	0.1	2020472
			76~222			25		1.8			
			222~770	5.0	12.5	20		18			
			770~1489	5.5	13.0	17					
			1489~2150	6.0	15.0	15					
2150~2602	6.5	17.0	16								
屋内用 4分岐器	CS-154CW	8,400	10~76	2.2	17	20	15	2.0	57×76×20.5	0.1	2020475
			76~222			30		1.8			
			222~770	2.5	18	25		18			
			770~1489	3.4	19						
			1489~2150	4.2	20.5						
2150~2602	5.2	20.5									
屋内用 4分岐器	CS-204CW	9,000	10~76	1.7	22	20	30	2.0	57×76×20.5	0.1	2020478
			76~222			20		1.8			
			222~770	2.0	23	25		18			
			770~1489	2.5	24						
			1489~2150	3.5	25						
2150~2602	4.2	25									

システム例

アンテナ

システムラジオ

混合分波器

前置増幅器

アクティブ
レベルセクター

コンバーター

システム機器

光伝送

CATV

地上デジタル用
ヘッドエンド装置

屋外用増幅器・
パラボラアンテナ

電源供給器・
電源挿入器

屋外用
分岐分配器

保安器・
ブレーカー

ブースター

屋内用
分岐分配器

直列ユニット

電界強度測定器

パーツアクセ
サリー・金具

屋内用分岐・分配器

TAP-OFF FOR INDOOR USE · SPLITTER FOR INDOOR USE

分配器

- 亜鉛ダイカストケースを使用した、信頼性の高い分配器です。
- 付属品：5C用F型接栓（端子数分）、取付ねじ2本
- バルク商品には接栓は付属しません。



2分配器 **D2W** 20 | 3分配器 **D3W** 20 | 4分配器 **D4W** 20 | 5分配器 **D5W** 20 | 6分配器 **D6W** 20 | 8分配器 **D8W** 20

入力端子-1出力端子間 電通最大DC15V・0.8A/AC30V・1A

摘要	型名	標準価格 (税別)	周波数帯域 (MHz)	分配損失 (dB以下)	端子間結合損失 (dB以上)	電圧定在波比(VSWR) (以下)	寸法(mm) H×W×D	質量 (kg)	商品コード
屋内用 2分配器	D2W (D2W(10))	3,250 (オープン)	10~76	4.3	16	2.0	47.7×55×15	0.04	2181354 (2181236)
			76~222	4.0	20	1.8			
			222~770	4.3	18	2.0			
			1489~2150	6.0	15	2.5			
			2150~2602	7.0					
屋内用 3分配器	D3W (D3W(10))	3,900 (オープン)	10~76	7.0	16	2.0	47.7×55×15	0.04	2181355 (2181237)
			76~222	6.5	20	1.8			
			222~770	7.0	18	2.0			
			1489~2150	9.5	15	2.5			
			2150~2602	12.5					
屋内用 4分配器	D4W (D4W(10))	4,650 (オープン)	10~76	8.5	16	2.0	47.7×77×15	0.06	2181356 (2181228)
			76~222	8.0	20	1.8			
			222~770	8.2	18	2.0			
			770~1489	9.4	15	2.5			
			1489~2150	11.0					
屋内用 5分配器	D5W	5,400	10~76	10.5	16	2.0	47.7×77×15	0.06	2181357
			76~222	10.0	20	1.8			
			222~770	10.2	18	2.0			
			770~1489	11.5	15	2.5			
			1489~2150	13.5					
屋内用 6分配器	D6W (D6W(10))	6,500 (オープン)	10~76	11.0	16	2.0	56.2×121×15	0.085	2181358 (2181239)
			76~222	10.2	20	1.8			
			222~770	11.0	18	2.0			
			1489~2150	15.5	15	2.5			
			2150~2602	17.5					
屋内用 8分配器	D8W (D8W(10))	12,500 (オープン)	10~76	12.5	16	2.0	56.2×121×15	0.09	2181359 (2181240)
			76~222	12.0	20	1.8			
			222~770	13.0	18	2.0			
			770~1489	13.5	15	2.5			
			1489~2150	17.0					
			2150~2602	18.5					

商品コードの()内はバルク仕様(10個入り)のコードです。
注意：バルク商品については、梱包単位の販売となります。

屋内用分岐・分配器

TAP-OFF FOR INDOOR USE · SPLITTER FOR INDOOR USE

分配器

- 亜鉛ダイカストケースを使用した、信頼性の高い分配器です。
- 付属品：5C用F型接栓（端子数分）



環境にやさしい
RoHS対応

地上・BS・110°CS
デジタル放送対応

CS
2602MHz

BS

UHF

VHF

FM

CATV
10~770MHz

入力端子—1出力端子間
電通最大DC15V・0.5A/AC30V・1A

摘要	型名	標準価格 (税別)	周波数帯域 (MHz)	分配損失 (dB以下)	端子間結合損失 (dB以上)	電圧定在波比[VSWR] (以下)	寸法(mm) H×W×D	質量 (kg)	商品コード
屋内用 2分配器	CD-2W	3,500	10~76	4.3	14	1.8	57×54×20.5	0.075	2020910
			76~222	3.8	20				
			222~770	4.3	15	2.0			
			770~1489	4.8					
			1489~2150	5.5					
2150~2602	6.0	15	2.0						
屋内用 3分配器	CD-3W	4,340	10~76	6.5	16	2.0	57×54×20.5	0.08	2020911
			76~222	6.0	21	1.8			
			222~770	7.0	17	2.0			
			770~1489	7.5					
			1489~2150	9.0					
2150~2602	11.0	15	2.0						
屋内用 4分配器	CD-4W	4,960	10~76	8.0	20	2.0	57×76×20.5	0.1	2020912
			76~222		23	1.8			
			222~770	8.5	18	2.0			
			770~1489	9.0					
			1489~2150	10.5	15				
2150~2602	12.0	15	2.0						
屋内用 5分配器	CD-5W	5,400	10~76	9.8	15	2.0	57×76×20.5	0.11	2020919
			76~222	10.0	20	1.8			
			222~770		18				
			770~1489	11.0	15	2.0			
			1489~2150	12.5					
2150~2602	14.0								
屋内用 6分配器	CD-6W	7,500	10~76	11.0	18	2.5	57×120×20.5	0.135	2020913
			76~222	10.2	20	1.8			
			222~770	11.0	18	2.0			
			770~1489	12.0	17				
			1489~2150	14.0	15				
2150~2602	16.0	15	2.0						
屋内用 8分配器	CD-8W	13,800	10~76	12.0	15	2.5	57×120×20.5	0.145	2020914
			76~222	11.5	20	1.8			
			222~770	12.5	18	2.0			
			770~1489	13.5	15				
			1489~2150	16.0					
2150~2602	18.0	15	2.5						

システム例

アンテナ

システム機器

AMラジオ

混合分配器

前面増幅器

アクティブ
レベルセッター

コンバーター

システム機器

光伝送

CATV

地上デジタル用
ヘッドアンテナ

屋外用増幅器・
パラボラアンテナ

電源供給器・
電源挿入器

屋外用
分岐分配器

保安器・
ブレーカー

ブースター

屋内用
分岐分配器

直列ユニット

電界強度測定器

パワーメータ

サリール金具

屋内用分岐・分配器

TAP-OFF FOR INDOOR USE · SPLITTER FOR INDOOR USE

分配器

- 亜鉛ダイカストケースを使用した、信頼性の高い分配器です。
- 付属品：5C用F型接栓（端子数分）、取付ねじ2本

DC専用
AC電源では使用不可

環境にやさしい
RoHS対応

地上・BS・110°CS
デジタル放送対応

CS
2602MHz
BS
UHF
VHF
FM
CATV
10~770MHz



全出力端子→入力端子間 電通最大DC 15V・0.8A

摘要	型名	標準価格 (税別)	周波数帯域 (MHz)	分配損失 (dB以下)	端子間結合損失 (dB以上)	電圧定在波比[VSWR] (以下)	寸法(mm) H×W×D	質量 (kg)	商品コード
屋内用 2分配器	D2WP	4,300	10~76	4.7	16	2.0	47.7×55×15	0.04	2181360
			76~222	4.0	20	1.8			
			222~770	4.3	18	2.0			
			770~1489	5.0	15	2.5			
			1489~2150	6.5					
2150~2602	7.5	2.5							
屋内用 3分配器	D3WP	5,350	10~76	7.5	16	2.0	47.7×55×15	0.04	2181361
			76~222	6.5	20	1.8			
			222~770	7.5	18	2.0			
			770~1489	8.0	15	2.5			
			1489~2150	10.0					
2150~2602	12.5	2.5							
屋内用 4分配器	D4WP	6,700	10~76	8.8	16	2.0	47.7×77×15	0.06	2181362
			76~222	8.0	20	1.8			
			222~770	8.5	18	2.0			
			770~1489	9.8	15	2.5			
			1489~2150	11.5					
2150~2602	14.5	2.5							
屋内用 5分配器	D5WP	8,450	10~76	10.5	16	2.0	47.7×77×15	0.06	2181363
			76~222	10.0	20	1.8			
			222~770	10.2	18	2.0			
			770~1489	11.5	15	2.5			
			1489~2150	13.5					
2150~2602	15.0	2.5							
屋内用 6分配器	D6WP	10,500	10~76	11.5	16	2.0	56.2×121×15	0.085	2181364
			76~222	10.2	20	1.8			
			222~770	11.3	18	2.0			
			770~1489	13.0	15	2.5			
			1489~2150	15.5					
2150~2602	17.5	2.5							
屋内用 8分配器	D8WP	15,800	10~76	12.8	16	2.0	56.2×121×15	0.09	2181365
			76~222	12.0	20	1.8			
			222~770	13.0	18	2.0			
			770~1489	14.0	15	2.5			
			1489~2150	17.0					
2150~2602	19.0	2.5							

システム例
アンテナ
システム機器
AMラジオ
システム機器
混合分波器
前置増幅器
ケーブルタイプ
レベルアダプター
コンバーター
システム機器
光伝送
自給放送用装置
CATV
地上デジタル用
ヘッドアンプ
屋外用増幅器
パワートランジスタ
電源供給器
電源挿入器
分岐・分配器
屋外用
ブレーカー
ブースター
屋内用
分岐・分配器
直列ユニット
電界強度測定器
パワーアンプ
サリ・金具

屋内用分岐・分配器

TAP-OFF FOR INDOOR USE · SPLITTER FOR INDOOR USE

分岐器(フィルター内蔵型)

- 出力、全分岐端子には上り回線帯域の10～55MHzを切換スイッチによりハイパスフィルターでカット(片方向)／パス(双方向)に切換でき、片方向時70～2150MHzを通過します。
- F型接栓は別売



1分岐器

CS-101CHS 20



2分岐器

CS-102CHS 20



4分岐器

CS-104CHS 20

地上・BS・110°CS
デジタル放送対応

- CS 2150MHz
- BS
- UHF
- VHF
- FM
- CATV 10~770MHz

入力端子—出力端子間 電通最大DC15V・0.5A/AC30V・1A

摘要	型名	標準価格 (税別)	周波数帯域 (MHz)	挿入損失(dB以下)		結合損失(dB以下)		阻止帯域減衰量 (dB以上)※1	逆結合損失 (dB以上)	端子間結合損失 (dB以上)	電圧定在波比[VSWR] (以下)	寸法(mm) H×W×D	質量 (kg)	商品 コード					
				片方向	双方向	片方向	双方向												
屋内用 1分岐器	CS-101CHS	6,100	10~55	—	2.0	—	12.0	40	16	—	2.0 ※2	57×54×25.3	0.075	2020446					
			70~90	4.0	2.2	14.5	13.0	—	20	—	1.8								
			90~770																
			770~1489																
			1489~2150												5.5	4.0	15.5	14.5	16
屋内用 2分岐器	CS-102CHS	7,600	10~55	—	—	12.0	40	16	—	2.0 ※2	60.5×76×25.3	0.1	2020447						
			70~90	5.2	3.0	14.5	13.0	—	20	18				1.8					
			90~770	5.0	4.0	15.0	14.0								15	2.0			
			770~1489																
			1489~2150														6.5	5.5	16.0
屋内用 4分岐器	CS-104CHS	11,000	10~55	—	4.5	—	12.0	40	—	20	2.0 ※2	60.5×120×25.3	0.14	2020448					
			70~90	6.4	5.0	14.5	13.0	—	20	18	1.8								
			90~770	6.0															
			770~1489	7.0											6.0	15.0	14.0	15	2.2
			1489~2150	8.5											7.0	19.0	18.0	16	13

※1：阻止帯域減衰量は挿入伝送(入力—出力)、結合伝送(入力—分岐)の片方向時の値。

※2：片方向時の出力、分岐は除く

システム例
アンテナ
システム機器
混合分波器
前置増幅器
アクティブ
ヘルプ
コンバーター
システム機器
光伝送
自伝送用装置
CATV
ヘッドホン
地上デジタル用
ヘッドホン
屋外用増幅器・
電源挿入器
電源供給器
屋外用
分岐分配器
保安器・
ブレーカー
ブースター
屋内用
分岐分配器
直列ユニット
電界強度測定器
パワーアンプ
サリール金具

屋内用分岐・分配器

TAP-OFF FOR INDOOR USE · SPLITTER FOR INDOOR USE

分配器(フィルター内蔵型)

- 出力端子は上り回線帯域の10~55MHzを切替スイッチによりハイパスフィルターでカット(片方向) / パス(双方向)に切替えでき、片方向時70~2150MHzを通過します。
- F型接栓は別売

入力端子—1出力端子間 電通最大DC15V・0.5A/AC30V・1A

CS-2DHS 入力端子—出力1端子	CS-4DHS、6DHS 入力端子—出力2端子
CS-3DHS 入力端子—出力3端子	



2分配器
CS-2DHS 20



4分配器
CS-4DHS 20



6分配器
CS-6DHS 20

地上・BS・110°CS
デジタル放送対応

- CS 2150MHz
- BS
- UHF
- VHF
- FM
- CATV 10~770MHz

摘要	型名	標準価格(税別)	周波数帯域(MHz)	分配損失(dB以下)		阻止帯域減衰量(dB以上)※1	端子間結合損失(dB以上)	電圧定在波比[VSWR](以下)	寸法(mm) H×W×D	質量(kg)	商品コード
				片方向	双方向						
屋内用2分配器	CS-2DHS	7,300	10~55	—	4.3	40	20	2.0 ※2	57×54×25.3	0.075	2020638
			70~90	7.5	4.5						
			90~770	6.0	5.5						
			770~1489	7.5	7.0						
			1489~2150	7.5	7.0						
屋内用3分配器	CS-3DHS	9,500	10~55	—	7.0	40	20	2.0 ※2	57×76×25.3	0.095	2020639
			70~90	9.5	7.5						
			90~770	8.0	8.0						
			770~1489	9.0	8.0						
			1489~2150	11.5	10.0						
屋内用4分配器	CS-4DHS	10,400	10~55	—	8.0	40	20	2.0 ※2	57×76×25.3	0.1	2020636
			70~90	11.0	8.5						
			90~770	10.5	9.5						
			770~1489	12.0	11.5						
			1489~2150	12.0	11.5						
屋内用6分配器	CS-6DHS	16,000	10~55	—	10.5	40	20	2.0 ※2	57×120×25.3	0.14	2020637
			70~90	13.5	11.0						
			90~770	12.5	12.5						
			770~1489	13.5	12.5						
			1489~2150	16.5	15.5						

※1: 阻止帯域の減衰量は分配損失の片方向時の値。
 ※2: 片方向時の出力は除く

- テレビ端子側にハイパスフィルターを内蔵し、上り帯域をカットしています。CS-2DHP2はTV端子→入力端子間電流通過します。(最大DC15V・0.5A/AC30V・1A)
- F型接栓は別売

分配器



2分配器
CS-2DHP 20

摘要	型名	標準価格(税別)	周波数帯域(MHz)	分配損失(dB以下)		阻止帯域減衰量(dB以上)	端子間結合損失(dB以上)	電圧定在波比[VSWR](以下)	寸法(mm) H×W×D	質量(kg)	商品コード
				IN-TV	IN-DATA						
屋内用2分配器	CS-2DHP	4,100	10~50	—	4.3	40	40	2.0	57×54×20.5	0.075	2020632
			50~55	—	35						
			70~300	5.5	—						
			300~770	5.0	4.8						
			770~1489	—	18						
			1489~1770	6.0							
屋内用2分配器	CS-2DHP2	4,800	10~50	—	4.3	40	40	2.0	57×54×20.5	0.075	2020633
			50~55	—	35						
			70~300	5.5	—						
			300~770	5.0	4.8						
			770~1489	5.5	5.0						
			1489~1770	6.5							
1770~2150	7.0		—	—							

直列ユニット

OUTLET

直列ユニット・テレビ端子

- 入出力端子、TV端子は、ねじ加工していますのでF型接栓も取付け可能です。
- 標準端子台色はホワイト1端子型(MC510)、2端子型(MC520)。
- TV端子台(交換用)については、「直列ユニット関連パーツ」(P.236)をご参照ください。
- F型接栓は別売



- CS 2602MHz
- BS
- UHF
- VHF
- FM
- CATV 10~770MHz

国土交通省営繕仕様



B BL-7FW 20

■ 1端子型

特性数値は優良住宅部品認定基準値です。

摘要	型名	標準価格(税別)	周波数帯域(MHz)	挿入損失(dB以下)	結合損失(dB以下)	逆結合損失(dB以上)	電圧定在波比[VSWR] (以下)	寸法(mm) H×W×D	商品コード
B 1端子接栓型 テレビ端子	BL-7FW (CS-7FW)	4,700	10~76	0.8	—	—	2.5	110×43.6 ×36.5	2021247
			76~300	0.4			1.6		
			300~770	0.6			1.8		
			1000~1489	0.8			2.0		
			1489~2150	1.5			2.0		
2150~2602	2.0	2.0							
B 1端子接栓型 中間用	BL-7F-7W (CS-7F-7W)	5,900	10~76	1.8	12	15	2.5	110×43.6 ×36.5	2021218
			76~300	1.3	11	23	1.6		
			300~770	1.8	12	20	1.8		
			1000~1489	2.0	13	18	2.0		
			1489~2150	3.4	15	15	2.0		
2150~2602	4.0	15	15	2.0					
B 1端子接栓型 端未用	BL-7F-RW (CS-7F-RW)	5,100	10~76	—	9	—	2.5	110×43.6 ×36.5	2021219
			76~300		8.5		1.6		
			300~770		9		1.8		
			1000~1489		10		2.0		
			1489~2150		11		2.0		
2150~2602	11	2.0							

() 内はBL型式

■ 2端子型

特性数値は優良住宅部品認定基準値です。

B BL-77FW 20

国土交通省営繕仕様

摘要	型名	標準価格(税別)	周波数帯域(MHz)	挿入損失(dB以下)	結合損失(dB以下)	逆結合損失(dB以上)	端子間結合損失(dB以上)	電圧定在波比[VSWR] (以下)	寸法(mm) H×W×D	商品コード
B 2端子接栓型 テレビ端子	BL-77FW (CS-77FW)	5,800	10~76	5.0	—	—	13	2.5	110×43.6 ×36.5	2021248
			76~300	4.0			20	1.6		
			300~770	4.5			18	1.8		
			1000~1489	5.0			15	2.0		
			1489~2150	6.0			15	2.0		
2150~2602	7.0	15	2.0							
B 2端子接栓型 中間用	BL-77F-7W (CS-77F-7W)	6,800	10~76	2.0	16	15	13	2.5	110×43.6 ×36.5	2021220
			76~300	1.5	15	25	20	1.6		
			300~770	2.0	16	20	18	1.8		
			1000~1489	2.2	17.5	18	15	2.0		
			1489~2150	3.4	18.5	15	15	2.0		
2150~2602	4.0	18.5	15	15	2.0					
B 2端子接栓型 端未用	BL-77F-RW (CS-77F-RW)	6,100	10~76	—	13	—	13	2.5	110×43.6 ×36.5	2021221
			76~300		12		20	1.6		
			300~770		13		18	1.8		
			1000~1489		14.5		15	2.0		
			1489~2150		15		15	2.0		
2150~2602	15	15	2.0							

() 内はBL型式

システム例
アンテナ
システム機器
混合分波器
前置増幅器
アクティブ
ヘルセクター
コンバーター
システム機器
光伝送
自主放送用装置
CATV
ヘッドホン
地上デジタル用
パラボラ衛星器
電源供給器
電源挿入器
屋内用
分岐分配器
ブレーカー
ブースター
屋内用
分岐分配器
直列ユニット
電界強度測定器
パワーアッセ

直列ユニット

直列ユニット・テレビ端子

- 入出力端子、TV端子は、ねじ加工していますのでF型接栓も取り付け可能です。
- 上り信号カット機能(切換式)が付いています。
- TV端子:ダミースイッチ内蔵
- 標準端子台色はホワイト小型(MC205)、1端子型(MC510)、2端子型(MC520)。
- TV端子台(交換用)については、「直列ユニット関連パーツ」(P.236)をご参照ください。
- F型接栓は別売

■ 1端子型

特性数値は優良住宅部品認定基準値です。

1端子型 **B** BL-7F-7SW 20



小型 **B** BL-7FSW(1) 20



国土交通省営繕仕様



地上・BS・110°CS
デジタル放送対応

- OUTLET
- CS 2602MHz
- BS
- UHF
- VHF
- FM
- CATV 10~770MHz

摘要	型名	標準価格(税別)	周波数帯域(MHz)	挿入損失(dB以下)		結合損失(dB以下)		逆結合損失(dB以上)	電圧定在波比[VSWR](以下)		寸法(mm) H×W×D	商品コード
				片方向	双方向	片方向	双方向		片方向	双方向		
B 1端子接栓型 中間用	BL-7F-7SW (CS-7F-7SW)	6,900	10~55	1.8	40以上	14	12	15	2.0 ※1		110×43.6×36.5	2021214
			70~300						14	25		
			300~770						13	20		
			1000~1489						14	13		
			1489~2150						16	15		
2150~2602	17	16										
B 1端子接栓型 端末用	BL-7F-RSW (CS-7F-RSW)	6,200	10~55	—	—	11	9	—	2.0 ※1		110×43.6×36.5	2021215
			70~300						10	2.0		
			300~770						11	10		
			1000~1489						12	11		
			1489~2150						13	12		
2150~2602	12	11										
B 1端子接栓型 テレビ端子	BL-7FSW (3) (CS-7FSW (3))	6,200	10~55	40以上	1.0	—	—	—	—	2.0	29×43.6×31.8	2021238
			70~300	3.0					2.0			
			300~770	2.0					1.5			
			1000~1489	2.5					2.0			
			1489~2150	3.0					2.0			
2150~2602	3.0	2.0										
B 1端子接栓型 テレビ端子 (小型)	BL-7FSW (1) (CS-7FSW (1))	4,150	10~55	40以上	1.0	—	—	—	—	2.0	29×43.6×31.8	2021237
			70~300	3.0					2.0			
			300~770	2.0					1.5			
			1000~1489	2.5					2.0			
			1489~2150	3.0					2.0			
2150~2602	3.5	3.0										

※1:片方向時TV端子は除く
()内はBL型式

■ 2端子型

特性数値は優良住宅部品認定基準値です。

2端子型 **B** BL-77FSW 20



国土交通省営繕仕様

摘要	型名	標準価格(税別)	周波数帯域(MHz)	挿入損失(dB以下)		結合損失(dB以下)		逆結合損失(dB以上)	端子間結合損失(dB以上)		電圧定在波比[VSWR](以下)		寸法(mm) H×W×D	商品コード
				片方向	双方向	片方向	双方向		片方向	双方向	片方向	双方向		
B 2端子接栓型 中間用	BL-77F-7SW (CS-77F-7SW)	8,300	10~55	1.8	40以上	17	15	15	13	2.0 ※1		110×43.6×36.5	2021216	
			70~300						20					
			300~770						19	20				
			1000~1489						19	18				
			1489~2150						20	18				
2150~2602	21	20												
B 2端子接栓型 端末用	BL-77F-RSW (CS-77F-RSW)	7,400	10~55	—	—	14	13	—	13	2.0 ※1		110×43.6×36.5	2021217	
			70~300						15	2.0				
			300~770						16	15				
			1000~1489						17	16				
			1489~2150						18	17				
2150~2602	18	17												
B 2端子接栓型 テレビ端子	BL-77FSW (CS-77FSW)	7,500	10~55	40以上	5.0	—	—	—	13	—	2.0	29×43.6×31.8	2021239	
			70~300	7.0					6.0					
			300~770	8.0					7.0					
			1000~1489	9.0					8.0					
			1489~2150	10.0					9.0					
2150~2602	10.0	9.0												

※1:片方向時TV端子は除く
()内はBL型式

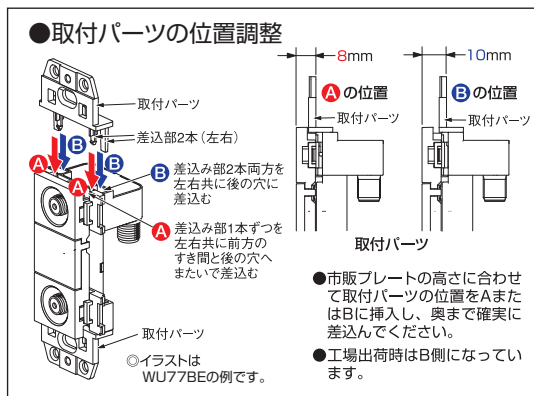
直列ユニット

OUTLET

直列ユニット (テレビ端子台色交換タイプ)

- 10~2602MHz (HF帯からCS-IF) まで使用できる高性能直列ユニットです。
- テレビ端子台のブランクパネルを着脱することで、市販の化粧プレート1個用または2個用、3個用に対応可能です。
- ケースは亜鉛ダイカスト製、裏ぶたはプレス固定式で、電波の漏洩や飛込み対策に効果があります。
- 取付パーツ (別売 P.236) は着脱可能で、ケースへの挿入位置を変えることで、市販プレートの高さに合わせることが可能です。取付パーツを外せば市販の取付枠に取付可能です。
※BEタイプは同梱しております。
- TV端子台 (交換用) については、「直列ユニット関連パーツ」(P.236) をご参照ください。
- 付属品: 5C用F型接栓 (入出力端子分) (バルク仕様は除く)
- 標準端子台色はホワイト (M610またはM620)

※Bタイプはバルク仕様のみで取付パーツは付属していません。商品コード () 内はバルク仕様 (20個入り) のコードです。



環境にやさしい
RoHS対応

地上・BS・110°CS
デジタル放送対応

CS
2602MHz

BS

UHF

VHF

FM

CATV
10~770MHz

近日発売

BEタイプ

取付パーツあり

1個用・3個用プレート対応

1端子型

WU7-7BE 20

WU7-RBE 20

WU7BE 20

WU7PBE 20

NEW

2個用・3個用プレート対応

2端子型

WU77-7BE 20

WU77-RBE 20

WU77BE 20

WU77PBE 20

1端子型

電通タイプは (最大AC30V/1A DC15V/0.8A) 電流通過します。

適要	型名	標準価格 (税別)	周波数帯域 (MHz)	挿入損失 (dB以下)	結合損失 (dB以下)	逆結合損失 (dB以上)	電圧定在波比 [VSWR] (以下)	寸法 (mm) H×W×D	質量 (kg)	商品コード
中間用 入力-出力間 電通	WU7-7BE (WU7-7B (20))	近日発売	10~76	1.5	12.0	25	1.8	110×43.6 ×35.5 (69×43.6 ×35.5)	0.085 (0.075)	2181427 (2181431)
			76~222	2.0	13.0	20				
			222~770	2.5	14.0	18				
			770~1489	3.0	15.0	15				
			1489~2150	3.8	15.0	15				
端末用	WU7-RBE (WU7-RB (20))	近日発売	10~76	—	8.5	—	1.5	110×43.6 ×35.5 (69×43.6 ×35.5)	0.085 (0.075)	2181428 (2181432)
			76~222	—	9.0	—	1.6			
			222~770	—	10.0	—	1.8			
			770~1489	—	11.0	—	2.0			
			1489~2150	—	11.0	—	2.0			
壁面端子	WU7BE (WU7B (20))	近日発売	10~76	0.5	—	—	1.6	110×43.6 ×35.5 (69×43.6 ×35.5)	0.085 (0.075)	2181426 (2181430)
			76~222	0.8	—	—	1.8			
			222~770	1.0	—	—	2.0			
			770~1489	1.5	—	—	2.0			
			1489~2150	1.5	—	—	2.0			
壁面端子 電源挿入型 入力-TV間 電通	WU7PBE	近日発売	10~76	0.5	—	—	1.6	110×43.6 ×35.5	0.085	2181429
			76~222	0.8	—	—	1.8			
			222~770	1.0	—	—	2.0			
			770~1489	1.5	—	—	2.0			
			1489~2150	1.5	—	—	2.0			

2端子型

電通タイプは (最大AC30V/1A DC15V/0.8A) 電流通過します。

適要	型名	標準価格 (税別)	周波数帯域 (MHz)	挿入損失 (dB以下)	分配損失 (dB以下)	結合損失 (dB以下)	逆結合損失 (dB以上)	端子間 結合損失 (dB以上)	電圧定在波比 [VSWR] (以下)	寸法 (mm) H×W×D	質量 (kg)	商品コード
中間用 入力-出力間 電通	WU77-7BE (WU77-7B (20))	6,000 (オープン)	10~76	2.0	—	15.0	25	15	1.8	110×43.6 ×35.5 (69×43.6 ×35.5)	0.09 (0.08)	2181338 (2181400)
			76~222	1.8	—	16.0	20	20				
			222~770	2.0	—	17.0	18	17				
			770~1489	2.5	—	18.0	15	15				
			1489~2150	3.0	—	18.0	15	15				
端末用	WU77-RBE (WU77-RB (20))	5,400 (オープン)	10~76	—	—	12.0	—	15	1.8	110×43.6 ×35.5 (69×43.6 ×35.5)	0.09 (0.08)	2181339 (2181401)
			76~222	—	—	13.0	—	18				
			222~770	—	—	14.0	—	15				
			770~1489	—	—	15.0	—	15				
			1489~2150	—	—	15.0	—	15				
壁面端子	WU77BE (WU77B (20))	4,800 (オープン)	10~76	—	4.0	—	—	13	1.8	110×43.6 ×35.5	0.09	2181336 (2181337)
			76~222	—	4.3	—	—	20				
			222~770	—	4.8	—	—	18				
			770~1489	—	6.0	—	—	15				
			1489~2150	—	6.5	—	—	15				
壁面端子 電源挿入型 入力-TV1間 電通	WU77PBE	4,800	10~76	—	4.3	—	—	13	1.8	110×43.6 ×35.5	0.09	2181340
			76~222	—	4.0	—	—	20				
			222~770	—	4.3	—	—	18				
			770~1489	—	4.8	—	—	15				
			1489~2150	—	6.0	—	—	15				

システム例

アンテナ

システム機器

混合分波器

前置増幅器

アクティブ

コンバーター

システム機器

光伝送

自主放送用装置

CATV

地上デジタル用

ヘッドアンテナ

屋外用増幅器・電源挿入型

電源供給器・電源挿入型

分岐分配器

屋外用

保安器・ブレーカ

ブースター

分岐分配器

屋内用

直列ユニット

電圧強度測定器

サリット

金具

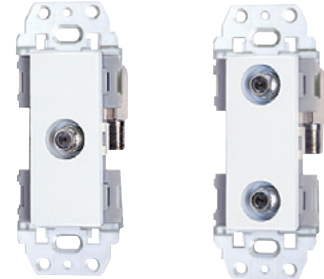
直列ユニット

直列ユニット(テレビ端子台色交換タイプ)

- 入出力端子、TV端子もねじ加工していますので、F型接栓が取り付け可能です。
- ワイドシリーズのカラープレートにも対応できます。(上下部分の脱着構造によりワイドシリーズ用取付枠に、取付可能)
- 標準端子台色は、ホワイト1端子型(MC510)、2端子型(MC520)。
- TV端子台(交換用)については、「直列ユニット関連パーツ」(P.236)をご参照ください。
- 付属品：5C用F型接栓(入出力端子数分)(バルク仕様は除く)
- 電通タイプは(最大DC15V・0.5A/AC30V・1A)電流通過します。
- 商品コードの()内はバルク仕様(50個入り)のコードです。
- 注意：価格は1台の値段です。バルク商品については、梱包単位の販売となります。



OUTLET



1端子型 WFU7 20 2端子型 WFU77 20

1端子型

摘要	型名	標準価格(税別)	周波数帯域(MHz)	挿入損失(dB以下)	結合損失(dB以下)	逆結合損失(dB以上)	電圧定在波比[VSWR](以下)	寸法(mm) H×W×D	商品コード
受 中間用 入力-出力間 電通	WFU7-7(6)	5,300	10~76	3.5	7.0	25	1.8	110×43.6×36.5	2021223
			76~222	3.0	7.5	20			
			222~770	3.4	8.0	18			
			770~1489	4.0	8.8	15			
			1489~2150	4.5	9.8	2.5			
受 中間用 入力-出力間 電通	WFU7-7D	5,400	10~76	4.3	4.3	20	1.8	110×43.6×36.5	2021231
			76~222	4.0	4.0	25			
			222~770	4.8	4.8	20			
			770~1489	5.3	5.3	18			
			1489~2150	6.0	6.0	2.0			
受 中間用 入力-出力間 電通	WFU7-7	5,200	10~76	1.5	12.0	25	1.8	110×43.6×36.5	2021222 (2021352)
			76~222	2.0	13.0	20			
			222~770	2.5	14.0	18			
			770~1489	3.0	15.0	15			
			1489~2150	3.8					
受 壁面端子 電源挿入型 入力-TV間電通	WFU7-R	4,700	10~76	-	8.5	-	1.5	110×43.6×36.5	2021230 (2021354)
			76~222	-	9.0	-			
			222~770	-	10.0	-			
			770~1489	-	11.0	-			
			1489~2150	-					
受 壁面端子 電源挿入型 入力-TV間電通	WFU7	4,100	10~76	0.5	-	-	1.6	110×43.6×36.5	2021228 (2021356)
			76~222	0.8	-	-			
			222~770	1.0	-	-			
			770~1489	1.5	-	-			
			1489~2150	2.0	-	-			
受 壁面端子 電源挿入型 入力-TV間電通	WFU7P	4,100	10~76	0.5	-	-	1.6	110×43.6×36.5	2021229
			76~222	0.8	-	-			
			222~770	1.0	-	-			
			770~1489	1.5	-	-			
			1489~2150	2.0	-	-			

2端子型

摘要	型名	標準価格(税別)	周波数帯域(MHz)	挿入損失(dB以下)	結合損失(分配損失)(dB以下)	逆結合損失(dB以上)	端子間結合損失(dB以上)	電圧定在波比[VSWR](以下)	寸法(mm) H×W×D	商品コード
在 中間用 入力-出力間 電通	WFU77-7	6,000	10~76	2.0	15.0	25	15	1.8	110×43.6×36.5	2021224 (2021353)
			76~222	1.8	16.0	20				
			222~770	2.0	17.0	18				
			770~1489	2.5	18.0	15				
			1489~2150	3.0						
在 壁面端子 電源挿入型 入力-TV間電通	WFU77-R	5,400	10~76	-	12.0	-	15	1.8	110×43.6×36.5	2021225 (2021355)
			76~222	-	13.0	-				
			222~770	-	14.0	-				
			770~1489	-	15.0	-				
			1489~2150	-						
在 壁面端子 電源挿入型 入力-TV間電通	WFU77	4,800	10~76	-	(4.0)	-	13	1.8	110×43.6×36.5	2021226 (2021357)
			76~222	-	(4.3)	-				
			222~770	-	(4.8)	-				
			770~1489	-	(6.0)	-				
			1489~2150	-	(6.5)	-				
在 壁面端子 電源挿入型 入力-TV間電通	WFU77P	4,800	10~76	-	(4.3)	-	13	1.8	110×43.6×36.5	2021227 (2021358)
			76~222	-	(4.0)	-				
			222~770	-	(4.3)	-				
			770~1489	-	(4.8)	-				
			1489~2150	-	(6.0)	-				

直列ユニット

直列ユニット (スイッチ切換式・テレビ端子台色交換タイプ)

- 各TV端子はそれぞれ上り回線帯域の10～60MHzをハイパスフィルターでカット(片方向)/パス(双方向)を切換スイッチにより切換でき、下り回線帯域の70～2602MHzを通過します。
- テレビ端子台のブランクパネルを着脱することで、市販の化粧プレートとの1個用または2個用、3個用に対応可能です。
- ケースは亜鉛ダイカスト製、裏ぶたはプレス固定式で、電波の漏洩や飛び込み対策に効果があります。

- 取付パーツ(別売 P.236)は着脱可能で、ケースへの挿入位置を変えることで、市販プレートの高さに合わせる事が可能です。取付パーツを外せば市販の取付枠に取付可能です。

- ※BEタイプは同梱しております。
- TV端子台(交換用)については、「直列ユニット関連パーツ」(P.236)をご参照ください。
- 標準端子台色はホワイト(M610またはM620)
- 付属品:50用F型接栓(入出力端子分)(バルク仕様は除く)

※Bタイプはバルク仕様のみで取付パーツは付属していません。商品コード()内はバルク仕様(20個入り)のコードです。



地上・BS・110°CS
デジタル放送対応

- CS 2602MHz
- BS
- UHF
- VHF
- FM
- CATV 10~770MHz

BEタイプ
取付パーツあり
1個用・3個用プレート対応



- 1端子型
- WSU7-7BE 20
 - WSU7-RBE 20
 - WSU7BE 20

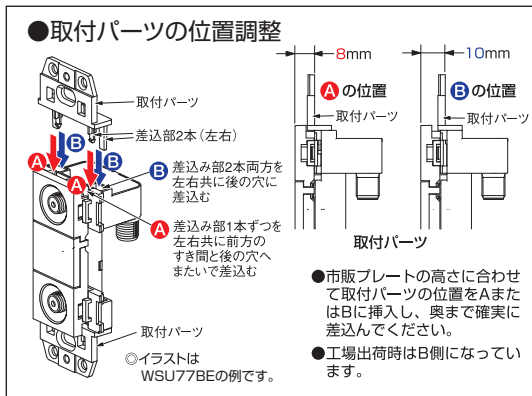
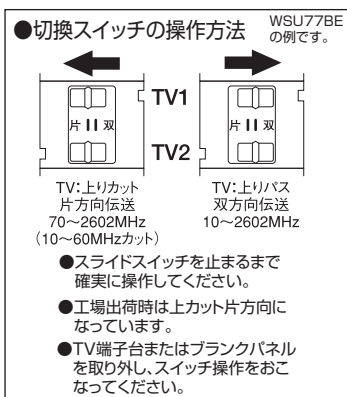
近日発売

2個用・3個用プレート対応



- 2端子型
- WSU77-7BE 20
 - WSU77-RBE 20
 - WSU77BE 20

NEW



1端子型

適要	型名	標準価格(税別)	周波数帯域(MHz)	挿入損失(dB以下)		結合損失(dB以下)		逆結合損失(dB以上)	電圧定在波比[VSWR](以下)	寸法(mm) H×W×D	質量(kg)	商品コード
				片方向	双方向	片方向	双方向					
中間用	WSU7-7BE	近日発売	10~60	1.8	40以上	14	12	15	2.0 ※	110×43.6×35.5	0.085	2181423
			70~90									
			90~770									
			770~1489									
			1489~2150									
2150~2602	4.0	17	16	15	2.5							
端末用	WSU7-RBE	近日発売	10~60	-	11	10	9	-	2.0	110×43.6×35.5	0.085	2181424
			70~90									
			90~770									
			770~1489									
			1489~2150									
2150~2602	13	12	12	2.5								
壁面端子	WSU7BE (WSU7B(20))	近日発売	10~60	1.0	40以上	-	-	-	2.0 ※	110×43.6×35.5 (69×43.6×35.5)	0.085 (0.075)	2181422 (2181425)
			70~90									
			90~770									
			770~1489									
			1489~2150									
2150~2602	3.0	2.0	2.0	2.5								

※ 片方向時TV端子は除く

2端子型

適要	型名	標準価格(税別)	周波数帯域(MHz)	挿入損失(dB以下)	分配損失(dB以下)		結合損失(dB以下)		逆結合損失(dB以上)	端子間結合損失(dB以上)	電圧定在波比[VSWR](以下)	寸法(mm) H×W×D	質量(kg)	商品コード
					片方向	双方向	片方向	双方向						
中間用	WSU77-7BE (WSU77-7B(20))	8,300 (オープン)	10~60	1.8	-	-	40以上	15	20	15	2.0 ※	110×43.6×35.5 (69×43.6×35.5)	0.08	2181376 (2181250)
			70~90											
			90~770											
			770~1489											
			1489~2150											
2150~2602	4.0	21	20	15	2.5									
端末用	WSU77-RBE (WSU77-RB(20))	8,000 (オープン)	10~60	-	-	40以上	15	13	-	15	2.0 ※	110×43.6×35.5 (69×43.6×35.5)	0.08	2181377 (2181298)
			70~90											
			90~770											
			770~1489											
			1489~2150											
2150~2602	18	17	17	15	2.5									
壁面端子	WSU77BE (WSU77B(20))	7,700 (オープン)	10~60	-	-	40以上	7.0	5.0	-	13	2.0 ※	110×43.6×35.5 (69×43.6×35.5)	0.08	2181375 (2181197)
			70~90											
			90~770											
			770~1489											
			1489~2150											
2150~2602	10.0	9.0	9.0	15	2.5									

※ 片方向時TV端子は除く

システム例
アンテナ
システム機器
混合分波器
前置増幅器
アクティブレベリチャイター
コンバーター
システム機器
光伝送
自送送用装置
CATVヘッドホン
屋外用増幅器・電源挿入器・分岐分配器
屋外用分岐分配器
保安器・ブレーカー
ブースター
屋内用分岐分配器
直列ユニット
電界強度測定器
サリット金具

直列ユニット

直列ユニット(スイッチ切換式・テレビ端子台色交換タイプ)

- 大規模双方向CATVを導入する大型マンションになると伝送路に混入した流合雑音により伝送品質が大幅に劣化し、CATV局の監視装置の誤作動や、インターネット接続の不安定、トランケーションノイズやエネルギー拡散除去不良(アナログ変調)、位相変化(デジタル変調)による画質劣化障害が予想されます。
- 本器はスイッチ切換により、上り回線帯域の10~55MHzをハイパスフィルターでカットし、流合雑音を大幅に減衰させ、下り回線帯域の70~2602MHzを通過させます。

流合雑音とは①飛込み電波による雑音、②空端子からの反射波による雑音、③家庭内電化製品による雑音などをいう。

- TV端子：ダミースイッチ内蔵
 - 入出力端子、TV端子もねじ加工していますので、F型接栓が取り付け可能です。
 - ワイドシリーズのカラープレートにも対応できます。
 - 標準端子台色はホワイト [MC205]
 - TV端子台(交換用)については、「直列ユニット関連パーツ」(P.236)をご参照ください。
- 付属品:5C用F型接栓(入出力、TV端子数分)

OUTLET

環境にやさしい RoHS対応 ●印のみ対応

ダミースイッチ

地上・BS・110°CS デジタル放送対応

CS 2602MHz

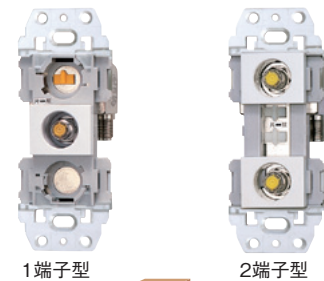
BS

UHF

VHF

FM

CATV 10~770MHz



1端子型 WSRU-7-7 20 2端子型 WSRU-77 20

商品コードの()内はバルク仕様(50個入り)のコードです。注意:価格は1台の値段です。バルク商品については、梱包単位の販売となります。

1端子型

摘要	型名	標準価格(税別)	周波数帯域(MHz)	挿入損失(dB以下)		結合損失(dB以下)		逆結合損失(dB以上)	電圧定在波比【VSWR】(以下)	寸法(mm) H×W×D	商品コード		
				片方向	双方向	片方向	双方向						
中間用	WSRU-7-7 ●	6,200	10~55	1.8	40以上	12	15	2.0 ※1	110×43.6×36.5	2021313 (2021420)			
			70~90								14	18	
			90~770	2.5	13	15	2.0						
			770~1489	3.0	14	13	18						
			1489~2150	3.5	16	15	15						
2150~2602	4.0	17	16	2.5									
端末用	WSRU-7-R	5,700	10~55	—	40以上	9	—	2.0 ※1	110×43.6×36.5	2021314			
			70~90								11	2.0	
			90~770								10	2.5	
			770~1489								11	10	2.0
			1489~2150								12	11	2.5
2150~2602	13	12	2.5										
壁面端子	WSRU-7 ●	5,200	10~55	40以上	—	—	—	2.0 ※1	110×43.6×36.5	2021315 (2021422)			
			70~90	3.0							1.0		
			90~770	2.0							—		
			770~1489	2.5							1.5		
			1489~2150	3.0							2.0		
2150~2602	3.0	2.0											

※1:片方向時TV端子は除く

2端子型

摘要	型名	標準価格(税別)	周波数帯域(MHz)	挿入損失(dB以下)	分配損失(dB以下)		逆結合損失(dB以上)	端子間結合損失(dB以上)	電圧定在波比【VSWR】(以下)	寸法(mm) H×W×D	商品コード			
					片方向	双方向								
中間用	WSRU-77-7 ●	8,300	10~55	1.8	40以上	15	20	15	2.0 ※1	110×43.6×36.5	2021310 (2021417)			
			70~90									17	25	20
			90~770	2.0	16	20	18	2.0						
			770~1489	2.5	19	18	18	2.5						
			1489~2150	3.5	20	19	15	2.0						
2150~2602	4.0	21	20	15	2.5									
端末用	WSRU-77-R	8,000	10~55	—	40以上	13	—	15	2.0 ※1	110×43.6×36.5	2021311 (2021418)			
			70~90									15	20	
			90~770									14	18	2.0
			770~1489									16	15	2.5
			1489~2150									17	16	2.0
2150~2602	18	17	2.5											
壁面端子	WSRU-77 ●	7,700	10~55	—	40以上	5.0	—	13	2.0 ※1	110×43.6×36.5	2021312 (2021419)			
			70~90									7.0	20	
			90~770									6.0	18	2.0
			770~1489									8.0	7.0	2.5
			1489~2150									9.0	8.0	2.0
2150~2602	10.0	9.0	2.5											

摘要	型名	標準価格(税別)	周波数帯域(MHz)	入力1-TV1 挿入損失(dB以下)	入力2-TV2 挿入損失(dB以下)		端子間阻止量(dB以上)	電圧定在波比【VSWR】(以下)	寸法(mm) H×W×D	商品コード
					片方向	双方向				
2系統壁面端子	WSRU-221	8,000	10~55	0.5	40以上	1.0	45	2.0 ※1	110×43.6×36.5	2021415 (2021423)
			70~90							
			90~770	1.3	2.0	40				
			770~1336		2.5	2.0				
			1336~2150	2.0	3.0	30				
2150~2602	3.5	3.0	25							

※1:片方向時TV端子は除く

システム例
アンテナ
AMラジオ
システム機器
混合分波器
前置増幅器
ケーブルタイプ
コンバーター
システム機器
光伝送
自主放送用装置
CATV
地上デジタル用
パワートリプル増幅器
電源供給器
電源挿入器
屋外用
分岐・分配器
ブレーカー
ブースター
屋内用
分岐・分配器
直列ユニット
電圧強度測定器
サリール金賞

直列ユニット

小型直列ユニット(テレビ端子台色交換タイプ)

- 10~2602MHz(HF帯からCS-IF)まで使用できる高性能直列ユニットです。
- 市販の取付枠に取付可能です。
- 標準端子台色はホワイト(M200)
- テレビ端子台(交換用)については、「直列ユニット関連パーツ(P.236)」をご参照ください。
- ケースは亜鉛ダイカスト製、裏ぶたはプレス固定式で、電波の漏洩や飛込み対策に効果があります。

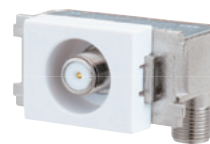
最大AC30V/1A DC15V/0.8A

適要	型名	標準価格(税別)	周波数帯域(MHz)	挿入損失(dB以下)	結合損失(dB以下)	逆結合損失(dB以下)	電圧定在波比[VSWR](以下)	寸法(mm) H×W×D	質量(kg)	商品コード
中間用 入力-出力間 電通	WK7-7	2,300	10~76	1.5	11.0	23	1.8	29.3×43.6 ×32.5	0.04	2181391
			76~222			25				
			222~770	1.8	20	2.0				
			770~1489	2.0	11.5					
			1489~2150	3.0	13.5					
2150~2602	3.5	14.5	18							
中間用 入力-出力間 電通	WK7-7D	2,900	10~76	4.3	4.3	13	1.8	29.3×43.6 ×32.5	0.04	2181393
			76~222	4.0	4.0	20				
			222~770	4.8	4.8	15	2.0			
			770~1489	5.5	5.5					
			1489~2150	7.0	7.0					
2150~2602	7.3	7.3	15							
中間用 電源挿入型 入力-TV間 電通	WK7-7P	2,300	10~76	1.5	11.5	20	1.8	29.3×43.6 ×32.5	0.04	2181392
			76~222			25				
			222~770	2.0	12.0	20	2.0			
			770~1489	3.0	13.0					
			1489~2150	4.0	14.5	18				
2150~2602	4.0	15.5	15							

NEW

環境にやさしい
RoHS対応

地上・BS・110°CS
デジタル放送対応



WK7-7 20

OUTLET

- CS 2602MHz
- BS
- UHF
- VHF
- FM
- CATV 10~770MHz

- 入出力端子、TV端子はねじ加工していますので、F型接栓が取付可能です。
- TV端子：ダミースイッチ内蔵
- 標準端子台色はホワイト(MC205)
- テレビ端子台(交換用)については、「直列ユニット関連パーツ」(P.236)をご参照ください。
- 電通タイプは(最大DC15V・0.5A/AC30V・1A)電流通過します。
- F型接栓は別売

環境にやさしい
RoHS対応

地上・BS・110°CS
デジタル放送対応



SRU-7-7 20



SRU-7P 20

- CS 2602MHz
- BS
- UHF
- VHF
- FM
- CATV 10~770MHz

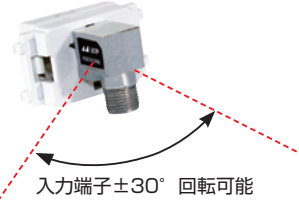
摘要	型名	標準価格(税別)	周波数帯域(MHz)	挿入損失(dB以下)	結合損失(dB以下)	逆結合損失(dB以上)	電圧定在波比[VSWR](以下)	寸法(mm) H×W×D	商品コード
中間用 入力-出力間 電通	SRU-7-7	2,300	10~76	1.5	11.5	23	1.8	29×43.6×31.8	2020883
			76~222			25			
			222~770	2.0	12.5	20	2.0		
			770~1489	2.5	13.0				
			1489~2150	3.4	14.0				
2150~2602	4.0	15.0	15						
中間用 入力-出力間 電通	SRU-7-7D	2,900	10~76	4.3	4.3	13	1.8	29×43.6×31.8	2021305
			76~222	4.0	4.0	20			
			222~770	4.8	4.8	15	2.0		
			770~1489	5.5	5.5				
			1489~2150	7.0	7.0				
2150~2602	7.3	7.3	15						
中間用 入力-出力間 電通	SRU-7-7(6)	2,300	10~76	3.5	7.0	25	1.8	29×43.6×31.8	2020888
			76~222			3.0			
			222~770	3.4	8.0	18	2.0		
			770~1489	4.0	8.8				
			1489~2150	4.5	9.8				
2150~2602	5.5	9.8	15	2.5					
中間用 電源挿入型 入力-TV間 電通	SRU-7-7P	2,300	10~76	1.8	11.5	20	1.8	29×43.6×31.8	2020884
			76~222			1.7			
			222~770	2.3	12.5	20	2.0		
			770~1489	3.0	13.0				
			1489~2150	4.0	14.5	18			
2150~2602	4.0	16.0	15						
末端用	SRU-7-R	-	10~76	-	8.5	-	1.5	29×43.6×31.8	2020882
			76~222				1.6		
			222~770				1.8		
			770~1489				2.0		
			1489~2150				11.0		
2150~2602	12.0								
壁面端子	SRU-7	1,600	10~76	0.3	-	-	1.6	29×43.6×31.8	2020880
			76~222				1.8		
			222~770	0.5	-	-	2.0		
			770~1489	0.6					
			1489~2150	0.8					
2150~2602	1.0	1.6							
壁面端子 電源挿入型 入力-TV間 電通	SRU-7P	-	10~76	0.3	-	-	1.6	29×43.6×31.8	2020881
			76~222				1.8		
			222~770	0.5	-	-	2.0		
			770~1489	0.6					
			1489~2150	0.8					
2150~2602	1.0	1.6							

システム例
アンテナ
システム機器
混合分波器
前置増幅器
アクティブ
レベルセッター
コンバーター
システム機器
光伝送
自主放送用装置
CATV
地上デジタル用
ヘッドホンアンプ
ヘッドホン
屋外用増幅器・電源供給器・電源挿入器
屋外用分岐分配器
保安器・ブレーカー
ブースター
屋内用分岐分配器
直列ユニット
電界強度測定器
サリット金具

直列ユニット

小型直列ユニット(テレビ端子台色交換タイプ)

- 10~2602MHz (HF帯からCS-IF) まで使用できる高性能直列ユニットです。
- 入力端子が左右に最大30°回転するので、ケーブルの取り回しがスムーズにできます。
- 市販の取付枠に取付可能です。
- ケースは亜鉛ダイカスト製、裏がたはプレス固定式で、電波の漏洩や飛込み対策に効果があります。
- 標準端子台色はホワイト (M200)
- TV端子台 (交換用) については、「直列ユニット関連パーツ」(P.236) をご参照ください。

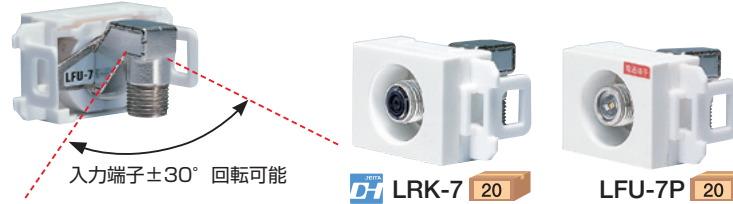


本商品はバルク仕様(20個入り)のみで、梱包単位の販売となります。

最大AC30V/1A DC15V/0.8A

適要	型名	標準価格(税別)	周波数帯域(MHz)	挿入損失(dB以下)	結合損失(dB以下)	電圧定在波比[VSWR](以下)	寸法(mm) H×W×D	質量(kg)	商品コード
端末用	LK7-R	2,300	10~76	-	8.0	1.5	26×43.6×30.4	0.02	2181330
			76~222						
			222~770						
			770~1489						
			1489~2150						
壁面端子	LK7	1,600	10~76	0.3	-	1.5	26×43.6×30.4	0.02	2181328
			76~222	0.4		1.6			
			222~770	0.5		1.5			
			770~1489	0.8		1.6			
			1489~2150	1.0		1.3			
壁面端子 電源挿入型 入力-TV間 電通	LK7P	1,600	10~76	0.2	-	1.3	26×43.6×30.4	0.02	2181329
			76~222	0.3		1.5			
			222~770	0.3		1.6			
			770~1489	0.4		1.3			
			1489~2150	0.4		1.5			

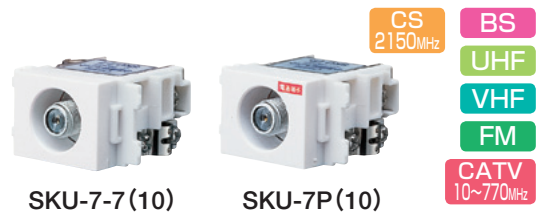
- 入力、TV端子はねじ加工していますので、F型接栓が取付可能です。
- 標準端子台色はホワイト (MC205)
- TV端子台 (交換用) については、「直列ユニット関連パーツ」(P.236) をご参照ください。
- 電通タイプは (最大DC15V・0.5A/AC30V・1A) 電流通過します。



摘要	型名	標準価格(税別)	周波数帯域(MHz)	挿入損失(dB以下)	電圧定在波比[VSWR]以下	寸法(mm) H×W×D	商品コード
壁面端子 TV端子は ダミースイッチ内蔵	LRK-7	1,700	10~76	0.5	1.6	23.3×43.6×33.4	2021388
			76~222		1.8		
壁面端子	LFU-7	1,100	222~770	0.8	2.0	23.3×43.6×30.5	2021390
			770~1489	1.0			2021392
壁面端子 電源挿入型 入力-TV間電通	LFU-7P	1,100	1489~2150	1.5	2.0	23.3×43.6×30.5	2021392
2150~2602	2.0						

小型直列ユニット(テレビ端子台色交換タイプ)

- TV端子はねじ加工していますので、F型接栓が取付可能です
- 標準端子台色は、ホワイト (MC205)
- TV端子台 (交換用) については、「直列ユニット関連パーツ」(P.236) をご参照ください。
- 電通タイプは (最大DC15V・0.5A/AC30V・1A) 電流通過します。
- 本商品はバルク仕様(10個入り)のみで、梱包単位の販売となります。
- 価格は1台の値段です。



摘要	型名	標準価格(税別)	周波数帯域(MHz)	挿入損失(dB以下)	結合損失(dB以下)	逆結合損失(dB以上)	電圧定在波比[VSWR](以下)	寸法(mm) H×W×D	商品コード
中間用 入力-出力間 電通	SKU-7-7(10) ●	2,100	10~76	1.5	12.0	25	1.8	23×43.6×37.6	2021476
			76~222	2.0	13.0	20			
			222~770	2.5	14.0	18			
			770~1489	3.0	15.0	15			
			1489~1770	3.4	15.0	15			
中間用 電源挿入型 入力-TV間 電通	SKU-7-7P(10)	2,100	10~76	1.8	12.0	20	1.8	23×43.6×37.6	2021477
			76~222	1.7	12.0	25			
			222~770	2.3	13.0	20			
			770~1489	3.0	14.0	18			
			1489~1770	3.5	15.0	15			
端末用	SKU-7-R(10)	2,100	10~76	-	8.5	-	1.5	23×43.6×37.6	2021478
			76~222				1.6		
			222~770				1.8		
			770~1489				2.0		
			1489~2150				2.0		
壁面端子	SKU-7(10) ●	1,400	10~76	0.5	-	-	1.6	23×43.6×37.6	2021479
			76~222	0.8			1.8		
			222~770	1.0			2.0		
			770~1489	1.5			2.0		
			1489~2150	1.5			2.0		
壁面端子 電源挿入型 入力-TV間 電通	SKU-7P(10) ●	1,400	10~76	0.5	-	-	1.6	23×43.6×37.6	2021480
			76~222	0.8			1.8		
			222~770	1.0			2.0		
			770~1489	1.0			2.0		
			1489~2150	1.5			2.0		

直列ユニット

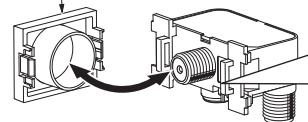
小型直列ユニット(スイッチ切換式・テレビ端子台色交換タイプ)

- TV端子は上り回線帯域の10~60MHzをハイパスフィルターでカット(片方向)/パス(双方向)を切換スイッチにより切換でき、下り回線帯域の70~2602MHzを通過します。
- 市販の取付枠に取付可能です。
- ケースは亜鉛ダイカスト製、裏ぶたはプレス固定式で、電波の漏洩や飛込み対策に効果があります。
- 標準端子台色はホワイト(M200)
- TV端子台(交換用)については、「直列ユニット関連パーツ」(P.236)をご参照ください。

本商品はバルク仕様(20個入り)のみで、梱包単位の販売となります。

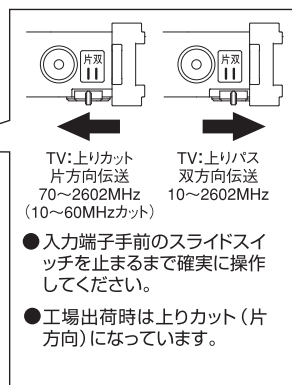
●切換スイッチの操作方法

テレビ端子台



※イラストはWSK7-7

- テレビ端子台を本体より取り外し、スイッチ操作をおこなってください。(本体下側からでもスイッチ操作可能です。)



- 入力端子手前のスライドスイッチを止まるまで確実に操作してください。
- 工場出荷時は上りカット(片方向)になっています。

NEW

地上・BS・110°CS
デジタル放送対応

OUTLET

環境にやさしい

RoHS対応

CS
2602MHz

BS

UHF

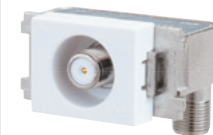
VHF

FM

CATV
10~770MHz



WSK7 20



WSK7-7 20

適要	型名	標準価格(税別)	周波数帯域(MHz)	挿入損失(dB以下)		結合損失(dB以下)		逆結合損失(dB以上)	阻止帯域減衰量(dB以上)	電圧定在波比[VSWR](以下)	寸法(mm) H×W×D	質量(kg)	商品コード
				片方向	双方向	片方向	双方向						
中間用	WSK7-7	2,900	10~60	2.0	—	14.0	11.5	20	40	2.0 ※	29.3×43.6×32.5	0.04	2181252
			70~90	2.5	13.0	12.0							
			90~770	3.0	13.5	12.5							
			1489~2150	3.5	15.0	14.0							
			2150~2602	4.0	16.0	15.0							
中間用	WSK7-7D	4,000	10~60	4.3	—	4.5	4.5	20	40	2.0 ※	29.3×43.6×32.5	0.04	2181275
			70~90	4.0	7.5	5.3							
			90~770	5.0	6.5	5.3							
			770~1489	5.3	7.0	6.5							
			1489~2150	6.3	8.0	7.5							
2150~2602	7.3	8.5	8.0										
中間用	WSK7-7(6)	4,000	10~60	3.5	—	7.5	7.5	20	40	2.0 ※	29.3×43.6×32.5	0.04	2181274
			70~90	3.0	10.0	8.0							
			90~770	3.8	8.7	8.0							
			770~1489	4.0	9.5	8.5							
			1489~2150	5.0	10.5	10.0							
2150~2602	6.0	11.5	11.0										
端末用	WSK7-R	2,900	10~60	—	—	11.5	8.0	—	40	2.0 ※	29.3×43.6×32.5	0.04	2181327
			70~90	—	—	10.0	9.0						
			90~770	—	—	11.5	10.0						
			770~1489	—	—	12.0	11.0						
			1489~2150	—	—	—	—						
2150~2602	—	—	—	—									
壁面端子	WSK7	2,800	10~60	—	—	—	—	—	40	2.0 ※	29.3×43.6×32.5	0.04	2181251
			70~90	3.5	1.0	—	—						
			90~770	2.0	—	—	—						
			770~1489	2.5	2.0	—	—						
			1489~2150	3.0	2.5	—	—						
2150~2602	3.5	3.0	—	—									

※ 片方向時TV端子は除く

小型直列ユニット(スイッチ切換式)

- TV端子側は上り回線帯域の10~55MHzを切換スイッチによりハイパスフィルターでカット(片方向)/パス(双方向)を切換えて、片方向時70~2602MHzを通過します。

- TV端子：ダミースイッチ内蔵
- 標準端子台色はホワイト(MC205)
- TV端子台(交換用)については、「直列ユニット関連パーツ」(P.236)をご参照ください。

●印のみ対応

環境にやさしい
RoHS対応

地上・BS・110°CS
デジタル放送対応

CS
2602MHz

BS

UHF

VHF

FM

CATV
10~770MHz



WSRK-7 20

適要	型名	標準価格(税別)	周波数帯域(MHz)	挿入損失(dB以下)		結合損失(dB以下)		逆結合損失(dB以上)	阻止帯域減衰量(dB以上)	電圧定在波比[VSWR](以下)	寸法(mm) H×W×D	商品コード
				片方向	双方向	片方向	双方向					
中間用	WSRK-7-7 ●	2,900	10~55	2.0	—	14.0	11.5	20	40	2.0 ※1	29×43.6×31.8	2021316
			70~90	2.5	13.0	12.0						
			90~770	3.0	13.5	12.5						
			1489~2150	3.5	15.0	14.0						
			2150~2602	4.0	16.0	15.0						
中間用	WSRK-7-7D	4,000	10~55	4.3	—	4.5	4.5	20	40	2.0 ※1	29×43.6×31.8	2021350
			70~90	4.0	7.5	5.3						
			90~770	5.0	6.5	5.3						
			770~1489	5.3	7.0	6.5						
			1489~2150	6.3	8.0	7.5						
2150~2602	7.3	8.5	8.0									
中間用	WSRK-7-7(6)	4,000	10~55	3.5	—	7.5	7.5	20	40	2.0 ※1	29×43.6×31.8	2021351
			70~90	3.0	10.0	8.0						
			90~770	3.8	8.7	8.0						
			770~1489	4.0	9.5	8.5						
			1489~2150	5.0	10.5	10.0						
2150~2602	6.0	11.5	11.0									
端末用	WSRK-7-R ●	2,900	10~55	—	—	11.5	8.0	—	40	2.0 ※1	29×43.6×31.8	2021317
			70~90	—	—	10.0	9.0					
			90~770	—	—	11.5	10.0					
			770~1489	—	—	12.0	11.0					
			1489~2150	—	—	—	—					
2150~2602	—	—	—	—								
壁面端子	WSRK-7 ●	2,800	10~55	—	—	—	—	—	40	2.0 ※1	29×43.6×31.8	2021318
			70~90	3.5	1.0	—	—					
			90~770	2.0	—	—	—					
			770~1489	2.5	2.0	—	—					
			1489~2150	3.0	2.5	—	—					
2150~2602	3.5	3.0	—	—								

※1: 片方向時、TV端子は除く

在: 在庫限り

システム例
アンテナ
システム機器
混合分波器
前置増幅器
アクティブ
レベルシフター
コンバーター
システム機器
光伝送
自己放送用装置
CATV
地上デジタル
ヘッドホン
屋外用増幅器・電源供給器・電源挿入器
分岐分配器
屋外用
保安器・ブレーカー
ブースター
分岐分配器
屋内用
直列ユニット
電圧強度測定器
サリット金具

直列ユニット

直列ユニット関連パーツ

■ 直列ユニット取付パーツ

直列ユニットWU・WSUシリーズに取付けるパーツです。
市販プレートに取付ける際に取付位置によって2段階に高さの調整が可能です。
1つの直列ユニットに対しトリツケパーツMは2個必要です。

適要	型名	標準価格(税別)	適合機種	備考	商品コード
受	トリツケパーツM(100)	※ 130	WUシリーズ、WSUシリーズ	透明	2181326

※価格は1個の値段です。

■ 端子カバー

適要	型名	標準価格(税別)	適合機種	備考	商品コード
受	タンシカバー	オープン	すべての直列ユニット対応		2181255

■ テレビ端子台(交換用)

テレビ端子台を他社プレート(1個口用)近似色に交換できます。

摘要	型名	標準価格(税別)	適合機種	備考	商品コード
受	M200	180	WSKシリーズ、WKシリーズ、LKシリーズ	ホワイト(パナソニック色)	2181444
受	M201			ミルクィーホワイト(パナソニック色)	2181445

■ 大角テレビ端子台(交換用)

テレビ端子台を他社プレート(3個口用)近似色に交換できます。

摘要	型名	標準価格(税別)	適合機種	備考	商品コード
受	M510	近日発売	WSU7シリーズ、WU7シリーズ	ホワイト(パナソニック色)	2181485
受	M511			ミルクィーホワイト(パナソニック色)	2181486
受	M520			ホワイト(パナソニック色)	2181446
受	M521	280	WSU77シリーズ、WU77シリーズ	ミルクィーホワイト(パナソニック色)	2181447

■ 大角テレビ端子台(交換用)

テレビ端子台を他社プレート(1・2個口用)近似色に交換できます。

摘要	型名	標準価格(税別)	適合機種	備考	商品コード	
受	M610	近日発売	WSU7シリーズ、WU7シリーズ	ホワイト(パナソニック色)	2181487	
受	M611			ミルクィーホワイト(パナソニック色)	2181488	
受	M620		280	WSU77シリーズ、WU77シリーズ	ホワイト(パナソニック色)	2181448
受	M621				ミルクィーホワイト(パナソニック色)	2181449

■ テレビ端子台(交換用)

テレビ端子台を他社プレート近似色と交換できます。

摘要	型名	標準価格(税別)	適合機種	備考	商品コード
受	MC200	180	※1	ミルクィーホワイト(パナソニック色)	2028423
受	MC201			ダークベージュ(パナソニック色)	2028424
受	MC202			グレー(パナソニック色)	2028425
受	MC204			利休(パナソニック色)	2028427
受	MC205			ホワイト(パナソニック色)	2028428

※1: WFUシリーズ、WSRUシリーズ、BL-7Fシリーズ、BL-77Fシリーズ、SRUシリーズ、WSRKシリーズ、SKUシリーズ、LRK-7、LFU-7、LFU-7P

■ 大角テレビ端子台(交換用)

小型直列ユニットのテレビ端子台を交換し、3口用プレートの上段に取り付けることができます。(他社プレート近似色)

摘要	型名	標準価格(税別)	適合機種	備考	商品コード
受	MC910	360	※2	ホワイト(パナソニック色)	2028458

※2: SRUシリーズ、WSRKシリーズ、SKUシリーズ、LRK-7、LFU-7、LFU-7P

■ 大角テレビ端子台(交換用)

テレビ端子台を他社プレート(3口用)近似色に交換できます。

摘要	型名	標準価格(税別)	適合機種	備考	商品コード
受	MC510	280	※3	ホワイト(パナソニック色)	2028440
受	TC510(ニューホワイト)			ニューホワイト(東芝色)	2028418
受	MC512			利休(パナソニック色)	2028442
受	MC515		※4	ミルクィーホワイト(パナソニック色)	2028446
受	MC520			ホワイト(パナソニック色)	2028464
受	TC520(ニューホワイト)			ニューホワイト(東芝色)	2028419
受	MC522		利休(パナソニック色)	2028466	
受	MC525		ミルクィーホワイト(パナソニック色)	2028447	

※3: WFU7シリーズ、WSRU-7シリーズ、BL-7シリーズ

※4: WFU77シリーズ、WSRU-77シリーズ、BL-77シリーズ

■ 超大角テレビ端子台(交換用) ワイドプレート対応

テレビ端子台をワイドプレート用に交換できます。(他社プレート近似色)

摘要	型名	標準価格(税別)	適合機種	備考	商品コード
受	MC710	360	※3	ホワイト(パナソニック色)	2028430
受	MC720		※4	ホワイト(パナソニック色)	2028433

寸法単位(mm)

