

AMラジオ伝送システム機器

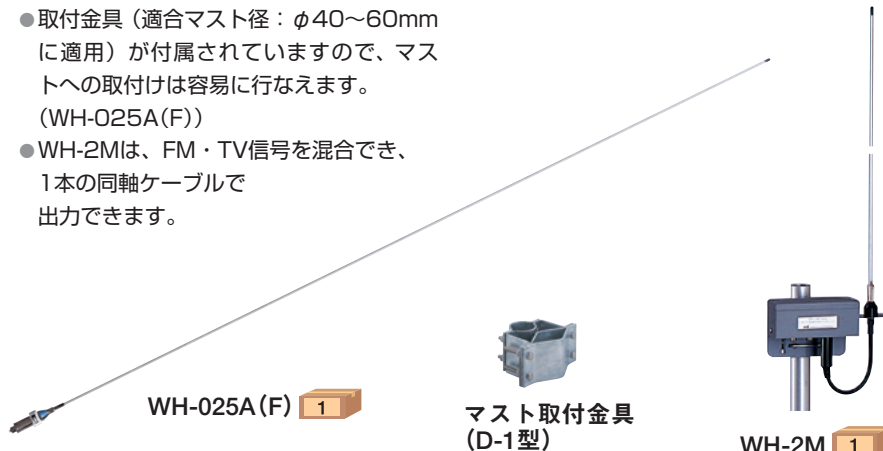
AM RADIO DISTRIBUTION SYSTEM EQUIPMENT

AM

ホイップアンテナ

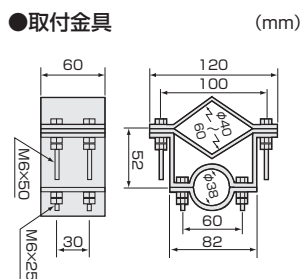
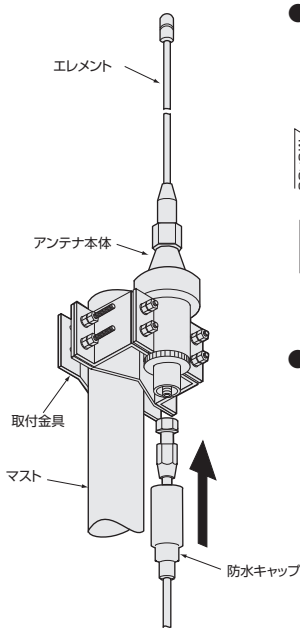
- このアンテナは、AM帯より短波帯までの放送が、高感度で受信できる高性能ラジオ共聴用ホイップアンテナです。
- エレメントには、強靱なステンレス鋼を使用していますので耐久性に優れ、また本体は発錆、腐蝕防止が施されています。
- アンテナ基部の給電部は、F型接栓のため接続作業が簡単なうえ、付属の防水キャップにより防水も完全です。(接栓は別売)(WH-025A(F))

- 取付金具(適合マスト径: $\phi 40\sim 60\text{mm}$ に適用)が付属されていますので、マストへの取付けは容易に行なえます。(WH-025A(F))
- WH-2MIは、FM・TV信号を混合でき、1本の同軸ケーブルで出力できます。



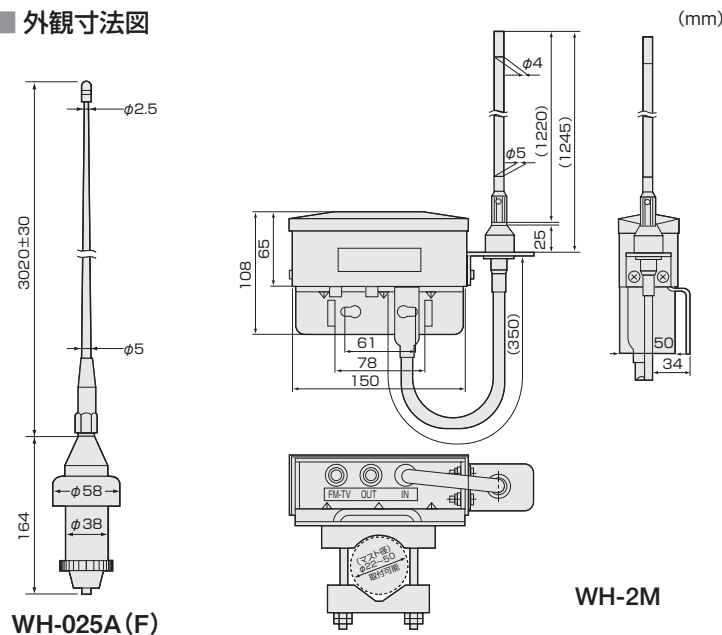
摘要	型名	標準価格(税別)	使用周波数帯	出力インピーダンス(Ω)	給電部接栓座	質量(kg)	備考	商品コード
	WH-025A(F)	47,100	中波・短波	1000~10000	F-J型	1.3	マスト取付金具D-1型	2055514
受	WH-2M	21,000		75	5C-2V接続済	0.8	適合マスト径 $\phi 22\sim 50\text{mm}$	2055524

■ アンテナ取付使用例



- 取付金具材料・処理
 ボルトナット SUS(ステンレス製)
 取付板 SS400、HDZ(溶融亜鉛メッキ)

■ 外観寸法図



AM用整合器

- AMラジオ帯の電波を低損失で、TV帯のインピーダンスに変換します。
- 適合マスト径: $\phi 22\sim 50\text{mm}$ 。



RMC-7 1

摘要	型名	標準価格(税別)	周波数帯域(MHz)	インピーダンス(Ω)		挿入損失(dB以下)	寸法(mm) H×W×D	商品コード
				入力標準	出力標準			
屋外用	RMC-7	9,600	0.5~2 (AM)	1000~10000	75	2	108×150×59	2022700

受注生産品 (数量がまとまらなると生産できない場合があります。最寄りの支店、営業所にお問い合わせください。)

システム例
 アンテナ
 システム機器
 AMラジオ
 混合/分波器
 前置増幅器
 アクティブ
 レベルセッター
 コンバーター
 システム機器
 光伝送
 自主放送用装置
 CATV
 ヘッドエンド装置
 地上デジタル用
 ヘッドエンド
 パラボラ衛星器
 電源供給器・
 電源挿入器
 屋内用
 分岐/分配器
 保安器・
 ブレカカー
 ブースター
 屋内用
 分岐/分配器
 直列ユニット
 電界強度測定器
 サリット
 金具

AMラジオ伝送システム機器

AM RADIO DISTRIBUTION SYSTEM EQUIPMENT

AM用混合器

- AM帯のラジオ信号とFMからBS・CS-IF帯までを混合します。
- 入出力インピーダンス75Ω
- RS-MXC7は、電源供給端子装備(最大DC15V・0.5A/AC30V・1A) V・U・BS側に電源を供給することが出来ます。
- 適合マスト径:φ20~63mm。(RS-MXC7)



RS-MXC7 10



RS-MX 10

CS 2602MHz UHF + AM
BS VHF
FM
CS 2150MHz RS-MXC7

摘要	型名	標準価格(税別)	周波数帯域(MHz)	通過帯域損失(dB以下)	阻止帯域減衰量(dB以上)	寸法(mm) H×W×D	質量(kg)	商品コード
屋外用	RS-MXC7	12,400	0.5~30	1.0	30	85×93×103	0.4	2022719
			76~770	2.0				
			770~1489	2.5				
			1489~2150	3.5	25			
屋内用	RS-MX	6,100	0.5~30	1.0	30	57×76×20.5	0.1	2022742
			76~1500	2.0	25			
			1500~2602	2.5	25			
屋内用	MX(0.5-25/ 30-2602)	7,200	0.5~25	3.0	40	57×76×20.5	0.09	2022741
			30~70	3.0	30			
			70~770	1.0				
			770~2150	2.5				
			2150~2602	5.0				

AM用ブースター

- AM帯及び短波帯(500KHz~10MHz)の信号を増幅します。
- アルミケースの使用により軽量で、耐蝕性、耐候性に優れています。
- 安定化電源回路の採用で、電源電圧が変化しても性能は変わりません。
- 出力モニター端子(-20dB)が付いていますので、放送を中断することなく、レベルチェックや利得調整ができます。
- 適合マスト径:φ20~50mm。(DAカナグが別途必要)



NRA40

電源コード長

1m

AM

摘要	型名	標準価格(税別)	周波数帯域(MHz)	利得(dB)	利得調整範囲(dB)	標準出力(dBμV)	雑音指数(dB以下)	使用電圧 消費電力	寸法(mm) H×W×D	質量(kg)	商品コード
受	NRA40	81,000	0.5~10	40以上	0~-10以下 連続可変 固定ATT-10 (0、-10)	110	5	AC100V 50/60Hz 3W AC30V 5VA	228×178×68	1.6	2023191

AMパスユニット

- AMラジオ帯とTV帯の共聴システムで、AMラジオ帯をパスさせてFM~BS・CS-IF帯のみを取り出すときに使用します。

注意: ●電流通過はできません。



RS-RP7B 10

CS 2602MHz UHF + AM
BS VHF
FM

摘要	型名	標準価格(税別)	周波数帯域(MHz)	通過帯域損失(dB以下)	阻止帯域減衰量(dB以上)	電圧定在波比[VSWR](以下)	寸法(mm) H×W×D	質量(kg)	商品コード
屋内用	RS-RP7B	5,900	0.5~30	1.5	40	1.8	57×76×20.5	0.1	2181293
			70~1489	2.0	50	2.0			
			1489~2150	3.0		3.0			
			2150~2602	5.0					

システム例
アンテナ
AMラジオ
混合/分波器
前置増幅器
レベル調整
コンバーター
システム機器
光伝送
自主放送用装置
CATV
地上デジタル用
屋外用増幅器
電源供給器
分岐/分配器
保線器
ブースター
屋内用
直列ユニット
電界強度測定器
サリール金賞

AMラジオ伝送システム機器

AM RADIO DISTRIBUTION SYSTEM EQUIPMENT

分岐器

- AM帯からBS-IFまで幅広い用途に対応します。
- 付属品：5C用F型接栓（端子数分）

注意：●電流通過はできません。



1分岐器
RS-101C 20



2分岐器
RS-102C 20



4分岐器
RS-104C 20

摘要	型名	標準価格(税別)	周波数帯域(MHz)	挿入損失(dB以下)	結合損失(dB以下)	逆結合損失(dB以上)	端子間結合損失(dB以上)	電圧定在波比[VSWR](以下)	寸法(mm) H×W×D	質量(kg)	商品コード
屋内用	RS-101C	4,400	0.5~3	3.0	12.5	13	—	—	57×54×20.5	0.075	2022730
			3~10	2.0	12	20	2.0				
			10~30	1.7			—				
			30~222	1.5	25	—	1.8				
			222~770	2.0	13	20	—				
770~1489	2.8	14	18	—	2.0						
屋内用	RS-102C	5,700	0.5~3	3.5	12.5	13	7	—	57×54×20.5	0.08	2022731
			3~10	2.5	12	20	12	2.0			
			10~30	2.2			18				
			30~222	2.0	25	20	1.8				
			222~770	2.6	13	20	18				
770~1489	3.2	14	18	15	2.0						
屋内用	RS-104C	7,500	0.5~3	5.0	12.5	13	13	—	57×76×20.5	0.105	2022732
			3~10	4.0	12	15	15	2.0			
			10~30			20	20				
			30~222	25	25	1.8					
			222~770	4.7	13	20	18				
770~1489	5.2	14	18	15	2.0						

分配器

- AM帯からBS-IFまで幅広い用途に対応します。
- 付属品：5C用F型接栓（端子数分）

注意：●電流通過はできません。



2分配器
RS-2D 20



3分配器
RS-3D 20



4分配器
RS-4D 20



6分配器
RS-6D 20

摘要	型名	標準価格(税別)	周波数帯域(MHz)	分配損失(dB以下)	端子間結合損失(dB以上)	電圧定在波比[VSWR](以下)	寸法(mm) H×W×D	質量(kg)	商品コード
屋内用	RS-2D	4,400	0.5~3	4.5	7	—	57×54×20.5	0.075	2022720
			3~10	4.0	12	2.0			
			10~30		18				
			30~222	20	1.8				
			222~770	4.3	18				
770~1489	4.8	15	2.0						
屋内用	RS-3D	5,800	0.5~3	7.8	10	—	57×54×20.5	0.08	2022721
			3~10	7.0	15	3.0			
			10~30	6.5	20	1.8			
			30~222	6.3					
			222~770	7.0	18				
770~1489	8.5	15	2.0						
屋内用	RS-4D	6,200	0.5~3	8.2	10	—	57×76×20.5	0.1	2022722
			3~10	8.0	15	3.0			
			10~30		20				
			30~222	20	1.8				
			222~770	8.5	18				
770~1489	9.8	15	2.0						
屋内用	RS-6D	9,000	0.5~3	13	10	—	57×120×20.5	0.135	2022723
			3~10	11	15	3.0			
			10~30	10.5	20	1.8			
			30~222	10					
			222~770	11	18				
770~1489	12.5	15	2.0						

- BS
- UHF
- VHF
- FM
- AM

- BS
- UHF
- VHF
- FM
- AM

システム例
アンテナ
システム機器
混合分波器
前置増幅器
アクティブ
レベルセッター
コンバーター
システム機器
光伝送
自主放送用装置
CATV
ヘッドエンド装置
地上デジタル用
ヘッドエンド
屋外用増幅器・
パラボラアンテナ
電源供給器・
電源挿入器
屋内用
分岐分配器
保安器・
ブレーカー
ブースター
屋内用
分岐分配器
直列ユニット
電界強度測定器
パワーアクセ
サリイ・金真

AMラジオ伝送システム機器

AM RADIO DISTRIBUTION SYSTEM EQUIPMENT

直列ユニット (テレビ端子台色交換タイプ)

- テレビ端子台は、脱着構造となっており、脱着が可能です。(P.245)
- 入出力端子は、F型接栓座、テレビ端子もねじ加工していますので、F型接栓が取り付け可能です。
- ワイドシリーズのカラープレートにも対応できます。(上下部分の脱着構造によりワイドシリーズ用取付枠に取付可能)
- 標準端子台色は、ホワイト (MC205)
- 付属品：5C用F型接栓 (入出力端子数分)

地上デジタル
放送対応

- BS
- UHF
- VHF
- FM
- AM



RFU-77-7 20



RFU-7 20

摘要	型名	標準価格 (税別)	周波数帯域 (MHz)	挿入損失 (dB以下)	結合損失 (分配損失) (dB以下)	逆結合損失 (dB以上)	端子間結合損失 (dB以上)	電圧定在波比 [VSWR] (以下)	備考	商品コード		
受	RFU-77-7	5,000	0.5~3	3.5	13	—	7	1.8	2端子 中間用	2022792		
			3~10	2.5			11				12	
			10~30	2.2			20				18	
			30~222	2.0			25				20	
			222~770	2.8			14				18	
			770~1489	3.8			15				15	
受	RFU-77	4,500	0.5~3	—	4.0	—	5	1.8	2端子 壁面端子	2022791		
			3~10				4.3				12	15
			10~30				—				15	20
			30~222				—				4.8	18
			222~770				—				5.3	15
			770~1489				—				—	15
受	RFU-77-R	5,000	0.5~3	—	13	—	6	1.8	2端子 端末用	2022793		
			3~10				—				12	15
			10~30				—				15	20
			30~222				—				14	18
			222~770				—				15	15
			770~1489				—				—	—
受	RFU-7	2,900	0.5~3	0.8	—	—	—	1.8	1端子 壁面端子	2022790		
			3~10	—							—	—
			10~30	0.5							—	—
			30~222	—							—	—
			222~770	1.0							—	—
			770~1489	1.2							—	—

ラジオ用整合器

摘要	型名	標準価格 (税別)	備考	商品コード
	RM-70	1,900	75Ωのラジオ信号を1KΩ~10KΩの信号に変換	2022714



RM-70 50

AM