

システム例
アンテナ
AMラジオ
システム機器
混合分波器
前置増幅器
ケーブルタイプ
コンバーター
システム機器
光伝送
自主放送用装置
CATV
地上デジタル用
ヘッドアンテナ
屋外用増幅器
電源供給器
電源挿入器
分岐・分配器
屋外用
ブレーカー
ブースター
分岐・分配器
直列ユニット
電界強度測定器
サリット金具

アンテナ

ANTENNA

CSアンテナ

- 各種CSコンバーターユニット (P.83) との組合せにより使用できるタイプです。
- 1衛星受信の場合は直接コンバーターユニットが取付けられます。

スーパープレミアムサービス

通信サービス

1衛星受信



CS-S603K 1
(口径60cm型)



CS-S753K 1
(口径75cm型)



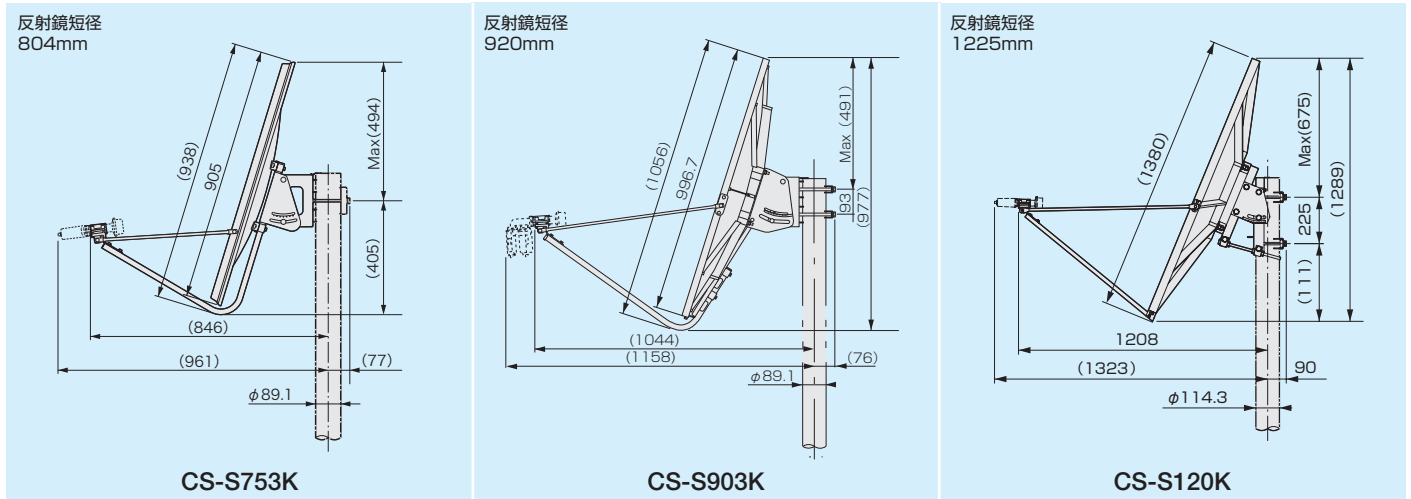
CS-S903K 1
(口径90cm型)



CS-S120K 1
(口径120cm型)

注意：●アンテナ架台は、下記表内価格に含まれておりません。CSコンバーターユニットは、別売品となっています。
●120cm型以上のアンテナのマスト取付金具は、別梱包となっています。
●アンテナ架台他につきましてはP.250~252をご参照ください。

■ 外観寸法図 (アンテナ仰角45°の場合)



■ 標準性能表

摘要	受	受	受	受
口径	60cm型	75cm型	90cm型	120cm型
型名	CS-S603K	CS-S753K	CS-S903K	CS-S120K
標準価格 (税別)	46,000	59,300	96,800	158,000
受信周波数 (GHz)	12.20~12.75 ※1			
アンテナ利得 (dBi)	36.4 (標準) ※1	38.3 (標準) ※1	39.8 (標準) ※1	42.1 (標準) ※1
耐風速 (m/sec)	20以下受信可能、40以下再調整復元可能、60以下非破壊			
質量 (kg)	3.7	7.4	13.6	27
受風面積 (m ²)	0.35	0.57	0.72	1.26
適合マスト径φ (mm)	38~60.5	48.6~89.1	48.6~89.1	114.3
反射鏡材質	アルミ		FRP	
使用可能コンバーターユニット	FC-AT6, FOC-AT6, FOC-ASJ4, FC-ASJ4, FOC-AE6, FC-ASJ4(J), FC-AKJ6		FC-ASJ5, FC-ASJ5(J), FC-AT7, FOC-ASJ5, FOC-AT7, FOC-AE7, FC-AKJ7	
商品コード	2011936	2011813	2011943	2011946

※1: 当社のコンバーターユニットを用いた場合を表します。・FRP: 強化樹脂

アンテナ

ANTENNA

簡易高層用CSアンテナ

- 各種CSコンバーターユニット(P.83)との組合せにより使用できるタイプです。
- 最大風速90m/sに耐える強度を有する共同受信施設用アンテナです。

スカパープレミアムサービス

通信サービス

1 衛星受信



CS-S751KK 1
(口径75cm型)

●CSコンバーターユニットデュアル付
けタイプも製作できます。(都度見積)



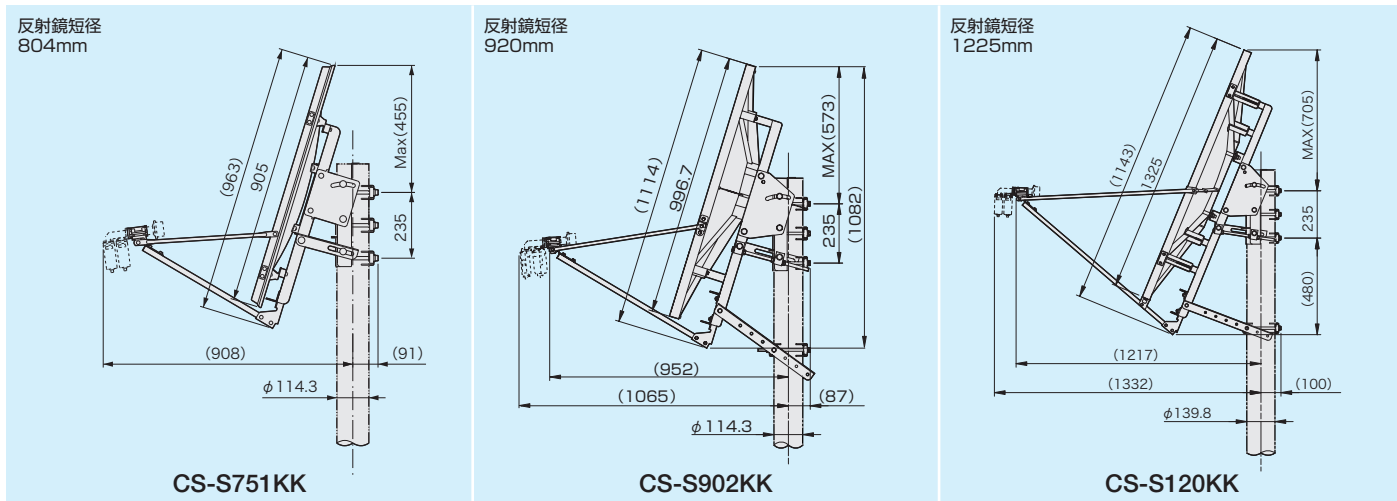
CS-S902KK 1
(口径90cm型)



CS-S120KK 1
(口径120cm型)

注意：●アンテナ架台は、下記表内価格に含まれておりません。CSコンバーターユニットは、別売となっています。
●アンテナのマスト取付金具は、別梱包となっています。120cm型は梱包費用、運賃が別途必要になります。
●アンテナ架台他につきましてはP.250~252をご参照ください。

外観寸法図 (アンテナ仰角45°の場合)



標準性能表

摘要	受	受	受
口径	75cm型	90cm型	120cm型
型名	CS-S751KK	CS-S902KK	CS-S120KK
標準価格(税別)	オープン		
受信周波数(GHz)	12.20~12.75 ※1		
受信偏波	直線偏波(水平偏波又は垂直偏波)		
アンテナ利得(dBi)	38.3(標準) ※1	39.8(標準) ※1	42.1(標準) ※1
耐風速(m/sec)	90以下(非破壊)		
質量(kg)	22.0	36.4	53.5
受風面積(m ²)	0.57	0.72	1.26
適合マスト径φ(mm)	114.3		139.8
反射鏡材質	アルミ	FRP	
使用可能コンバーターユニット	FC-AKJ7、FC-ASJ5、FC-ASJ5(J)、FOC-AE7、FOC-AT7、FOC-ASJ5、FC-AT7		
商品コード	2011870	2011893	2011872

※1: 当社のコンバーターユニットを用いた場合を表します。 FRP: 強化樹脂

☒: 受注生産品(数量がまとまらなると生産できない場合があります。最寄りの支店、営業所にお問い合わせください。)

システム例
アンテナ
システム機器
AMラジオ
システム機器
混合分波器
前置増幅器
アクティブ
レベルセッター
コンバーター
システム機器
光伝送
自主放送用装置
CATV
ヘッドエンド装置
地上デジタル用
ヘッドエンド
パラボラアンテナ
電源供給器
電源挿入器
屋外用
分岐分配器
保安器
ブレーカー
ブースター
屋内用
分岐分配器
直列ユニット
電界強度測定器
サリット
金具

システム例
アンテナ
AMラジオ
システム機器
混合分波器
前置増幅器
フェイクタイプ
レベルリライ
コンバーター
システム機器
光伝送
自主放送用装置
CATV
地上デジタル用
ヘッドアンテナ
屋外用増幅器
電源供給器
電源挿入器
屋外用
分岐・分配器
保線器
ブースター
屋内用
分岐・分配器
直列ユニット
電界強度測定器
サリール金賞

アンテナ

ANTENNA

スカー!プレミアムサービス

1 衛星受信

CSアンテナ(スカー!プレミアムサービス受信)

- 各種CSコンバーターユニット(P.83)との組合せにより使用できるタイプです。
- JCSAT-3A号、JCSAT-4B号から送られる電波を受信する場合に使用します。



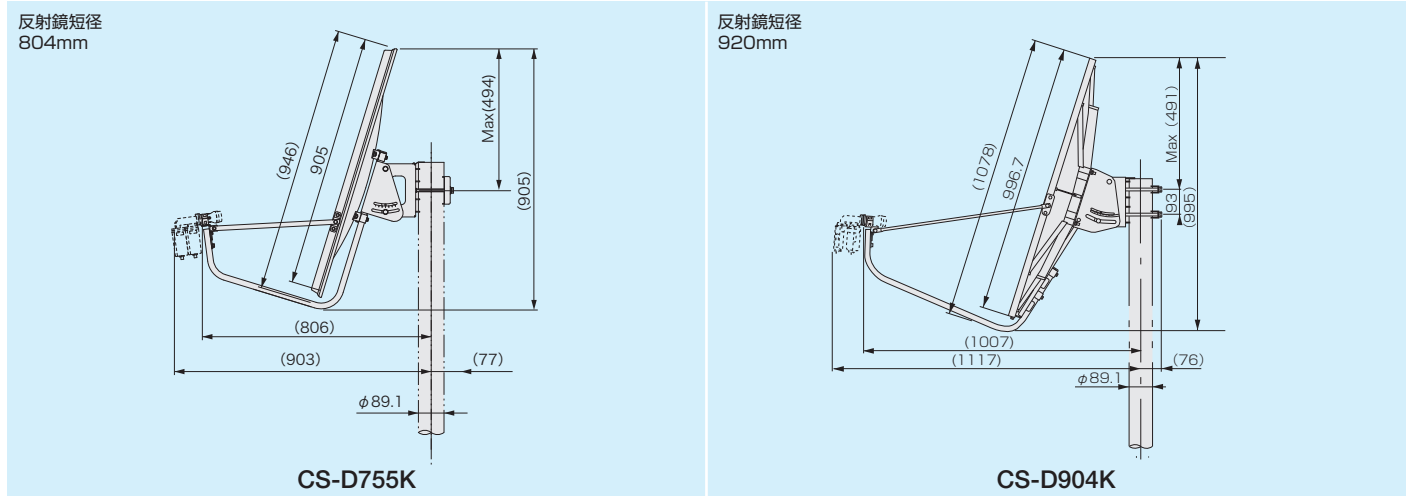
CS-D755K 1
(口径75cm型)



CS-D904K 1
(口径90cm型)

注意: ●アンテナ架台は、下記表内価格に含まれておりません。CSコンバーターユニットは、別売品となっています。
●アンテナ架台他につきましてはP.250~252をご参照ください。

■ 外観寸法図 (アンテナ仰角45°の場合)



■ 標準性能表

摘要	受	受
口径	75cm型	90cm型
型名	CS-D755K	CS-D904K
標準価格(税別)	102,900	146,000
受信周波数(GHz)	12.20~12.75 ※1	
受信偏波	直線偏波(水平偏波又は垂直偏波) ※1	
2ビーム離角度(度)	4.5±0.2 ※1	
アンテナ利得(dBi)	37.5(標準) ※1	39.2(標準) ※1
方向調整範囲(度)	方位角360 仰角28~62	
耐風速(m/sec)	20以下受信可能 40以下再調整復元可能 60以下非破壊	
受風面積(m ²)	0.57	0.72
適合マスト径φ(mm)	48.6~89.1	
質量(kg)	8.1	14.2
反射鏡材質	アルミ	FRP
使用可能コンバーターユニット	FC-AKJ6、FC-AT6、FC-ASJ4、FC-ASJ4(J) FOC-AE6、FOC-AT6、FOC-ASJ4	
商品コード	2011855	2011817

※1: 当社のコンバーターユニットを用いた場合を表します。 ·FRP: 強化樹脂

アンテナ

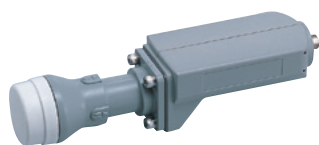
ANTENNA

CSコンバータユニット

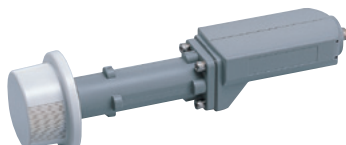
■フィードホーン付シングルコンバータユニット
●フィードホーンとCSコンバーターがセット
になっています。

■フィードホーン付ダブルコンバータユニット
(偏波分波器付)
●フィードホーンと偏波分波器、CSコン
バーター 2本がセットになっています。

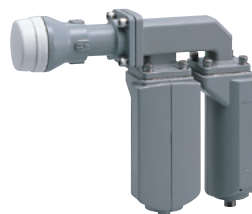
CS



FC-ASJ4 1



FC-ASJ5 1



FOC-ASJ4 1



FOC-ASJ5 1



FC-ASJ4(J) 1



FC-ASJ5(J) 1



FC-AT6
FC-AKJ6 1



FC-AT7
FC-AKJ7 1



FOC-AT6
FOC-AE6 1



FOC-AT7
FOC-AE7 1

摘要	型名	標準価格(税別)	備考	電源電圧	商品コード
受	FC-AKJ6	181,000	局発:10.678GHz	DC+9.5~+16.5	2180117
受	FC-AT6	181,000	局発:11.2GHz	DC+9.5~+16.5	2180118
受	FC-ASJ4	48,400	局発:11.3GHz	DC+9.5~+16.5	2011703
受	FC-ASJ4(J)	72,000	局発:11.3GHz、局発安定度±500kHz	DC+12.0~+24.0	2011722
受	FC-AKJ7	181,000	局発:10.678GHz	DC+9.5~+16.5	2180119
受	FC-AT7	181,000	局発:11.2GHz	DC+9.5~+16.5	2180120
受	FC-ASJ5	48,400	局発:11.3GHz	DC+9.5~+16.5	2011706
受	FC-ASJ5(J)	72,000	局発:11.3GHz、局発安定度±500kHz	DC+12.0~+24.0	2011723
受	FOC-AT6	362,000	水平偏波局発:11.2GHz、垂直偏波局発:11.2GHz(偏波器付)	DC+9.5~+16.5	2180121
受	FOC-ASJ4	84,700	水平偏波局発:11.3GHz、垂直偏波局発:11.3GHz(偏波器付)	DC+9.5~+16.5	2011711
受	FOC-AE6	362,000	水平偏波局発:10.678GHz、垂直偏波局発:11.2GHz(偏波器付)	DC+9.5~+16.5	2180122
受	FOC-AT7	362,000	水平偏波局発:11.2GHz、垂直偏波局発:11.2GHz(偏波器付)	DC+9.5~+16.5	2180123
受	FOC-ASJ5	84,700	水平偏波局発:11.3GHz、垂直偏波局発:11.3GHz(偏波器付)	DC+9.5~+16.5	2011714
受	FOC-AE7	362,000	水平偏波局発:10.678GHz、垂直偏波局発:11.2GHz(偏波器付)	DC+9.5~+16.5	2180124

受: 受注生産品 (数量がまとまらないと生産できない場合があります。最寄りの支店、営業所にお問い合わせください。)

システム例
アンテナ
AMラジオ
システム機器
混合分波器
前置増幅器
アクティブ
レベルセッター
コンバーター
システム機器
光伝送
自主放送用装置
CATV
地上デジタル用
ヘッドアンテナ
屋外用増幅器・
パラボラ衛星器
電源供給器・
電源挿入器
屋外用
分岐分配器
保安器・
ブレーカー
ブースター
屋内用
分岐分配器
直列ユニット
電界強度測定器
パワーメータ
サリール金具

アンテナ

ANTENNA

融雪装置付CSアンテナ

- 反射鏡（リフレクター）及びコンバーターアームにヒーターを備えた雪害対策アンテナです。
- 各種CSコンバーターユニット（P.83）との組合せにより使用できるタイプです。

スーパープレミアムサービス
通信サービス

1 衛星受信



CSH-S603K 1
(口径60cm型)



CSH-S753K 1
(口径75cm型)



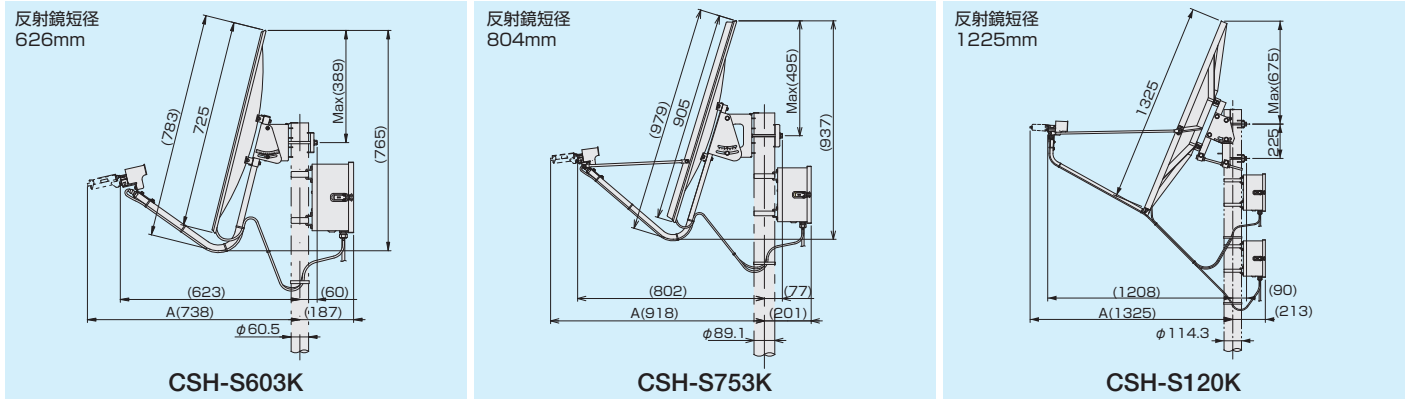
CSH-S120K 1
(口径120cm型)



電源部 (PS-800)
● 反射鏡全面ヒーター型も製作できます。(都度見積)

注意：●アンテナ架台は、下記表内価格に含まれておりません。CSコンバーターユニットは別売品となっています。
●アンテナ架台他につきましてはP.250～252をご参照ください。 ●120cm型のアンテナのマスト取付金具は、別梱包となっています。

■ 外観寸法図 (アンテナ仰角45°の場合)



■ 標準性能表

摘要	受	受	受
口径	60cm型	75cm型	120cm型
型名	CSH-S603K	CSH-S753K	CSH-S120K
標準価格 (税別)	オープン		
受信周波数 (GHz)	12.20～12.75 ※1		
アンテナ利得 (dBi)	36.4(標準) ※1	38.3(標準) ※1	42.1(標準) ※1
性能指数【G/T】 (dB/K)	15.9/15.3 ※2	17.8(標準) ※1	—
受信偏波	直線偏波 (水平偏波又は垂直偏波) ※1		
耐風速 (m/sec)	20以下受信可能 40以下再調整復元可能 60以下非破壊		
受風面積 (m ²)	0.35	0.57	1.26
適合マスト径 φ (mm)	38～60.5	48.6～89.1	114.3
質量 (kg)	4.4 ※2	8.7 ※2	28.5 ※2
反射鏡材質	アルミ		
使用可能コンバーターユニット	FC-AKJ6, FC-AT6, FC-ASJ4, FC-ASJ4 (J), FOC-AT6, FOC-ASJ4, FOC-AE6		FC-AT7, FC-ASJ5, FC-AKJ7, FC-ASJ5 (J), FOC-AT7, FOC-ASJ5, FOC-AE7
商品コード	2011890	2011891	2011846

※1: 当社のコンバーターユニットを用いた場合を表します。 ※2: 当社コンバーターユニット雑音指数0.8/1.0dBの場合を表します

ヒーター部

型名	CSH-S603K	CSH-S753K	CSH-S120K
融雪動作温度範囲 (°C)	+8以下		
電力 (W)	アーム部及び給電部	22.4	30
	反射鏡部	150	170
融雪ヒーター使用気象条件	風速	10m/sec以下	
	降雪量	8cm/h以下	

注意：●本融雪装置は気象条件によって十分に融雪できない場合があります。

電源部 (PS-800)

1 次電圧 (V)	AC100
2 次電圧 (V)	AC29～31.5
2 次電流 (A)	8(最大)
AC入力ケーブル (m)	約3
寸法 (mm)	144(D)×166(W)×245(H)
適合マスト径 φ (mm)	38～150
質量 (kg)	6.0

CSH-S603K、CSH-S753Kは、電源部 (PS-800) が1台付属。
CSH-S120Kは、電源部 (PS-800) が2台付属。

アンテナ

ANTENNA

融雪装置付CSアンテナ

- 反射鏡（リフレクター）及びコンバーターアームにヒーターを備えた雪害対策アンテナです。

スカパー!プレミアムサービス

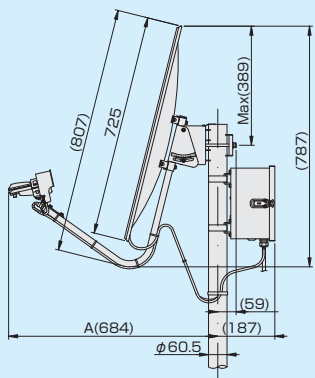
1 衛星受信



注意：●アンテナ架台他につきましてはP.250～252をご参照ください。

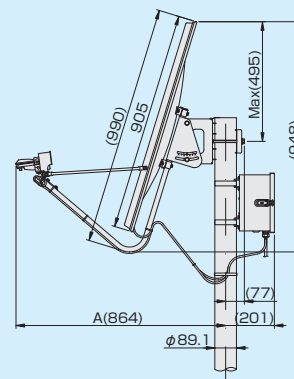
■ 外観寸法図 (アンテナ仰角45°の場合)

反射鏡短径
626mm



CSH-604S

反射鏡短径
804mm



CSH-754S

■ 標準性能表

項目	CSH-604S	CSH-754S
口径	60cm型	75cm型
標準価格 (税別)	298,000	418,000
受信周波数 (GHz)	12.20～12.75	
アンテナ利得 (dBi)	35.7(標準)	38.1(標準)
性能指数【G/T】 (dB/K)	15.5(標準)	18.1(標準)
コンバーター局発周波数 (GHz)	11.2	
出力周波数 (MHz)	1000～1550	
コンバーター総合利得 (dB)	54±6	
雑音指数 (dB)	0.8(標準)	0.7(標準)
消費電流 (mA)	120以下	
供給電圧 (V)	水平偏波:DC13.5～16.5 垂直偏波:DC9.5～12.0	
耐風速 (m/sec)	20以下受信可能、40以下再調整復元可能、60以下非破壊	
質量 (kg)	4.8※	9.0※
受風面積 (m ²)	0.35	0.57
適合マスト径φ (mm)	38～60.5	48.6～89.1
反射鏡材質	アルミ	
商品コード	2011884	2015465

※アンテナ本体のみの質量を示します。

ヒーター部

型名	CSH-604S	CSH-754S	
融雪作動温度範囲 (°C)	+8以下		
電力 (W)	アーム及び給電部	22.4	
	反射鏡部	150	170
融雪ヒーター使用気象条件	風速	10m/sec以下	
	降雪量	8cm/h以下	

注意：●本融雪装置は気象条件によって十分に融雪できない場合があります。

電源部 (PS-800)

1次電圧 (V)	AC100
2次電圧 (V)	AC29～31.5
2次電流 (A)	8(最大)
AC入力ケーブル (m)	約3
寸法 (mm)	144(D)×166(W)×245(H)
適合マスト径φ (mm)	38～150
質量 (kg)	6.0

☑: 受注生産品 (数量がまとまらなると生産できない場合があります。最寄りの支店、営業所にお問い合わせください。)

システム例

アンテナ

システム機器

混合分波器

前置増幅器

アクティブレベルシフター

コンバーター

システム機器

光伝送

自送放送用装置

CATV

地上デジタル用ヘッドアンテナ

屋外用増幅器・パラボラアンテナ

電源供給器・電源挿入器

屋外用分岐分配器

保安器・ブレーカ

ブースター

屋内用分岐分配器

直列ユニット

電圧強度測定器

サリットケイ

システム例
アンテナ
AMラジオ
システム機器
混合分波器
前置増幅器
フェーズリニア
コンバーター
システム機器
光伝送
自主放送用装置
CATV
デジタル用
ヘッドアンテナ
屋外用増幅器
電源供給器
電源挿入器
屋外用
分岐・分配器
避雷器
ブレーカー
ブースター
屋内用
分岐・分配器
直列ユニット
電界強度測定器
サリット金賞

アンテナ

ANTENNA

CSアンテナ(1出力型電圧切換方式)

● SCC-B号、SCC-C号やJCSAT-4B号(スカイサービス)、JCSAT-3A号(パーフェクTV!サービス) JCSAT-2A号から送られる電波のいずれか1衛星を受信する場合に使用します。

環境にやさしい
RoHS対応

スカパープレミアムサービス

1衛星受信



CS-754S (口径75cm型)

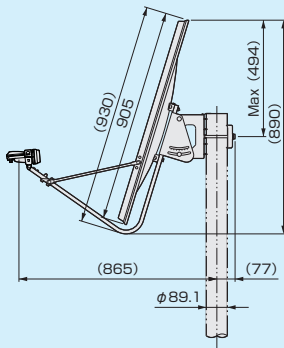


CS-904S (口径90cm型)

注意：●アンテナ架台他につきましてはP.250~252をご参照ください。

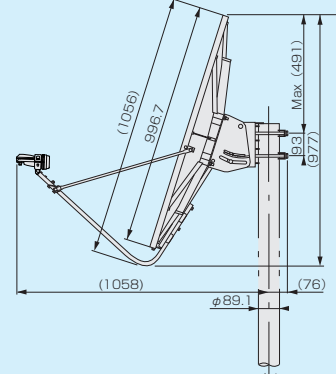
■ 外観寸法図 (アンテナ仰角45°の場合)

反射鏡短径
804mm



CS-754S

反射鏡短径
920mm



CS-904S

■ 標準性能表

項目	CS-754S	CS-904S
口径	75cm型	90cm型
型名	CS-754S	CS-904S
標準価格 (税別)	79,700	139,000
受信周波数 (GHz)	12.20~12.75	
コンバーター局部発振周波数 (GHz)	11.2	
コンバーター出力周波数 (MHz)	1000~1550	
アンテナ利得 (dBi)	38.1 (標準)	39.8 (標準)
性能指数【G/T】 (dB/K)	18.1 (標準)	19.2 (標準)
コンバーター総合利得 (dB)	54±6	
コンバーター雑音指数 (dB)	0.7 (標準)	
コンバーター電源 (V)	水平偏波:DC13.5~16.5 垂直偏波:DC9.5~12.0	
コンバーター消費電流 (mA以下)	120	
耐風速 (m/sec)	20以下受信可能 40以下再調整復元可能 60以下非破壊	
質量 (kg)	7.3	13.3
受風面積 (m ²)	0.57	0.72
適合マスト径 φ (mm)	48.6~89.1	
反射鏡材質	アルミ	FRP
商品コード	2015467	2015468

アンテナ

ANTENNA

CSアンテナ(スカパー！プレミアムサービス受信)

スカパー！プレミアムサービス

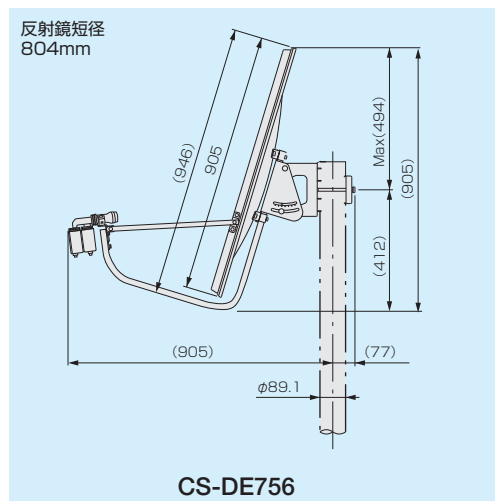
- JCSAT-3A号、JCSAT-4B号から送られる電波を受信する場合に使用します。
- 仰角、方位角の調整が短時間に行える独自の無段階調整機構を採用しています。



CS-DE756 1
(口径75cm型)

注意：●アンテナ架台他につきましてはP.250～252をご参照ください。

■ 外観寸法図 (アンテナ仰角45°の場合)



■ 標準性能表

摘要	受	受
口径	75cm型	90cm型
型名	CS-DE756	CS-DE905
標準価格 (税別)	730,000	976,000
受信周波数 (GHz)	12.20～12.75	
コンバーター局部発振周波数 (GHz)	垂直偏波:11.2 / 水平偏波:10.678	
コンバーター出力周波数	垂直偏波 (V):1000～1550MHz 局発:11.2GHz×2 水平偏波 (H):1522～2072MHz 局発:10.678GHz×2	
アンテナ利得 (dBi)	37.5(標準)	39.2(標準)
性能指数【G/T】 (dB/K)	16.4(標準)	18.1(標準)
コンバーター総合利得 (dB)	54±4	
コンバーター雑音指数 (dB)	1.0以下	
コンバーター電源 (V)	DC+15(+9.5～+16.5)×4	
コンバーター消費電流 (mA以下)	150×4	
耐風速 (m/sec)	20以下受信可能 40以下再調整復元可能 60以下非破壊	
質量 (kg)	9.1	15.3
受風面積 (m ²)	0.57	0.72
適合マスト径 φ (mm)	48.6～89.1	
反射鏡材質	アルミ	FRP
商品コード	2180115	2180116

☒：受注生産品 (数量がまとまらなると生産できない場合があります。最寄りの支店、営業所にお問い合わせください。)

システム例

アンテナ

システム機器

混合分波器

前置増幅器

アクティブ
レベルセッター

コンバーター

システム機器

光伝送

自主放送用装置

CATV

地上デジタル用
ヘッドアンテナ

屋外用増幅器・
パラボラ衛星器

電源供給器・
電源挿入器

屋外用
分岐分配器

保安器・
ブレーカ

ブースター

屋内用
分岐分配器

直列ユニット

電界強度測定器

パワーツァクセ
サリール金具

システム例
アンテナ
AMラジオ
システム機器
混合分波器
前置増幅器
フェーダー
レベルリライ
コンバーター
システム機器
光伝送
自主放送用装置
CATV
地上デジタル用
屋外用増幅器
電源供給器
分岐・分配器
保護器
ブースター
分岐・分配器
直列ユニット
電界強度測定器
サリット金具

アンテナ

ANTENNA

BS・110° CSアンテナ(BL型)

●BSデジタル放送と110° CSデジタル放送(右旋円偏波)を高効率で受信して低雑音コンバーターで出力します。

国土交通省宮繕仕様

環境にやさしい
RoHS対応
110°CS
BS



BL-CBS753 (CSBSA-75)

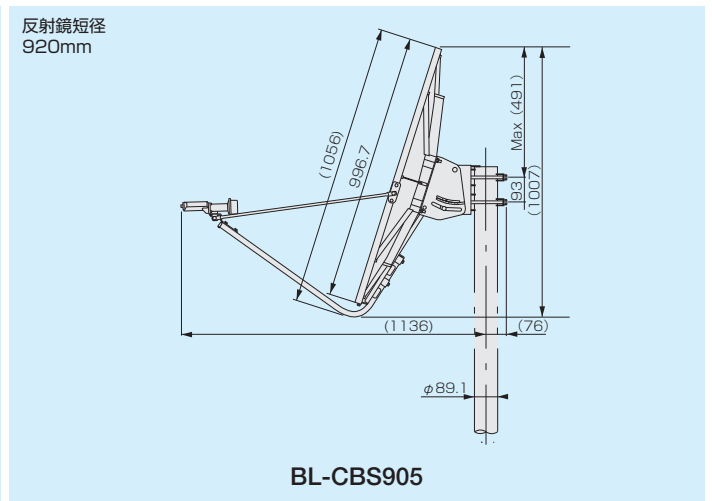
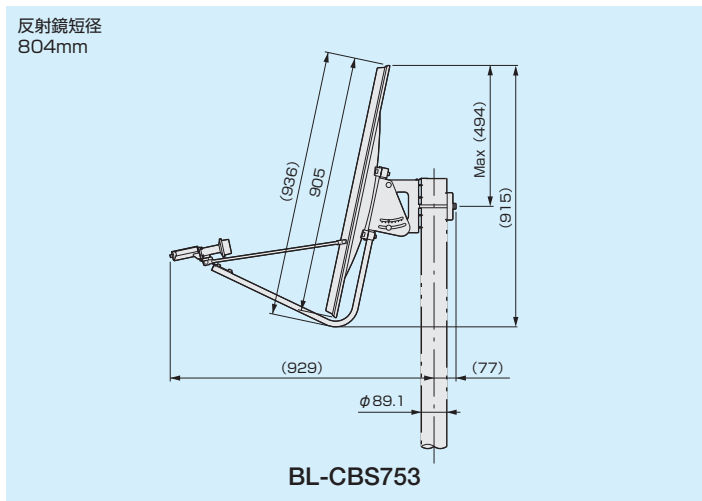


BL-CBS905 (CSBSA-90)

注意：●アンテナ架台他につきましてはP.250~252をご参照ください。

()内はBL型式

外観寸法図 (アンテナ仰角40°の場合)



アンテナ部

項目	75cm型 BL-CBS753	90cm型 BL-CBS905
標準価格(税別)	98,200	150,000
受信周波数 (GHz)	11.70~12.75	
アンテナ利得 (dBi)	37.4以上	39.0以上
性能指数【G/T】 (dB/K)	14.1以上	15.7以上
電圧定在波比【VSWR】 (以下)	1.3	
受信偏波	右旋円偏波	
耐風速 (m/sec)	60	
受風面積 (m ²)	0.57	0.72
適合マスト径φ (mm)	60.5~89.1	76.3~89.1
質量 (kg)	7.6	13.9
商品コード	2015453	2015426

コンバーター部

コンバーター出力周波数 (MHz)	1032~2072
コンバーター総合利得 (dB)	52±4
利得偏差 (dBp-p)	受信帯域内6以下、任意の受信チャンネル帯域内1.3以下
コンバーター雑音指数 (dB)	受信帯域内1.2以下
イメージ妨害抑圧比 (dB)	31以上
局発周波数漂動 (MHz)	±1.5以内
相互変調妨害比 (dB)	-70dBm入力2波において55以上
局発漏洩 (dBm)	-55以下(入力端子)
電圧定在波比【VSWR】	2.5以下
コンバーター出力インピーダンス (Ω)	75 (F型:C15)
局発位相雑音 (dBc/Hz)	-55 (1kHz)、-73 (5kHz)、-83 (10kHz)
コンバーター部電源 (V)	DC15 6W以下
使用温度範囲 (°C)	-30~+50

特性数値は優良住宅部品認定基準値です。

アンテナ

ANTENNA

BS・110° CSアンテナ

●BSデジタル放送と110°CSデジタル放送を高効率で受信して低雑音コンバーターで出力します。

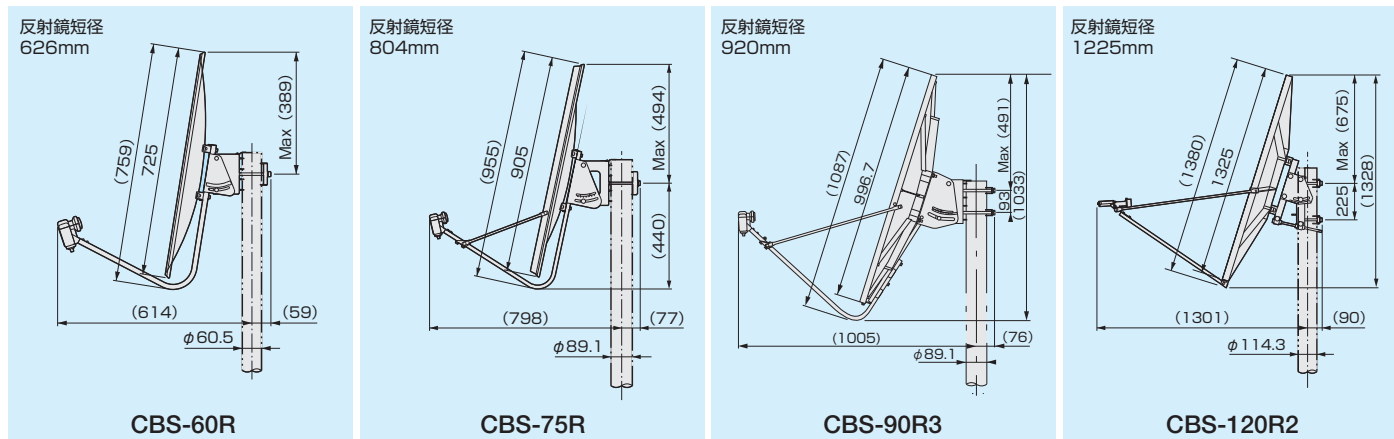
●印のみ対応 RoHS対応

110°CS
BS



注意：●アンテナ架台他につきましてはP.250～252をご参照ください。
●120cm型のアンテナのマスト取付金具は、別梱包となっています。

■ 外観寸法図 (アンテナ仰角40°の場合)



摘要	N D+ 在 D+		D+	受	受
	60cm型		75cm型	90cm型	120cm型
口径	60cm型		75cm型	90cm型	120cm型
型名	CBS-60R ●	CBS-60RL ●	CBS-75R	CBS-90R3 ●	CBS-120R2 ●
標準価格 (税別)	オープン		93,900	150,000	206,000
受信周波数 (GHz)	11.7～12.75				
コンバーター出力周波数 (MHz)	1032～2072				
コンバーター出力インピーダンス (Ω)	75 (F型・C15)				
アンテナ利得 (dBi)	BS帯域36.0 (標準) ※1 CS帯域36.5 (標準) ※1		BS帯域37.8 (標準) ※1 CS帯域38.3 (標準) ※1	BS帯域39.4 (標準) ※1 CS帯域39.9 (標準) ※1	BS帯域41.6 (標準) ※1 CS帯域42.1 (標準) ※1
性能指数【G/T】 (dB/K)	BS帯域16.2 (標準) ※1 CS帯域16.7 (標準) ※1		BS帯域18.0 (標準) ※1 CS帯域18.5 (標準) ※1	BS帯域19.9 (標準) ※1 CS帯域20.2 (標準) ※1	BS帯域21.1 (標準) ※1 CS帯域21.6 (標準) ※1
コンバーター総合利得 (dB)	53±5				
コンバーター雑音指数 (dB)	0.45 (標準)	0.6 (標準)	0.45 (標準)		0.8 (標準)
局発位相雑音 (dBc/Hz)	-52以下 (1kHz)、-70以下 (5kHz)、-80以下 (10kHz)				-55以下 (1kHz)、 -73以下 (5kHz)、 -83以下 (10kHz)
コンバーター部電源 (V)	DC15 (+9.5～+18.0)	右旋円偏波DC15 (+13.5～+16.5) 左旋円偏波DC11 (+9.5～+12.0)	DC15 (+9.5～+18.0)	DC15 (+9.5～+18.0)	DC15 (+9.5～+16.5)
耐風速 (m/sec)	20以下受信可能、40以下再調整復元可能、60以下非破壊				
質量 (kg)	3.2		7.4	13.3	27.5
受風面積 (m ²)	0.35		0.57	0.72	1.26
適合マスト径φ (mm)	38～60.5		48.6～89.1		114.3
商品コード	2015406	2015411	2015407	2015425	2015457

※1: BS帯域: 11.7GHz～12.0GHz CS帯域: 12.2GHz～12.75GHz

D+ : デジタルハイビジョン受信マーク登録品 N : NHK仕様準拠品

受 : 受注生産品 (数量がまとまらなると生産できない場合があります。最寄りの支店、営業所にお問い合わせください。)

在 : 在庫限り

システム例
アンテナ
システム機器
AMラジオ
システム機器
混合分波器
前置増幅器
アクティブ
レベルセッター
コンバーター
システム機器
光伝送
自主放送用装置
CATV
地上デジタル用
ヘッドアンテナ
パラボラアンテナ
電源供給器
電源挿入器
分岐分配器
屋外用
ブレーカ
ブースター
屋内用
直列ユニット
電圧強度測定器
サリイ・金具

アンテナ

ANTENNA

融雪装置付BS・110° CSアンテナ

●反射鏡（リフレクター）及びコンバーターアーム、ヒーターを備えた雪害対策アンテナです。

●BSデジタル放送と110°CSデジタル放送を受信します。



110°CS
BS

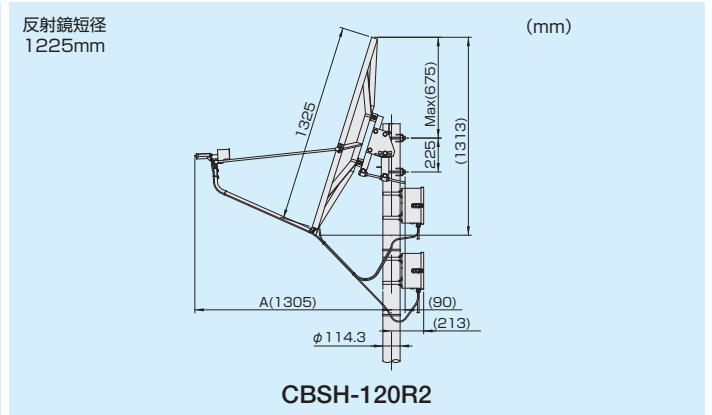
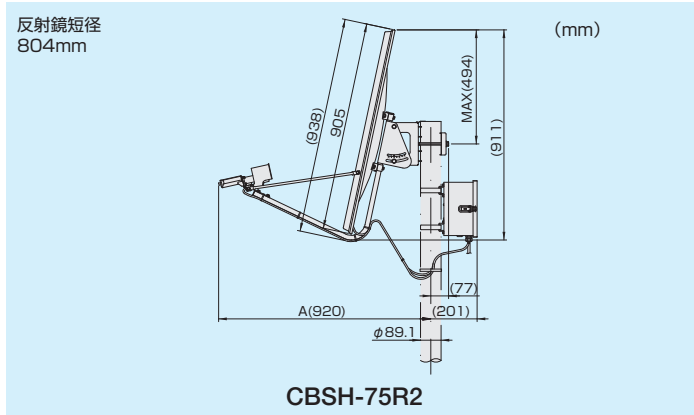
電源部 (PS-800)



●反射鏡前全面ヒーター型も製作できます。(都度見積)

注意：●アンテナ架台他につきましてはP.251～252をご参照ください。
●120cm型のアンテナのマスト取付金具は、別梱包となっています。

■ 外観寸法図 (アンテナ仰角40°の場合)



■ 標準性能表

摘要	受	
	75cm型	120cm型
型名	CBSH-75R2	CBSH-120R2
標準価格(税別)	オープン	
受信周波数(GHz)	11.70~12.75	
アンテナ利得(dBi)	BS:37.9(標準) CS:38.3(標準)	BS:41.6(標準) CS:42.1(標準)
性能指数【G/T】(dB/k)	BS:17.4(標準) CS:17.8(標準)	BS:21.1(標準) CS:21.6(標準)
コンバーター局発周波数(GHz)	10.678	
出力周波数(MHz)	1032~2072	
コンバーター総合利得(dB)	52±4	
雑音指数(dB)	0.8(標準)	
供給電圧(V)	DC15(+9.5~+16.5)	
消費電流(mA)	120以下	
耐風速(m/sec)	20以下受信可能、40以下再調整復元可能、60以下非破壊	
質量(kg)	8.9 ※1	27.5 ※1
受風面積(m ²)	0.57	1.26
適合マスト径φ(mm)	48.6~89.1	114.3
反射鏡材質	アルミ	
商品コード	2015461	2015463

※1：アンテナ本体のみの質量を示します。

ヒーター部

型名	CBSH-75R2	CBSH-120R2
融雪作動温度範囲(°C)	+8以下	
電力(W)	アーム部及び給電部	22.4
	反射鏡部	170
融雪ヒーター使用気象条件	風速	10m/sec以下
	降雪量	8cm/h以下

注意：●本融雪装置は気象条件によって十分に融雪できない場合があります。

電源部 (PS-800)

1次電圧(V)	AC100
2次電圧(V)	AC29~315
2次電流(A)	8(最大)
AC入力ケーブル(m)	約3
寸法(mm)	144(D)×166(W)×245(H)
適合マスト径φ(mm)	38~150
質量(kg)	6.0

CBSH-120R2は電源部を2台付属。

アンテナ

ANTENNA

簡易高層用BS・110°CSアンテナ

環境にやさしい
RoHS対応

110°CS
BS

- BSデジタル放送と110°CSデジタル放送（右旋円偏波）とを高効率で受信して低雑音コンバーターで出力します。
- 最大風速90m/sに耐える強度を有する共同受信施設用アンテナです。



CBS-75KK2 1
(口径75cm型)



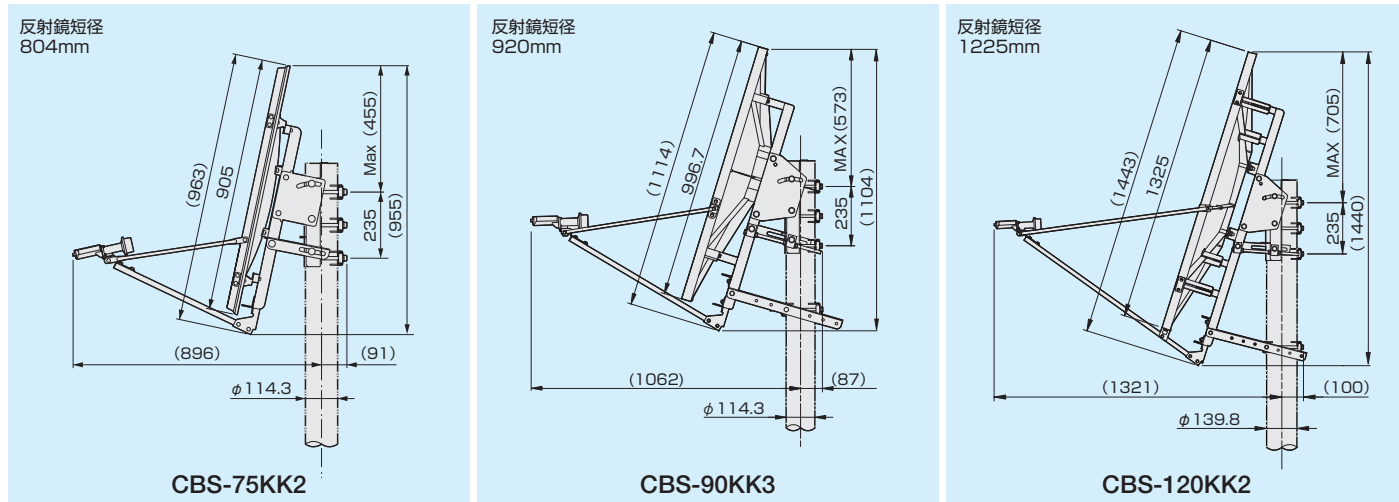
CBS-90KK3 1
(口径90cm型)



CBS-120KK2 1
(口径120cm型)

- 注意：●アンテナ架台は、下記表内価格に含まれておりません。
●アンテナのマスト取付金具は、別梱包となっています。
120cm型については、別途梱包、運送費が必要となります。
●アンテナ架台他につきましてはP.252をご参照ください。

■ 外観寸法図 (アンテナ仰角40°の場合)



■ 標準性能表

摘要	受	受	受
口径	75cm型	90cm型	120cm型
型名	CBS-75KK2	CBS-90KK3	CBS-120KK2
標準価格 (税別)	オープン	オープン	オープン
受信周波数 (GHz)	11.70~12.75		
アンテナ利得 (dBi)	BS:37.8(標準) CS:38.3(標準)	BS:39.4(標準) CS:39.9(標準)	BS:41.6(標準) CS:42.1(標準)
性能指数 (G/T) (dB/K)	BS:17.3(標準) CS:17.8(標準)	BS:18.9(標準) CS:19.4(標準)	BS:21.1(標準) CS:21.6(標準)
コンバーター局発周波数 (GHz)	10.678		
出力周波数 (MHz)	1032~2072		
コンバーター総合利得 (dB)	52±4		
雑音指数 (dB)	0.8(標準)		
局部発振位相雑音 (dBc/Hz)	-55(1kHz)以下	-73(5kHz)以下	-83(10kHz)以下
電源電圧 (V)	DC15(+9.5~+16.5)		
消費電流 (mA)	120以下		
耐風速 (m/sec)	90以下(非破壊)		
質量 (kg)	22.5	36.7	54
受風面積 (m ²)	0.57	0.72	1.26
適合マスト径φ (mm)	114.3	114.3	139.8
反射鏡材質	FRP		
商品コード	2015458	2015428	2015460

☒：受注生産品（数量がまとまらなると生産できない場合があります。最寄りの支店、営業所にお問い合わせください。）

システム例
アンテナ
システム機器
システム機器
混合分波器
前置増幅器
アクティブ
レベルセッター
コンバーター
システム機器
光伝送
自主放送用装置
CATV
地上デジタル用
ヘッドエンド装置
屋外用増幅器・
パラボラアンテナ
電源供給器・
電源挿入器
屋外用
分岐分配器
保安器・
ブレーカー
ブースター
屋内用
分岐分配器
直列ユニット
電界強度測定器
サリット金具

アンテナ

ANTENNA

UHFアンテナ

UHF

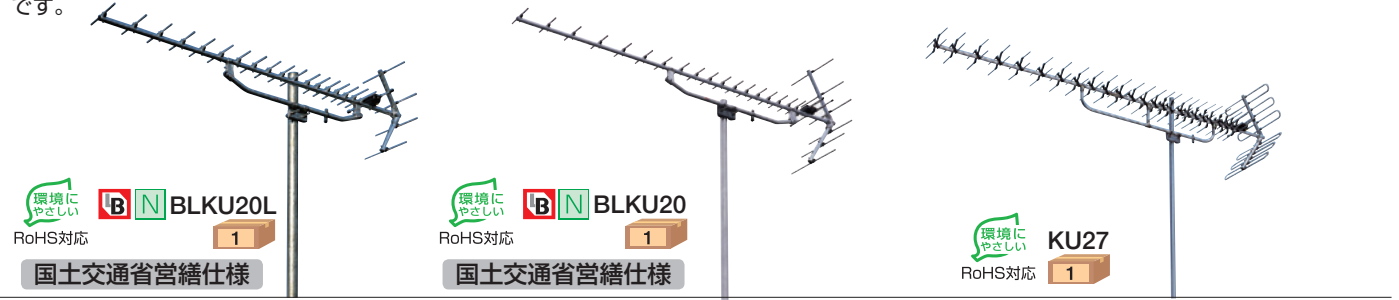
- 防水機構の給電部は、耐候性、耐衝撃性などUHF共聴用アンテナとして、必要なすべての条件を備えています。
- コーナー型反射器で、よりすぐれた特性です。

- [アルミタイプ] 素子とアームがアルミ製、素子支持物はステンレス製。

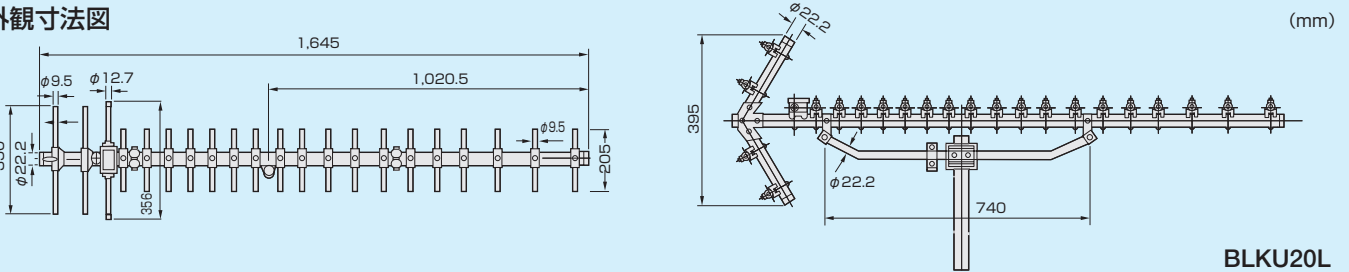
- 同軸ケーブルの接続は、全機種F型接栓です。(接栓は別売)

- 適合マスト径：φ38～60.5mm。

● 印のみ対応 RoHS対応



外観寸法図



[アルミタイプ]

摘要	型名	標準価格(税別)	素子数	受信チャンネル(ch)	動作利得(dB以上)	電圧定在波比[VSWR](以下)	電力半値幅(°以下)	前後比(dB以上)	寸法(mm) L×W×H	質量(kg)	受風面積(m ²)	備考	商品コード
●	BLKU20L (ULN-20)	30,500	20	13～34	9.0	2.5	50	15	1645×356×395	2.2	0.134		2014405
	13～30			8.0	55		1850×356×520		2.4	0.148		2014406	
	31～52			9.0	50								

特性数値は優良住宅部品認定基準値です。

[アルミタイプ]

摘要	型名	標準価格(税別)	素子数	受信チャンネル(ch)	動作利得(dB)	電圧定在波比[VSWR](以下)	電力半値幅(°以下)	前後比(dB以上)	寸法(mm) L×W×H	質量(kg)	受風面積(m ²)	備考	商品コード
●	KU20L	28,000	20	13～34	10.2～12.3	2.5	28～40	18	1645×356×395	1.9	0.134		2014407
●	KU20	17,000		13～52	8.6～12.4		27～47	17	1645×350×395	1.8	0.128		2014408
●	KU27L	35,400	27	13～34	12.6～14.1	2.5	25～30	20	2460×510×575	3.3	0.36		2014414
●	KU27			13～52	11.2～15.0		21～35	18	2460×510×575	3.1	0.33		2014415

システム例
アンテナ
AMラジオ
システム機器
混合分波器
前置増幅器
ケーブルタイプ
レベルメーター
コンバーター
システム機器
光伝送
自主放送用装置
CATV
地上デジタル
ヘッドアンテナ
屋外用増幅器
パラボラ反射器
電源供給器
電源挿入器
分岐・分配器
屋内用
ブレーカー
ブースター
分岐・分配器
屋内用
直列ユニット
電界強度測定器
パワーメーター

アンテナ

ANTENNA

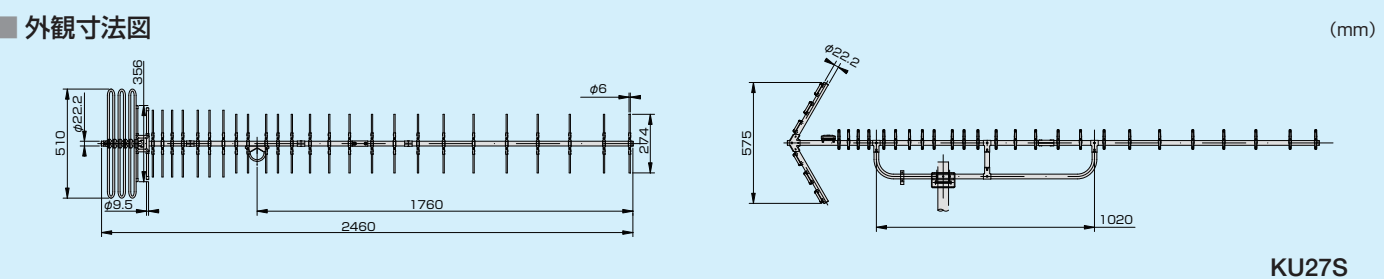
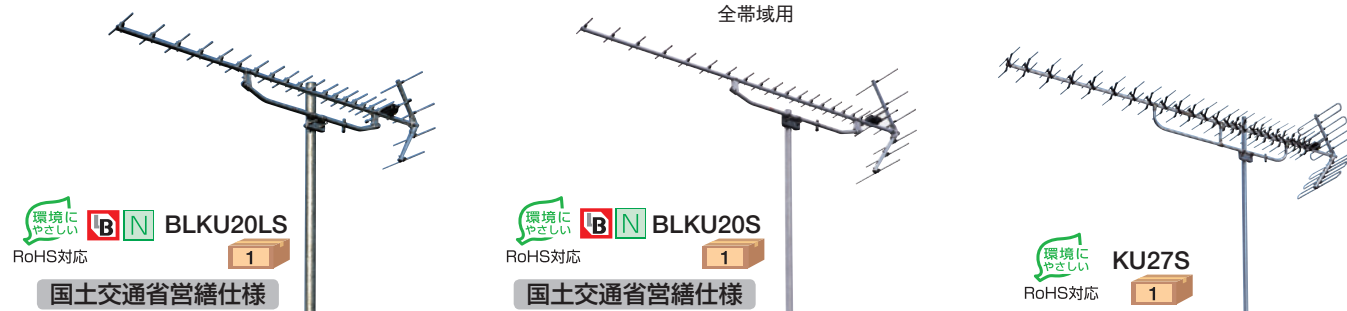
UHFアンテナ

- [ステンレスタイプ] 素子、アーム、ステー、ビス、ボルト金具類の材質はステンレス (SUS304) を使用し非常に耐久力に優れています。

- 同軸ケーブルの接続は、全機種F型接栓です。(接栓は別売)
- 適合マスト径：φ38~60.5mm。

● 印のみ対応 RoHS対応

環境にやさしい UHF



[ステンレスタイプ]

摘要	型名	標準価格 (税別)	素子数	受信チャンネル (ch)	動作利得 (dB以上)	電圧定在波 [VSWR] (以下)	電力半値幅 (°以下)	前後比 (dB)	寸法 (mm) L×W×H	質量 (kg)	受風面積 (㎡)	備考	商品コード
	BLKU20LS (ULN-20S)	81,600	20	13~34	9.0	2.5	50	15	1645×356×395	3.3	0.134		2014524
	BLKU20S (UWN-20S)	87,600		13~30	8.0		55		1850×356×520	3.7	0.148		2014525
				31~52	9.0		50						

特性数値は優良住宅部品認定基準値です。

[ステンレスタイプ]

摘要	型名	標準価格 (税別)	素子数	受信チャンネル (ch)	動作利得 (dB)	電圧定在波 [VSWR] (以下)	電力半値幅 (°)	前後比 (dB)	寸法 (mm) L×W×H	質量 (kg)	受風面積 (㎡)	備考	商品コード
	KU20S	39,000	20	13~52	8.6~12.4	2.5	27~47	17	1645×350×395	3.3	0.128		2014526
	KU27LS	68,000	27	13~34	12.6~14.1		25~30	20	2460×510×575	5.9	0.36		2014527
	KU27S			13~52	11.2~15.0		21~35	18	2460×510×575	5.7	0.33		2014528

システム例
アンテナ
システム機器
AMラジオ
システム機器
混合分波器
前置増幅器
アクティブ
レベルシフター
コンバーター
システム機器
光伝送
自主放送用装置
CATV
ヘッドホン用
屋外用増幅器・
電源供給器・
分岐分配器
屋内用
分岐分配器
直列ユニット
電界強度測定器
パーツアクセサリ
金具

システム例
アンテナ
AMラジオ
システム機器
混合分波器
前置増幅器
ケーブルタイプ
コンバーター
システム機器
光伝送
自主放送用装置
CATV
システム機器
地上デジタル用
ヘッドアンテナ
屋外用増幅器
電源挿入器
電源供給器
分岐・分配器
屋外用
ブレーカー
ブースター
分岐・分配器
屋内用
直列ユニット
電界強度測定器
サリット・金貴

アンテナ

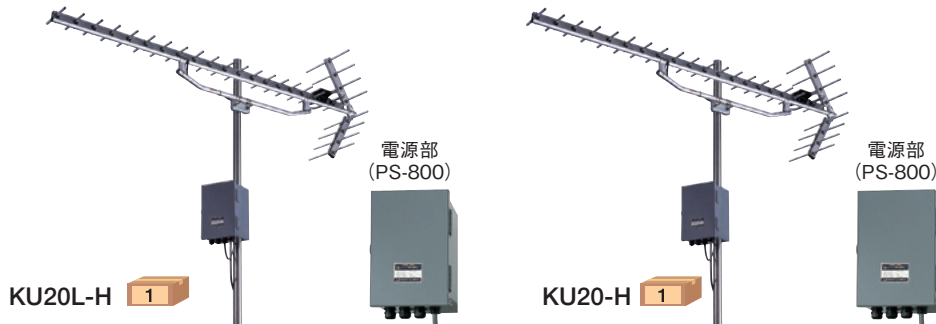
ANTENNA

融雪装置付UHFアンテナ

UHF

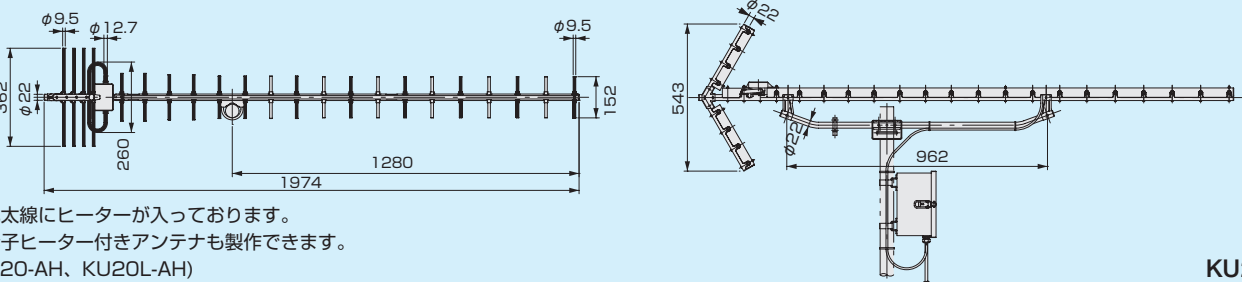
- 素子及びアームにヒーターを備えた雪害対策アンテナです。
- コーナー型反射器により、優れた特性を有し、共同受信アンテナとして最適です。
- 同軸ケーブルの接続は、全機種F型接栓です。(接栓は別売)

融雪イメージ



外観寸法図

(mm)



- 上記太線にヒーターが入っております。
- 全素子ヒーター付きアンテナも製作できます。(KU20-AH、KU20L-AH)

KU20-H

標準性能表

摘要	受		受	
型名	KU20L-H		KU20-H	
標準価格 (税別)	オープン		オープン	
素子数			20	
受信チャンネル (ch)	13~34	13~30	31~44	45~52
インピーダンス (Ω)			75	
動作利得 (dB以上)	8.0	6.5	8.5	9.0
前後比 (dB以上)			15	
電圧定在波比 [VSWR] (以下)			2.5	
電力半値幅 (°以下)	50	55	50	
受風面積 (m ²)	0.225		0.223	
耐風圧	風速45m/s ※1			
適合マスト径φ (mm)	38~60.5			
質量 (kg)	4.3 ※2			4.2 ※2
寸法 L×W×H(mm)	1974×362×543			
備考	低帯域型		全帯域型	
商品コード	2014417		2014416	

※1 風圧が加わっている間、飛散に相当する破壊がない事。
 ※2 アンテナ本体のみの質量を示す。

ヒーター部

融雪作動温度範囲 (°C)	+8以下
電力 (W)	150
融雪ヒーター使用気象条件	風速 10m/sec以下
	降雪強度 8cm/h以下

注意：●本融雪装置は気象条件によって十分に融雪できない場合があります。

電源部 (PS-800)

1次電圧 (V)	AC100
2次電圧 (V)	AC29~31.5
2次電流 (A)	8(最大)
AC入力ケーブル (m)	約3
寸法 (mm)	144(L)×166(W)×245(H)
適合マスト径φ (mm)	38~150
質量 (kg)	6.0

アンテナ

ANTENNA

FM

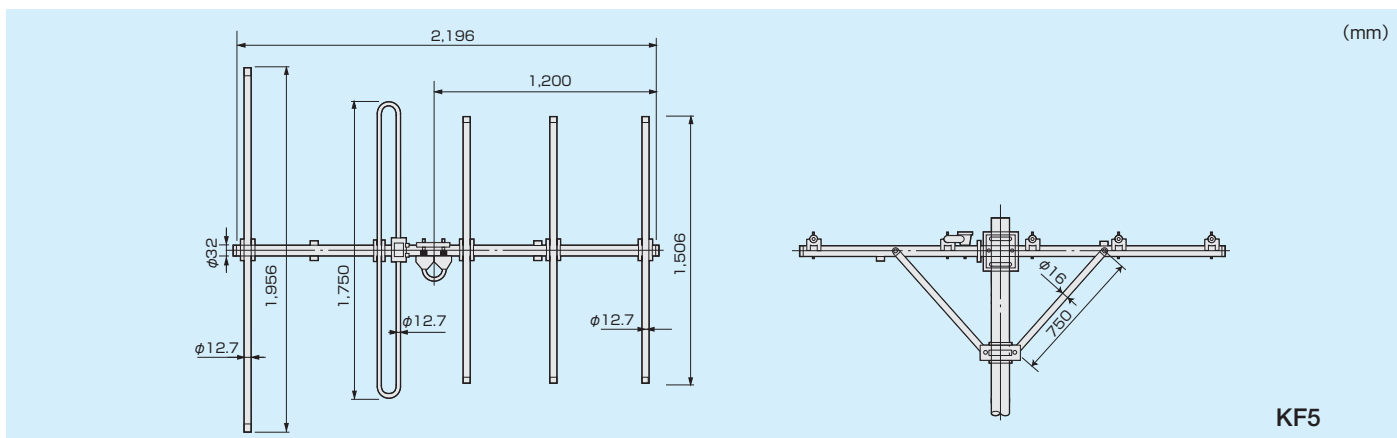
FMアンテナ

- (アルミタイプ) 素子とアームがアルミ製、素子支持物はステンレス製です。
- (ステンレスタイプ) 素子、アーム、ステー、ビス、ボルト、金具類の材質は、ステンレス (SUS304) を使用し、非常に耐久性に優れています。
- 防水性、耐候性、耐衝撃性に優れています。
- 同軸ケーブルの接続は、全機種F型接栓です。(接栓は別売)
- 適合マスト径: $\phi 38 \sim 60.5\text{mm}$ 。



KF5 1

■ 外観寸法図



[アルミタイプ]

摘要	型名	標準価格 (税別)	素子数	受信チャンネル (ch)	動作利得 (dB)	電圧定在波比 [VSWR] (以下)	電力半値幅 (°)	前後比 (dB)	寸法 (mm) L×W×H	質量 (kg)	備考	商品コード
	KF5	29,900	5	FM	4.5以上	2.5	70以下	9以上	2196×1956×649	4.1	VS-FM	2013603
	KF3	28,000	3	FM	4.1~4.6	2.5	64~68	11~13.5	1196×1956×110	2.6		2013602

[ステンレスタイプ]

摘要	型名	標準価格 (税別)	素子数	受信チャンネル (ch)	動作利得 (dB)	電圧定在波比 [VSWR] (以下)	電力半値幅 (°)	前後比 (dB)	寸法 (mm) L×W×H	質量 (kg)	備考	商品コード
	KF5S	81,600	5	FM	4.5以上	2.5	70以下	9以上	2196×1956×649	6.1	VS-FMS	2013703
	KF3S	71,800	3	FM	4.1~4.6	2.5	64~68	11~13.5	1196×1956×110	3.6		2013702

業務用室内FM輻射アンテナ

摘要	型名
標準価格 (税別)	オープン
周波数 (MHz)	76~90
動作利得 (dB)	-15
電圧定在波比 [VSWR]	2.0
インピーダンス (Ω)	75 (F型)
寸法 (mm)	60 (H)×30 (W)×18 (D) ※
質量 (kg)	0.06
商品コード	2181284

※ 本体のみ
 ※ 施行はシステム専門業者に依頼してください。

NEW



AFT1

FM

システム例
 アンテナ
 システム機器
 AMラジオ
 システム機器
 混合分波器
 前置増幅器
 アクティブ
 ヘルセター
 コンバーター
 システム機器
 光伝送
 自主放送用装置
 CATV
 ヘッドエンド装置
 地上デジタル
 ヘッドエンド
 屋外用増幅器
 パワー増強器
 電源供給器
 電源挿入器
 屋外用
 分岐分配器
 保安器
 プレカ
 ブースター
 屋内用
 分岐分配器
 直列ユニット
 電界強度測定器
 パーツ
 サリ
 金具

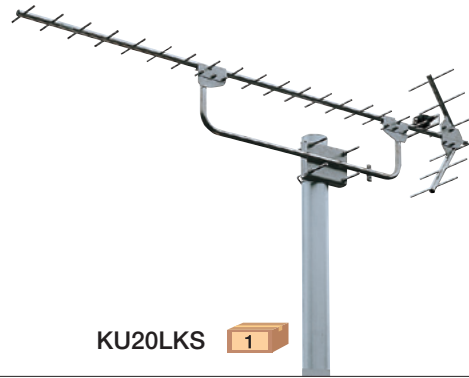
システム例
アンテナ
AMラジオ
システム機器
混合分波器
前置増幅器
アクティブ
レベルコントローラ
コンバーター
システム機器
光伝送
自主放送用装置
CATV
地上デジタル用
ヘッドアンテナ
屋外用増幅器
電源供給器
電源挿入器
分岐分配器
屋外用
ブレーカー
ブースター
分岐分配器
直列ユニット
電界強度測定器
パワーメータ

アンテナ

ANTENNA

簡易高層用アンテナ

- 最大風速90m/sに耐える強度を有する共同受信施設用アンテナです。
- 全エレメント、アームに高品質ステンレスを使用し、接合部はねじ止め軽量設計です。
- 給電部出力端子は全機種F型接栓です。(接栓は別売)
- 適合マスト径：φ76~140mm。



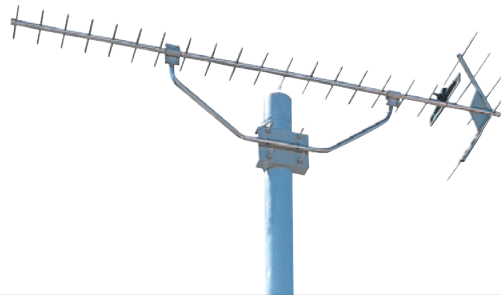
KU20LKS 1

UHF
FM

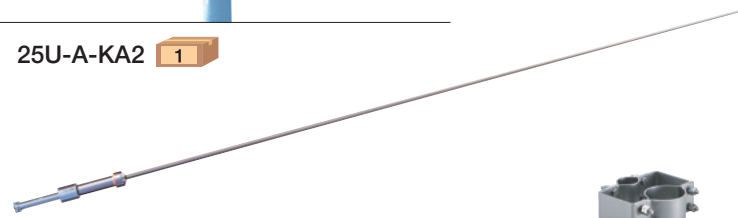
摘要	型名	標準価格 (税別)	素子数	受信チャンネル (ch)	動作利得 (dB以上)	電圧定在波比[VSWR] (以下)	電力半値幅 (°)	前後比 (dB以上)	寸法(mm) L×W×H	質量 (kg)	受風面積 (m ²)	備考	商品コード
受	KF5KS	425,000	5	FM	3.6	3.0	71以下	10	2080×1950×785	16.2	0.329	FM用	2181299
受	KU20LKS	389,000	20	13~34	9.9		42以下	18	1965×350×550	10.4	0.22	UHF用	2181271
受	KU20KS			13~52	7.6		53以下	15	1965×350×550	10.2	0.211		2181270

高層用アンテナ

- 最大風速100m/sに耐える強度を有する共同受信施設用アンテナです。
- エレメント等の部材は厳選された高品質ステンレスを使用し、接合部はエレメントと溶接一体構造となっており(ステー除く)、給電部も完全密閉とし耐久性は抜群です。
- 標準マスト径：φ114.3mm (100A)
※それ以外は別途見積となります。
- 梱包費用、運賃が別途必要になります。
- 離島への発送ができない場合があります。必要な場合はご相談ください。



25U-A-KA2 1



WH-025B(取付金具付属) 1

WH-025B用取付金具

UHF
FM
AM

摘要	型名	標準価格 (税別)	素子数	受信チャンネル (ch)	動作利得 (dB)	電圧定在波比[VSWR] (以下)	電力半値幅 (°)	前後比 (dB以上)	寸法(mm) L×W×H	質量 (kg)	受風面積 (m ²)	備考	商品コード
受	FM-5-KA2	1,330,000	5	FM	4.7~5.8	3.0	62~68	10.5	2200×1950×653	約21.9	0.399	FM用	2015643
受	25U-L-KA2	1,280,000	20	13~30	9.3~11.3	3.5	32~43	17	1980×350×546	約9.3	0.235	UHF用	2015640
受	25U-A-KA2			13~52	7.4~12.3	3.0	26~53	15.5	1965×350×546	約9.1	0.227		2015639
受	WH-025B	1,600,000	—	AM	—	—	—	—	φ70×3240	約5.3	0.083	AM用	2015644

注意：●受注確定後4カ月。