

分波器 (ケーブル付き)

FM
V-Low

VHF

UHF

CS-BS
3224
MHz

Ⅰ地デジとBSなどが混合されている場合に、それぞれを分波(電波を分ける)する製品です。

Ⅱ入力側に電通表示インジケータが装備され、電通のチェックができます。

Ⅲ入力端子とBS・CS出力端子間電通(最大DC15V・0.8A)

プッシュプラグを採用(出力側)



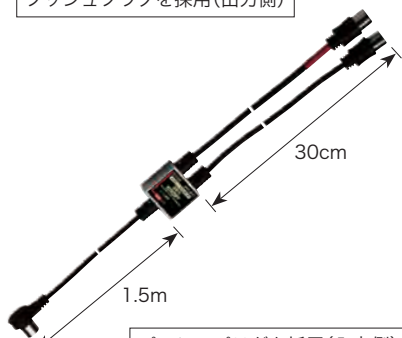
□□SCUESL

F型スクリュープラグを採用(出力側)



□□SUESL

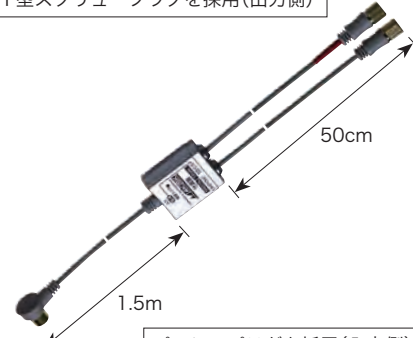
プッシュプラグを採用(出力側)



□□SCUES15L

プッシュプラグを採用(入力側)

F型スクリュープラグを採用(出力側)



□□SUES15L

プッシュプラグを採用(入力側)

摘要	型名	標準価格 (税別)	周波数帯域 (MHz)	挿入損失 (dB以下)	阻止帯減衰量 (dB以上)	電圧定在波比 【VSWR】(以下)	入出力 インピーダンス(Ω)	寸法(mm) H×W×D	梱包数	
	□□SCUESL	¥3,490	10~76	1.0	10	1.8	75(F型)	337.5×29×14	20	
			76~770	1.5	20					
			1032~1489	2.0	20	18				2.5
			1489~2150	2.5						
			2150~2681	3.0						
2681~3224	3.5									
	□□SUESL	¥3,810	10~76	1.0	10	1.8	75(F型)	552×37×18	20	
			76~770	1.5	20					
			1032~1489	2.0	20	18				2.5
			1489~2150	2.5						
			2150~2681	3.0						
2681~3224	3.5									
	□□SCUES15L	¥4,770	10~76	1.9	10	1.8	75(F型)	1,826×29×14	20	
			76~770	2.3	20					
			1032~1489	3.1	18	2.5				
			1489~2150	3.9						
			2150~2681	4.5						
2681~3224	5.5									
	□□SUES15L	¥5,090	10~76	1.9	10	1.8	75(F型)	2,043×37×18	20	
			76~770	2.3	20					
			1032~1489	3.1	18	2.5				
			1489~2150	3.9						
			2150~2681	4.5						
2681~3224	5.5									

4K・8Kとは

システム例

アンテナ

レベルチェッカー

混合器

光伝送システム機器

ブースター

分岐器/分配器

直列ユニット

分波器

ケーブル

切換器

テレビプラグ

アクセサリ

索引